

Ekon Kondansatör, 1989 yılında Türkiye'ye ilk kondansatör üretimi teknolojisini getiren, "Teknik Kadro" tarafından kurulmuştur. Kurulma amacı; kondansatör üretimi ile yurt dışı bağımlılığını kesmek ve kullanımının bilincini yerleştirmektir. Kondansatör kullanımının enerji kayıplarını en aza indirmesi konusunda yıllar içinde çeşitli platformlarda bilgilendirme seminerleri yapılması görevini yerine getirmiştir.

Gelişen ve yenilenen teknolojilerin takibi dikkatle ve zamanında yapıldığı gibi kalite ve teknik ömür açısından kendine has teknikler geliştirmiştir. 2013 yılında yenilenen üretim parkuru ve kalıpları ile günümüz ihtiyaçlarına hitap edebilmektedir. Ürün geliştirme aşamasının en önemli safhası olan saha analizi ve kullanıcı talepleri başlangıç noktamızdır. Ürün çeşitliliği ile kullanıcı memnuniyeti hedeflenmekte, doğru ve zamanında bilgilendirme ile saha sorunları hızla çözümlenmektedir.

Alçak gerilim güç kondansatörlerinin (TSE EN 60831-1) yanında Türkiye'nin gün itibari ile aydınlatma kondansatörü (TSE EN 61048) ve motor kondansatörü (TS EN 60252-1) tek standart belgeli üretici firmasıdır. Ekon Kondansatör, motor kondansatörü üretimi ile ülkemizin dışa bağımlılığını ortadan kaldırmış bulunmaktadır.

Yeni yapılanan kamu binaları ve birçok büyük projede Dünya markası ürünlerin yerine tercih edilmek haklı gurur kaynağımızdır. İhracat pazarlarında kaliteli Türk malı projesi ile A grubu ürünler sınıfında rekabet edilmektedir. Enerji verimliliği ve savunma sanayi alanlarında projeler yürütülerek ülkemize faydalı olmak en büyük hedefimizdir.

Saygılarımızla

**EKON**  
KONDANSATÖR

### **MİSYONUMUZ;**

Üretimimiz ile alakalı; Dünyamızda olan gelişmeleri takip edip AR-GE çalışmalarımız ile bir üst seviyeye taşımak, ilk önce ülkemizin dışarıya bağımlılığını engellemek ardından Dünyada kabul gören ürünler sunmak.

### **VİZYONUMUZ;**

30 yılı aşkın süredir biriktirdiğimiz teknik bilgimize ve kurumsal değerlerimize sahip çıkarak paydaşlarımıza, temsilcilerimize ve bütün kullanıcılarımıza; günümüz rekabet şartları içinde Dünya kalitesinde ürün ve hizmet sunan takip edilen bir kuruluş olabilmektir.

### **DEĞERLERİMİZ**

#### **AİLE YAPIMIZ;**

Hedeflerimize ulaşabilmek için bütün emekçilerimizin her birinin ailemizin bir ferdi olduğunu unutmuyoruz. Bu sebepten bir ailede olması gereken karşılıklı Sadakat, Dürüstlük, Güven ve İş Birliği odak noktamızı oluşturuyor.

#### **GÜVENİLİRLİK;**

Paydaşlarımızın, temsilcilerimizin ve ürünlerimizi tercih eden herkesin ihtiyaçlarını karşılayan yüksek kaliteli ürün ve hizmet sunacağımıza ve ihtiyaç duyduklarında yanlarında olacağımıza güvenebilirler.

#### **DOĞRULUK;**

Müşteri ihtiyaçlarını anlamak; bilgi birikimimiz ve üretici olmanın verdiği ürün çeşitliliği avantajı ile taleplere doğru ve yerinde çözümler sunmak için çalışırız.

Tecrübelerimizden oluşan bilgi birikimimizi ve yaptığımız AR-GE çalışmalarımızı bütün ürün çeşitlerimizde imalat süreçlerinde pozitif yenilikler yapmak için kullanırız.

∞

Oluşan bilgi birikimimizi gelecek nesillere aktarmanın geleceğimizi oluşturduğunun, genç beyinlerin bizleri daha ileri götüreceğinin ve katma değerler ile taçlandıracağının farkındayız.

Ulusal çıkarlarımızı tüm menfaatlerin önünde tutarak Dünya kalitesinde TÜRK MALI ( YERLİ MALI ) ürünlerimize yenilerini de ilave ederek geleceğimizi inşa etmek hedefimiz.

|   |          |
|---|----------|
| SİLİNDİRİK TİP (TÜP) Trifaze AG Güç KONDANSATÖRLERİ .....   | Sayfa 4  |
| SİLİNDİRİK TİP (TÜP) Monofaze AG Güç KONDANSATÖRLERİ.....   | Sayfa 5  |
| KOMPANZASYON KONTAKTÖRLERİ.....                             | Sayfa 6  |
| KUTU TİP Trifaze AG Güç KONDANSATÖRLERİ.....                | Sayfa 7  |
| PANO TİP ENDÜSTRİYEL KONDANSATÖRLER.....                    | Sayfa 7  |
| PANO TİP KASET KONDANSATÖRLER.....                          | Sayfa 8  |
| AGAKOIN AĞIR SANAYİ TİPİ KONDANSATÖRLER.....                | Sayfa 9  |
| ALTERNATİF AKIM DAİMİ DEVRE AYDINLATMA KONDANSATÖRLERİ..... | Sayfa 11 |
| ALTERNATİF AKIM DAİMİ DEVRE MOİTOR KONDANSATÖRLERİ.....     | Sayfa 12 |
| KLİMA KONDANSATÖRLERİ.....                                  | Sayfa 13 |
| ELEKTROLİKİT İLK HAREKET KONDANSATÖRLERİ.....               | Sayfa 13 |
| RÖLELER.....  | Sayfa 14 |
| DESARJ ÜNİTELERİ.....                                       | Sayfa 15 |
| TCR (Thyristor Controlled Reactor) ENDÜKTİF YÜK SÜRÜCÜ..... | Sayfa 15 |
| TSC (Thyristor Switched Capacitor) KAPASİTİF KONTAKTÖR..... | Sayfa 15 |
| HARMONİK FİLTRELER.....                                     | Sayfa 16 |
| HARMONİK FİLTRELER VE ŞÖNT REAKTÖRLER TEKNİK BİLGİ.....     | Sayfa 17 |
| HARMONİK FİLTRELER KONDANSATÖR SEÇİM TABLOSU.....           | Sayfa 18 |
| ŞÖNT REAKTÖRLER.....  | Sayfa 19 |
| ALÇAK GERİLİM AKIM TRAFOLARI.....                           | Sayfa 20 |
| REFERANSLAR.....  | Sayfa 26 |
| KALİTE BELGELERİ.....                                       | Sayfa 27 |

# SİLİNDİRİK TİP TRİFAZE

TSE: 60831-1/2

## SİLİNDİRİK TİP (TÜP) Trifaze AG Güç KONDANSATÖLERİ (400 V-440 V / 50-60 Hz)



| Sipariş Kodu | Boyut | Çalışma | Çalışma      | Sorunsuz         | Koli       | Fiyat        |       |          |
|--------------|-------|---------|--------------|------------------|------------|--------------|-------|----------|
| 400V         | 440V  | kVAr    | çapxboy (mm) | Sıcaklığı        | Frekansı   | Çalışma Ömrü | Adedi | (TL)     |
|              |       |         |              |                  |            | N: 30°C      |       |          |
| 41005        | 42005 | 0,5     | 55x130       | -40 C ... + 55 C | 50 - 60 Hz | 110.000 h    | 30    | 298,00   |
| 41010        | 42010 | 1       | 55x130       | -40 C ... + 55 C | 50 - 60 Hz | 110.000 h    | 30    | 302,00   |
| 41015        | 42015 | 1,5     | 55x130       | -40 C ... + 55 C | 50 - 60 Hz | 110.000 h    | 30    | 339,00   |
| 41025        | 42025 | 2,5     | 65x100       | -40 C ... + 55 C | 50 - 60 Hz | 110.000 h    | 20    | 403,00   |
| 41050        | 42050 | 5       | 55x200       | -40 C ... + 55 C | 50 - 60 Hz | 110.000 h    | 20    | 560,00   |
| 41075        | 42075 | 7,5     | 65x200       | -40 C ... + 55 C | 50 - 60 Hz | 110.000 h    | 20    | 759,00   |
| 41100        | 42100 | 10      | 75x210       | -40 C ... + 55 C | 50 - 60 Hz | 110.000 h    | 12    | 805,00   |
| 41125        | 42125 | 12,5    | 75x210       | -40 C ... + 55 C | 50 - 60 Hz | 110.000 h    | 12    | 975,00   |
| 41150        | 42150 | 15      | 85x240       | -40 C ... + 55 C | 50 - 60 Hz | 110.000 h    | 12    | 1.145,00 |
| 41200        | 42200 | 20      | 100x240      | -40 C ... + 55 C | 50 - 60 Hz | 110.000 h    | 12    | 1.575,00 |
| 41250        | 42250 | 25      | 100x240      | -40 C ... + 55 C | 50 - 60 Hz | 110.000 h    | 12    | 1.845,00 |
| 41300        | 42300 | 30      | 116x240      | -40 C ... + 55 C | 50 - 60 Hz | 110.000 h    | 6     | 2.055,00 |

Belirtilen Çalışma Ömrü, 30° C çalışma ortamında 50 Hz için olup Bağıl Nem Oranı  $\leq$  % 50 dir.

## SİLİNDİRİK TİP (TÜP) Trifaze AG Güç KONDANSATÖLERİ (480V-525 V / 50-60 Hz)



| Sipariş Kodu | Boyut | Çalışma | Çalışma      | Sorunsuz         | Koli       | Fiyat        |       |          |
|--------------|-------|---------|--------------|------------------|------------|--------------|-------|----------|
| 480V         | 525V  | kVAr    | çapxboy (mm) | Sıcaklığı        | Frekansı   | Çalışma Ömrü | Adedi | (TL)     |
|              |       |         |              |                  |            | N: 30°C      |       |          |
| 43005        | 42505 | 0,5     | 55x130       | -40 C ... + 55 C | 50 - 60 Hz | 110.000 h    | 30    | 404,00   |
| 43010        | 42510 | 1       | 55x130       | -40 C ... + 55 C | 50 - 60 Hz | 110.000 h    | 30    | 450,00   |
| 43015        | 42515 | 1,5     | 55x130       | -40 C ... + 55 C | 50 - 60 Hz | 110.000 h    | 30    | 489,00   |
| 43025        | 42525 | 2,5     | 65x100       | -40 C ... + 55 C | 50 - 60 Hz | 110.000 h    | 20    | 531,00   |
| 43050        | 42550 | 5       | 55x200       | -40 C ... + 55 C | 50 - 60 Hz | 110.000 h    | 20    | 752,00   |
| 43075        | 42575 | 7,5     | 65x200       | -40 C ... + 55 C | 50 - 60 Hz | 110.000 h    | 20    | 836,00   |
| 43100        | 42600 | 10      | 75x210       | -40 C ... + 55 C | 50 - 60 Hz | 110.000 h    | 12    | 956,00   |
| 43125        | 42625 | 12,5    | 85x240       | -40 C ... + 55 C | 50 - 60 Hz | 110.000 h    | 12    | 1.195,00 |
| 43150        | 42650 | 15      | 85x240       | -40 C ... + 55 C | 50 - 60 Hz | 110.000 h    | 12    | 1.298,00 |
| 43200        | 42700 | 20      | 100x240      | -40 C ... + 55 C | 50 - 60 Hz | 110.000 h    | 12    | 1.635,00 |
| 43250        | 42750 | 25      | 100x240      | -40 C ... + 55 C | 50 - 60 Hz | 110.000 h    | 12    | 2.150,00 |
| 43300        | 42800 | 30      | 116x240      | -40 C ... + 55 C | 50 - 60 Hz | 110.000 h    | 6     | 2.385,00 |
| 43400        | 42900 | 40      | 116x240      | -40 C ... + 55 C | 50 - 60 Hz | 110.000 h    | 6     | 3.650,00 |
|              | 43000 | 50      | 116x240      | -40 C ... + 55 C | 50 - 60 Hz | 110.000 h    | 6     | 4.700,00 |

Belirtilen Çalışma Ömrü, 30° C çalışma ortamında 50 Hz için olup Bağıl Nem Oranı  $\leq$  % 50 dir.

## SİLİNDİRİK TİP (TÜP) Trifaze AG Güç KONDANSATÖLERİ (690 V / 50-60 Hz)



| Sipariş Kodu | Boyut | Çalışma      | Çalışma         | Sorunsuz   | Koli         | Fiyat   |          |  |
|--------------|-------|--------------|-----------------|------------|--------------|---------|----------|--|
| 690 V        | kVAr  | çapxboy (mm) | Sıcaklığı       | Frekansı   | Çalışma Ömrü | Adedi   | (TL)     |  |
|              |       |              |                 |            |              | N: 30°C |          |  |
| 47605        | 5     | 55x200       | -40 C ... + 60C | 50 - 60 Hz | 110.000 h    | 20      | 835,00   |  |
| 47607        | 7,5   | 65x200       | -40 C ... + 60C | 50 - 60 Hz | 110.000 h    | 20      | 935,00   |  |
| 47610        | 10    | 75x210       | -40 C ... + 60C | 50 - 60 Hz | 110.000 h    | 12      | 1.145,00 |  |
| 47612        | 12,5  | 85x240       | -40 C ... + 60C | 50 - 60 Hz | 110.000 h    | 12      | 1.428,00 |  |
| 47615        | 15    | 85x240       | -40 C ... + 60C | 50 - 60 Hz | 110.000 h    | 12      | 1.735,00 |  |
| 47620        | 20    | 85x240       | -40 C ... + 60C | 50 - 60 Hz | 110.000 h    | 12      | 2.350,00 |  |
| 47625        | 25    | 100x240      | -40 C ... + 60C | 50 - 60 Hz | 110.000 h    | 12      | 2.910,00 |  |
| 47630        | 30    | 116x240      | -40 C ... + 60C | 50 - 60 Hz | 110.000 h    | 6       | 3.380,00 |  |
| 47640        | 40    | 116x240      | -40 C ... + 60C | 50 - 60 Hz | 110.000 h    | 6       | 4.180,00 |  |
| 47650        | 50    | 116x240      | -40 C ... + 60C | 50 - 60 Hz | 110.000 h    | 6       | 4.810,00 |  |

Belirtilen Çalışma Ömrü, 30° C çalışma ortamında 50 Hz için olup Bağıl Nem Oranı  $\leq$  % 50 dir.

## SİLİNDİRİK TİP (TÜP) Trifaze ÖZEL İMALAT AG Güç KONDANSATÖLERİ / 50-60 Hz)



| Sipariş Kodu | kVAr                                  | Çalışma Sıcaklığı | Çalışma Frekansı | Sorunsuz Çalışma Ömrü N: 30°C | Koli Adedi | Fiyat (TL) |
|--------------|---------------------------------------|-------------------|------------------|-------------------------------|------------|------------|
| 42006        | (440 V) 6,25 KVAR/ (480 V) 7,40 KVAR  | -40 C ... + 55 C  | 50 - 60 Hz       | 110.000 h                     | 10         | 780,00     |
| 42012        | (440 V) 12,5 KVAR/ (480 V) 14,7 KVAR  | -40 C ... + 55 C  | 50 - 60 Hz       | 110.000 h                     | 10         | 1.250,00   |
| 42014        | (440 V) 14,1 KVAR / (480 V) 16,6 KVAR | -40 C ... + 55 C  | 50 - 60 Hz       | 110.000 h                     | 10         | 1.340,00   |
| 42028        | (440 V) 28,2 KVAR / (480 V) 33,3 KVAR | -40 C ... + 55 C  | 50 - 60 Hz       | 110.000 h                     | 10         | 2.475,00   |

Belirtilen Çalışma Ömrü, 30° C çalışma ortamında 50 Hz için olup Bağıl Nem Oranı  $\leq$  % 50 dir.

# SİLİNDİRİK TİP MONOFAZE

TSE: 60831-1/2

## SİLİNDİRİK TİP (TÜP) Monofaze AG Güç KONDANSATÖLERİ (231 V- 400 V / 50-60 Hz)



| Sipariş Kodu | kVAR 231 V 50 Hz | kVAR 400 V 50 Hz | Boyut çap x boy (mm) | Çalışma Sıcaklığı | Çalışma Frekansı | Sorunsuz Çalışma Ömrü N: 30°C | Koli Adedi | Fiyat (TL) |
|--------------|------------------|------------------|----------------------|-------------------|------------------|-------------------------------|------------|------------|
| 40002        | 0,25             | 0,75             | 55x130               | -40 C ... + 55 C  | 50-60 Hz         | 110.000 h                     | 30         | 230,00     |
| 40005        | 0,50             | 1,50             | 55x130               | -40 C ... + 55 C  | 50-60 Hz         | 110.000 h                     | 30         | 236,00     |
| 40010        | 1,00             | 3,00             | 55x130               | -40 C ... + 55 C  | 50-60 Hz         | 110.000 h                     | 30         | 279,00     |
| 40015        | 1,50             | 4,50             | 65x100               | -40 C ... + 55 C  | 50-60 Hz         | 110.000 h                     | 20         | 341,00     |
| 40020        | 2,00             | 6,00             | 65x100               | -40 C ... + 55 C  | 50-60 Hz         | 110.000 h                     | 20         | 441,00     |
| 40025        | 2,50             | 7,50             | 65x100               | -40 C ... + 55 C  | 50-60 Hz         | 110.000 h                     | 20         | 503,00     |
| 40030        | 3,00             | 9,00             | 75x170               | -40 C ... + 55 C  | 50-60 Hz         | 110.000 h                     | 12         | 564,00     |
| 40040        | 4,00             | 12,00            | 75x210               | -40 C ... + 55 C  | 50-60 Hz         | 110.000 h                     | 12         | 718,00     |
| 40050        | 5,00             | 15,00            | 75x210               | -40 C ... + 55 C  | 50-60 Hz         | 110.000 h                     | 12         | 974,00     |
| 40075        | 7,50             | 22,50            | 85x240               | -40 C ... + 55 C  | 50-60 Hz         | 110.000 h                     | 12         | 1.405,00   |
| 40100        | 10,00            | 30,00            | 85x280               | -40 C ... + 55 C  | 50-60 Hz         | 110.000 h                     | 10         | 1.804,00   |

Belirtilen Çalışma Ömrü, 30° C çalışma ortamında 50 Hz için olup Bağıl Nem Oranı  $\leq$  % 50 dir.

## SİLİNDİRİK TİP (TÜP) ÖZEL İMALAT Monofaze AG GÜÇ KONDANSATÖRLERİ (231V- 400V / 50-60 Hz)



| Sipariş Kodu | Açıklama                              | Çalışma Sıcaklığı | Çalışma Frekansı | Sorunsuz Çalışma Ömrü N: 30°C | Koli Adedi | Fiyat (TL) |
|--------------|---------------------------------------|-------------------|------------------|-------------------------------|------------|------------|
| 40055        | (231 V) 0,55 kVAR/ (400 V) 1,67 kVAR  | -40 C ... + 55 C  | 50 - 60 Hz       | 110.000 h                     | 30         | 260,00     |
| 40083        | (231 V) 0,83 kVAR/ (400 V) 2,5 kVAR   | -40 C ... + 55 C  | 50 - 60 Hz       | 110.000 h                     | 30         | 278,00     |
| 40138        | (231 V) 1,38 kVAR/ (400 V) 4,17 kVAR  | -40 C ... + 55 C  | 50 - 60 Hz       | 110.000 h                     | 20         | 340,00     |
| 40276        | (231 V) 2,76 kVAR / (400 V) 8,33 kVAR | -40 C ... + 55 C  | 50 - 60 Hz       | 110.000 h                     | 20         | 560,00     |

Belirtilen Çalışma Ömrü, 30° C çalışma ortamında 50 Hz için olup Bağıl Nem Oranı  $\leq$  % 50 dir.

## 3x kVAR Monofaze 4 Uçlu (İçeriden Yıldız Bağlı) SİLİNDİRİK AG KONDANSATÖRLERİ (400V / 50-60 Hz)

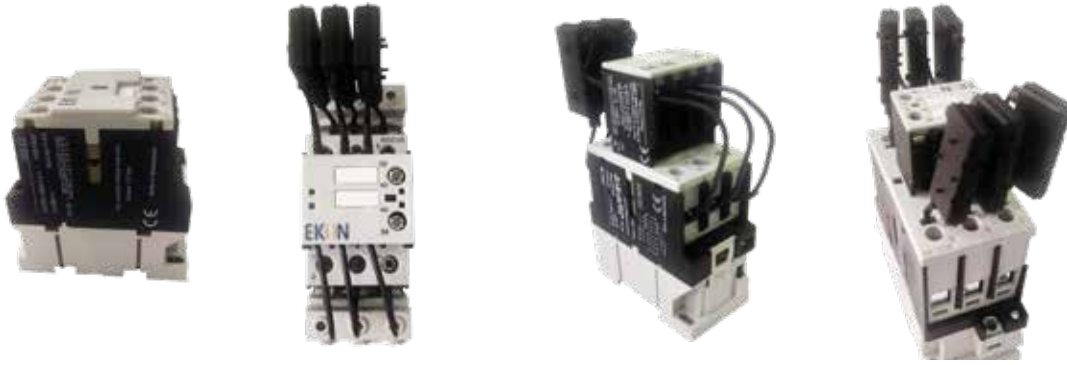


| Sipariş Kodu | kVAR     | Boyut çap x boy (mm) | Volt    | Çalışma Sıcaklığı | Sorunsuz Çalışma Ömrü N: 30°C | Koli Adedi | Fiyat (TL) |
|--------------|----------|----------------------|---------|-------------------|-------------------------------|------------|------------|
| 40301        | 3 x 0,16 | 55x130               | 231-400 | -40 C ... + 50 C  | 110.000 h                     | 30         | 605,00     |
| 40302        | 3 x 0,27 | 65x100               | 231-400 | -40 C ... + 50 C  | 110.000 h                     | 20         | 649,00     |
| 40305        | 3 x 0,55 | 55x200               | 231-400 | -40 C ... + 50 C  | 110.000 h                     | 20         | 770,00     |
| 40311        | 3 x 1,11 | 75x210               | 231-400 | -40 C ... + 50 C  | 110.000 h                     | 12         | 825,00     |
| 40316        | 3 x 1,66 | 85x240               | 231-400 | -40 C ... + 50 C  | 110.000 h                     | 12         | 1.045,00   |
| 40322        | 3 x 2,20 | 100x240              | 231-400 | -40 C ... + 50 C  | 110.000 h                     | 12         | 1.331,00   |
| 40333        | 3 x 3,30 | 116x240              | 231-400 | -40 C ... + 50 C  | 110.000 h                     | 6          | 2.035,00   |

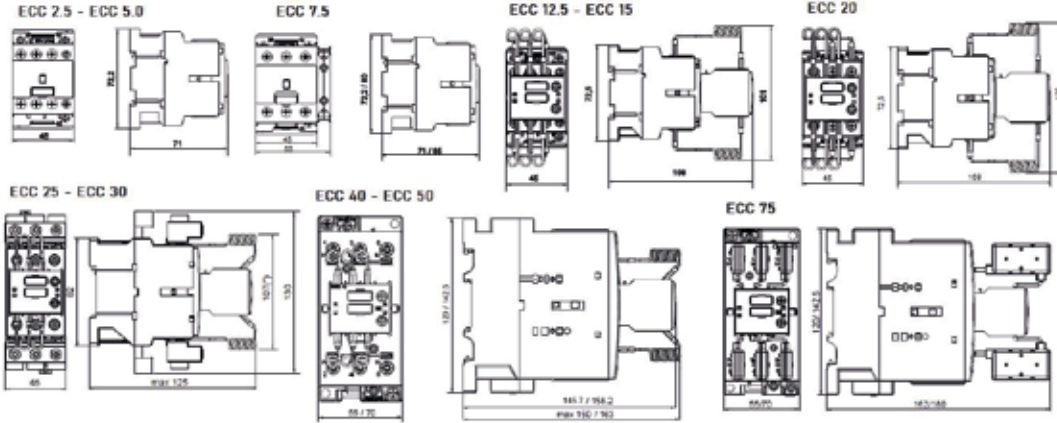
Belirtilen Çalışma Ömrü, 30° C çalışma ortamında 50 Hz için olup Bağıl Nem Oranı  $\leq$  % 50 dir.

# KOMPANZASYON KONTAKTÖRLERİ

| Sipariş Kodu | Tipi       | Açıklama                | GÜÇ (kVAR) |      |      |      | AKIM 400 VAC | Yardımcı KONTAK | Fiyat (EURO) |           |          |
|--------------|------------|-------------------------|------------|------|------|------|--------------|-----------------|--------------|-----------|----------|
|              |            |                         | 230V       | 400V | 500V | 690V |              |                 |              |           |          |
| 88002        | ECC 2,5 10 | Kompanzasyon Kontaktörü | 2,5        | kVAR | 1,4  | 2,5  | 3,0          | 3,7             | 3,6 A        | 1 NO      | 22,00 €  |
| 88005        | ECC 5,0 10 | Kompanzasyon Kontaktörü | 5          | kVAR | 2,8  | 5,0  | 5,5          | 7,5             | 7,2 A        | 1 NO      | 23,80 €  |
| 88007        | ECC 7,5 10 | Kompanzasyon Kontaktörü | 7,5        | kVAR | 4,0  | 7,5  | 9,0          | 11,0            | 11,0 A       | 1 NO      | 34,20 €  |
| 88012        | ECC 12 11  | Kompanzasyon Kontaktörü | 12,5       | kVAR | 6,7  | 12,5 | 15,0         | 18,0            | 18,0 A       | 1 NO-1 NC | 44,60 €  |
| 88015        | ECC 15 11  | Kompanzasyon Kontaktörü | 15         | kVAR | 8,5  | 15,0 | 18,0         | 22,0            | 22,0 A       | 1 NO-1 NC | 49,10 €  |
| 88020        | ECC 20 10  | Kompanzasyon Kontaktörü | 20         | kVAR | 11,0 | 20,0 | 24,0         | 29,0            | 29,0 A       | 1 NO      | 56,50 €  |
| 88025        | ECC 25 10  | Kompanzasyon Kontaktörü | 25         | kVAR | 14,0 | 25,0 | 30,0         | 35,0            | 36,0 A       | 1 NO      | 65,40 €  |
| 88030        | ECC 30 10  | Kompanzasyon Kontaktörü | 30         | kVAR | 20,0 | 30,0 | 35,0         | 40,0            | 44,0 A       | 1 NO      | 93,70 €  |
| 88040        | ECC 40 10  | Kompanzasyon Kontaktörü | 40         | kVAR | 25,0 | 40,0 | 50,0         | 58,0            | 58,0 A       | 1 NO      | 117,50 € |
| 88050        | ECC 50 10  | Kompanzasyon Kontaktörü | 50         | kVAR | 29,0 | 50,0 | 60,0         | 70,0            | 72,0 A       | 1 NO      | 144,20 € |
| 88060        | ECC 60 10  | Kompanzasyon Kontaktörü | 60         | kVAR | 34,0 | 60,0 | 70,0         | 80,0            | 87,0 A       | 1 NO      | 171,00 € |
| 88075        | ECC 75 10  | Kompanzasyon Kontaktörü | 75         | kVAR | 38,0 | 75,0 | 80,0         | 105,0           | 108,0 A      | 1 NO      | 224,50 € |



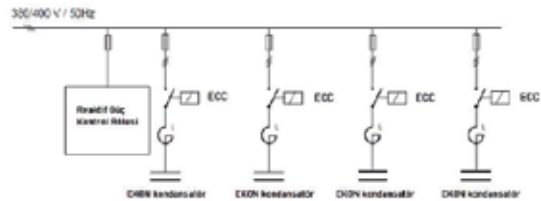
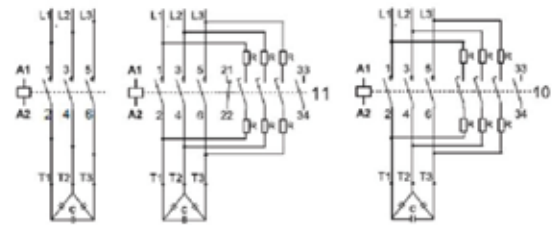
## YENİ NESİL KOMPANZASYON KONTAKTÖRLERİMİZ



### KONTAKTÖR TEKNİK VERİLERİ

| AC-50 utilization category<br>For switching three-phase capacitors<br>Capacitor rating<br>at operating voltage 50 Hz | kVAr  |           |       | I <sub>n</sub> (A) | Auxiliary contacts |            | Type  | I <sub>ncap</sub> (A) |
|--|-------|-----------|-------|--------------------|--------------------|------------|-------|-----------------------|
|  | 230 V | 400/480 V | 690 V |                    | NO                 | NC         |       |                       |
| 1,4  | 2,5   | 3,7       | 3,6   | 0                  | 0                  | ECC 2.5 00 | 0,24  |                       |
| 2,8  | 5     | 7,5       | 7,2   | 0                  | 0                  | ECC 5 00   | 0,25  |                       |
| 4  | 7,5   | 11        | 11    | 0                  | 0                  | ECC 7.5 00 | 0,27  |                       |
| 6,7  | 12,5  | 18        | 18    | 1                  | 1                  | ECC 12 11  | 0,320 |                       |
| 8,5  | 15    | 22        | 22    | 1                  | 1                  | ECC 15 11  | 0,325 |                       |
| 11   | 20    | 30        | 29    | 1                  | 0                  | ECC 20 10  | 0,333 |                       |
| 14   | 25    | 35        | 36    | 1                  | 0                  | ECC 25 10  | 0,320 |                       |
| 20   | 30    | 40        | 44    | 1                  | 0                  | ECC 30 10  | 0,425 |                       |
| 25   | 40    | 50        | 50    | 1                  | 0                  | ECC 40 10  | 0,443 |                       |
| 29   | 50    | 70        | 72    | 1                  | 0                  | ECC 50 10  | 0,445 |                       |
| 30   | 75    | 105       | 108   | 1                  | 0                  | ECC 75 10  | 1,52  |                       |

Note:  
Maximum permissible peak current I<sub>p</sub> ≤ 100 times the nominal rms current of the switched capacitor



# KUTU TİP TRİFAZE KONDANSATÖLER

TSE: 60831-1/2

## KUTU TİP Trifaze AG Güç KONDANSATÖRLERİ (400V-440V-480V / 50-60 Hz)



| Sipariş Kodu | Sipariş Kodu |       |      | Boyut G x D x H (mm) | Çalışma Sıcaklığı  | Çalışma Frekansı | Sorunsuz Çalışma Ömrü N: 30°C | Koli Adedi | Fiyat (TL) |
|--------------|--------------|-------|------|----------------------|--------------------|------------------|-------------------------------|------------|------------|
|              | 400V         | 440V  | 480V |                      |                    |                  |                               |            |            |
| 43505        | 44005        | 44505 | 0,5  | 155 x 50 x 105       | -40 °C ... + 55 °C | 50 - 60 Hz       | 110.000 h                     | 20         | 298,00     |
| 43510        | 44010        | 44510 | 1    | 155 x 50 x 105       | -40 °C ... + 55 °C | 50 - 60 Hz       | 110.000 h                     | 20         | 302,00     |
| 43515        | 44015        | 44515 | 1,5  | 155 x 50 x 105       | -40 °C ... + 55 °C | 50 - 60 Hz       | 110.000 h                     | 20         | 306,00     |
| 43525        | 44025        | 44525 | 2,5  | 155 x 50 x 105       | -40 °C ... + 55 °C | 50 - 60 Hz       | 110.000 h                     | 20         | 355,00     |
| 43550        | 44050        | 44550 | 5    | 155 x 50 x 105       | -40 °C ... + 55 °C | 50 - 60 Hz       | 110.000 h                     | 20         | 448,00     |
| 43575        | 44075        | 44575 | 7,5  | 210 x 70 x 110       | -40 °C ... + 55 °C | 50 - 60 Hz       | 110.000 h                     | 10         | 556,00     |
| 43600        | 44100        | 44600 | 10   | 210 x 70 x 145       | -40 °C ... + 55 °C | 50 - 60 Hz       | 110.000 h                     | 10         | 707,00     |
| 43625        | 44125        | 44625 | 12,5 | 210 x 70 x 145       | -40 °C ... + 55 °C | 50 - 60 Hz       | 110.000 h                     | 10         | 920,00     |
| 43650        | 44150        | 44650 | 15   | 210 x 70 x 145       | -40 °C ... + 55 °C | 50 - 60 Hz       | 110.000 h                     | 10         | 1.123,00   |
| 43700        | 44200        | 44700 | 20   | 210 x 70 x 180       | -40 °C ... + 55 °C | 50 - 60 Hz       | 110.000 h                     | 10         | 1.452,00   |
| 43750        | 44250        | 44750 | 25   | 210 x 70 x 180       | -40 °C ... + 55 °C | 50 - 60 Hz       | 110.000 h                     | 10         | 1.754,00   |
| 43800        | 44300        | 44800 | 30   | 210 x 150 x 250      | -40 °C ... + 55 °C | 50 - 60 Hz       | 110.000 h                     | 5          | 2.330,00   |
| 43850        | 44400        | 44850 | 40   | 210 x 150 x 250      | -40 °C ... + 55 °C | 50 - 60 Hz       | 110.000 h                     | 5          | 3.110,00   |
| 43900        | 44500        | 44900 | 50   | 210 x 150 x 250      | -40 °C ... + 55 °C | 50 - 60 Hz       | 110.000 h                     | 5          | 3.880,00   |

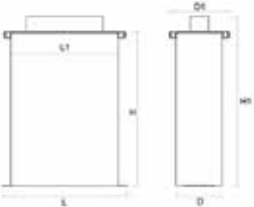
Belirtilen Çalışma Ömrü, 30° C çalışma ortamında 50 Hz için olup Bağıl Nem Oranı  $\leq$  % 50 dir.

# PANO TİP ENDÜSTRİYEL KONDANSATÖRLER

TSE: 60831-1/2

## PANO TİP ENDÜSTRİYEL KONDANSATÖRLER (440V-480V-525V / 50-60 Hz)

### (440V-480 V)



| Sipariş Kodu | Sipariş Kodu |      |                                   | Boyut L x L1 x D x D1 x H x H1 | Çalışma Sıcaklığı | Çalışma Frekansı | Sorunsuz Çalışma Ömrü N: 30°C | Koli Adedi | Fiyat (TL) |
|--------------|--------------|------|-----------------------------------|--------------------------------|-------------------|------------------|-------------------------------|------------|------------|
|              | 440V         | 480V | kVar                              |                                |                   |                  |                               |            |            |
| 49205        | 49105        | 5    | 280 x 215 x 150 x 180 x 200 x 245 | -40 °C ... + 60 °C             | 50 - 60 Hz        | 150.000 h        | 20                            | 700,00     |            |
| 49210        | 49110        | 10   | 280 x 215 x 150 x 180 x 200 x 245 | -40 °C ... + 60 °C             | 50 - 60 Hz        | 150.000 h        | 20                            | 975,00     |            |
| 49215        | 49115        | 15   | 280 x 215 x 150 x 180 x 200 x 245 | -40 °C ... + 60 °C             | 50 - 60 Hz        | 150.000 h        | 20                            | 1.330,00   |            |
| 49220        | 49120        | 20   | 280 x 215 x 150 x 180 x 200 x 245 | -40 °C ... + 60 °C             | 50 - 60 Hz        | 150.000 h        | 20                            | 1.875,00   |            |
| 49225        | 49125        | 25   | 280 x 215 x 150 x 180 x 200 x 245 | -40 °C ... + 60 °C             | 50 - 60 Hz        | 150.000 h        | 20                            | 2.080,00   |            |
| 49230        | 49130        | 30   | 280 x 215 x 150 x 180 x 200 x 245 | -40 °C ... + 60 °C             | 50 - 60 Hz        | 150.000 h        | 10                            | 2.330,00   |            |
| 49240        | 49140        | 40   | 325 x 260 x 150 x 180 x 240 x 285 | -40 °C ... + 60 °C             | 50 - 60 Hz        | 150.000 h        | 10                            | 3.110,00   |            |
| 49250        | 49150        | 50   | 325 x 260 x 150 x 180 x 240 x 285 | -40 °C ... + 60 °C             | 50 - 60 Hz        | 150.000 h        | 10                            | 3.880,00   |            |
| 49260        | 49160        | 60   | 325 x 260 x 150 x 180 x 240 x 285 | -40 °C ... + 60 °C             | 50 - 60 Hz        | 150.000 h        | 10                            | 4.660,00   |            |

Belirtilen Çalışma Ömrü, 30° C çalışma ortamında 50 Hz için olup Bağıl Nem Oranı  $\leq$  % 50 dir.

### (525V)



| Sipariş Kodu | Sipariş Kodu |    |                                   | Boyut L x L1 x D x D1 x H x H1 | Çalışma Sıcaklığı | Çalışma Frekansı | Sorunsuz Çalışma Ömrü N: 30°C | Koli Adedi | Fiyat (TL) |
|--------------|--------------|----|-----------------------------------|--------------------------------|-------------------|------------------|-------------------------------|------------|------------|
|              | 525V         |    | kVar                              |                                |                   |                  |                               |            |            |
| 49005        |              | 5  | 280 x 215 x 150 x 180 x 200 x 245 | -40 °C ... + 60 °C             | 50 - 60 Hz        | 150.000 h        | 20                            | 700,00     |            |
| 49010        |              | 10 | 280 x 215 x 150 x 180 x 200 x 245 | -40 °C ... + 60 °C             | 50 - 60 Hz        | 150.000 h        | 20                            | 975,00     |            |
| 49015        |              | 15 | 280 x 215 x 150 x 180 x 200 x 245 | -40 °C ... + 60 °C             | 50 - 60 Hz        | 150.000 h        | 20                            | 1.330,00   |            |
| 49020        |              | 20 | 280 x 215 x 150 x 180 x 200 x 245 | -40 °C ... + 60 °C             | 50 - 60 Hz        | 150.000 h        | 20                            | 1.875,00   |            |
| 49025        |              | 25 | 280 x 215 x 150 x 180 x 200 x 245 | -40 °C ... + 60 °C             | 50 - 60 Hz        | 150.000 h        | 20                            | 2.080,00   |            |
| 49030        |              | 30 | 280 x 215 x 150 x 180 x 200 x 245 | -40 °C ... + 60 °C             | 50 - 60 Hz        | 150.000 h        | 10                            | 2.330,00   |            |
| 49040        |              | 40 | 325 x 260 x 150 x 180 x 240 x 285 | -40 °C ... + 60 °C             | 50 - 60 Hz        | 150.000 h        | 10                            | 3.110,00   |            |
| 49050        |              | 50 | 325 x 260 x 150 x 180 x 240 x 285 | -40 °C ... + 60 °C             | 50 - 60 Hz        | 150.000 h        | 10                            | 3.880,00   |            |
| 49060        |              | 60 | 325 x 260 x 150 x 180 x 240 x 285 | -40 °C ... + 60 °C             | 50 - 60 Hz        | 150.000 h        | 10                            | 4.660,00   |            |

Belirtilen Çalışma Ömrü, 30° C çalışma ortamında 50 Hz için olup Bağıl Nem Oranı  $\leq$  % 50 dir.

# PANO TİP KASET KONDANSATÖRLER

## 457V- 50 Hz 1 Faz

| Sipariş Kodu | kVAr | Boyut LxDXH | Çalışma Sıcaklığı  | Çalışma Frekansı | Sorunsuz Çalışma Ömrü N: 30°C | Koli Adedi | Fiyat (TL) |
|--------------|------|-------------|--------------------|------------------|-------------------------------|------------|------------|
| 49309        | 9,5  | 340X70X220  | -40 °C ... + 60 °C | 50 - 60 Hz       | 150.000 h                     | 1          | 2.500,00   |
| 49314        | 14,3 | 340X70X220  | -40 °C ... + 60 °C | 50 - 60 Hz       | 150.000 h                     | 1          | 3.200,00   |
| 49321        | 21   | 340X70X220  | -40 °C ... + 60 °C | 50 - 60 Hz       | 150.000 h                     | 1          | 4.100,00   |
| 49328        | 28,2 | 340X70X220  | -40 °C ... + 60 °C | 50 - 60 Hz       | 150.000 h                     | 1          | 4.450,00   |
| 49332        | 32,5 | 340X70X220  | -40 °C ... + 60 °C | 50 - 60 Hz       | 150.000 h                     | 1          | 4.550,00   |

## 400V-525V-690V 50 Hz 3 Faz

| Sipariş Kodu | kVAr | Gerilim | Boyut LxDXH | Çalışma Sıcaklığı  | Çalışma Frekansı | Sorunsuz Çalışma Ömrü N: 30°C | Koli Adedi | Fiyat (TL) |
|--------------|------|---------|-------------|--------------------|------------------|-------------------------------|------------|------------|
| 49410        | 10   | 400     | 340X70X220  | -40 °C ... + 60 °C | 50 - 60 Hz       | 150.000 h                     | 1          | 2.630,00   |
| 49412        | 12,5 | 400     | 340X70X220  | -40 °C ... + 60 °C | 50 - 60 Hz       | 150.000 h                     | 1          | 2.660,00   |
| 49415        | 15   | 400     | 340X70X220  | -40 °C ... + 60 °C | 50 - 60 Hz       | 150.000 h                     | 1          | 3.400,00   |
| 49420        | 20   | 400     | 340X70X220  | -40 °C ... + 60 °C | 50 - 60 Hz       | 150.000 h                     | 1          | 3.850,00   |
| 49425        | 25   | 400     | 340X70X220  | -40 °C ... + 60 °C | 50 - 60 Hz       | 150.000 h                     | 1          | 3.950,00   |
| 49510        | 10   | 525     | 340X70X220  | -40 °C ... + 60 °C | 50 - 60 Hz       | 150.000 h                     | 1          | 2.700,00   |
| 49512        | 12,5 | 525     | 340X70X220  | -40 °C ... + 60 °C | 50 - 60 Hz       | 150.000 h                     | 1          | 2.780,00   |
| 49520        | 20   | 525     | 340X70X220  | -40 °C ... + 60 °C | 50 - 60 Hz       | 150.000 h                     | 1          | 4.040,00   |
| 49525        | 25   | 525     | 340X70X220  | -40 °C ... + 60 °C | 50 - 60 Hz       | 150.000 h                     | 1          | 4.350,00   |
| 49610        | 10,5 | 690     | 340X70X220  | -40 °C ... + 60 °C | 50 - 60 Hz       | 150.000 h                     | 1          | 2.740,00   |
| 49612        | 12   | 690     | 340X70X220  | -40 °C ... + 60 °C | 50 - 60 Hz       | 150.000 h                     | 1          | 2.950,00   |
| 49620        | 20   | 690     | 340X70X220  | -40 °C ... + 60 °C | 50 - 60 Hz       | 150.000 h                     | 1          | 4.380,00   |
| 49625        | 20   | 690     | 340X70X220  | -40 °C ... + 60 °C | 50 - 60 Hz       | 150.000 h                     | 1          | 4.500,00   |

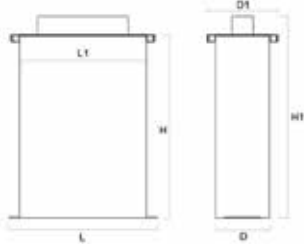
## Harmonik Filtreli Sistemler İçin Özel Seçimler(400-415-690V 50 Hz 3 Faz

| Sipariş Kodu | kVAr      | Gerilim VOLT | Boyut LxDXH | Çalışma Sıcaklığı  | REAKTÖR       | Sorunsuz Çalışma Ömrü N: 30°C | Koli Adedi | Fiyat (TL) |
|--------------|-----------|--------------|-------------|--------------------|---------------|-------------------------------|------------|------------|
| 49701        | 12,5/13,7 | 400/430      | 340X70X220  | -40 °C ... + 60 °C | %5,67-210Hz   | 150.000 h                     | 1          | 3.060,00   |
| 49702        | 25/27,3   | 400/430      | 340X70X220  | -40 °C ... + 60 °C | %5,67-210Hz   | 150.000 h                     | 1          | 4.240,00   |
| 49703        | 12,5/13,7 | 400/430      | 340X70X220  | -40 °C ... + 60 °C | %7 - 189Hz    | 150.000 h                     | 1          | 3.060,00   |
| 49704        | 25/27,3   | 400/430      | 340X70X220  | -40 °C ... + 60 °C | %7 - 189Hz    | 150.000 h                     | 1          | 4.240,00   |
| 49705        | 12,5/14,3 | 415/457      | 340X70X220  | -40 °C ... + 60 °C | %5,67-210Hz   | 150.000 h                     | 1          | 3.060,00   |
| 49706        | 25/28,2   | 415/457      | 340X70X220  | -40 °C ... + 60 °C | %5,67-210Hz   | 150.000 h                     | 1          | 4.240,00   |
| 49707        | 12,5/14,3 | 415/457      | 340X70X220  | -40 °C ... + 60 °C | %7 - 189Hz    | 150.000 h                     | 1          | 3.060,00   |
| 49708        | 25/28,2   | 415/457      | 340X70X220  | -40 °C ... + 60 °C | %7 - 189Hz    | 150.000 h                     | 1          | 4.240,00   |
| 49709        | 12,5/13,7 | 690/742      | 340X70X220  | -40 °C ... + 60 °C | %5,67 - 210Hz | 150.000 h                     | 1          | 2.840,00   |
| 49710        | 25/27,3   | 690/742      | 340X70X220  | -40 °C ... + 60 °C | %5,67 - 210Hz | 150.000 h                     | 1          | 4.520,00   |
| 49711        | 12,5/13,7 | 690/742      | 340X70X220  | -40 °C ... + 60 °C | %7 - 189Hz    | 150.000 h                     | 1          | 2.840,00   |
| 49712        | 25/27,3   | 690/742      | 340X70X220  | -40 °C ... + 60 °C | %7 - 189Hz    | 150.000 h                     | 1          | 4.520,00   |
| 49713        | 12,5/14,3 | 690/789      | 340X70X220  | -40 °C ... + 60 °C | %14 - 189Hz   | 150.000 h                     | 1          | 2.840,00   |
| 49714        | 25/28,6   | 690/789      | 340X70X220  | -40 °C ... + 60 °C | %14 - 189Hz   | 150.000 h                     | 1          | 4.520,00   |

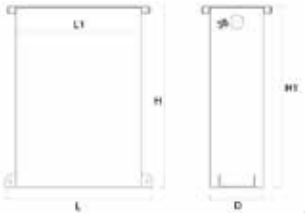


# AGAKON AĞIR YÜK SANAYİ TİPİ

## TSE: 60831-1/2



Tip1-2



Tip 3-4-5



### Agakon Tip Ağır Yük Sanayi Kondansatörleri (400 V)

| Sipariş Kodu | kVAr | Kasa Tipi | Boyut (mm)<br>L x L1 x D x D1 x H x H1 | Çalışma Sıcaklığı | Koli Adedi | Fiyat (TL) |
|--------------|------|-----------|--|-------------------|------------|------------|
| 48005        | 5    | Tip 1     | 280 x 215 x 150 x 180 x 200 x 245      | -40°C+70 °C       | 1          | 1.680,00   |
| 48010        | 10   | Tip 1     | 280 x 215 x 150 x 180 x 200 x 245      | -40°C+70 °C       | 1          | 1.820,00   |
| 48012        | 12,5 | Tip 1     | 280 x 215 x 150 x 180 x 200 x 245      | -40°C+70 °C       | 1          | 2.100,00   |
| 48015        | 15   | Tip 1     | 280 x 215 x 150 x 180 x 200 x 245      | -40°C+70 °C       | 1          | 2.390,00   |
| 48020        | 20   | Tip 1     | 280 x 215 x 150 x 180 x 200 x 245      | -40°C+70 °C       | 1          | 2.870,00   |
| 48025        | 25   | Tip 2     | 325 x 260 x 150 x 180 x 240 x 285      | -40°C+70 °C       | 1          | 3.285,00   |
| 48030        | 30   | Tip 2     | 325 x 260 x 150 x 180 x 240 x 285      | -40°C+70 °C       | 1          | 3.980,00   |
| 48040        | 40   | Tip 2     | 325 x 260 x 150 x 180 x 240 x 285      | -40°C+70 °C       | 1          | 5.035,00   |
| 48050        | 50   | Tip 3     | 415 x 350 x 150 x 180 x 315 x 315      | -40°C+70 °C       | 1          | 5.920,00   |
| 48060        | 60   | Tip 3     | 415 x 350 x 150 x 180 x 315 x 315      | -40°C+70 °C       | 1          | 6.730,00   |
| 48080        | 80   | Tip 4     | 415 x 350 x 150 x 180 x 500 x 500      | -40°C+70 °C       | 1          | 9.190,00   |
| 48090        | 90   | Tip 4     | 415 x 350 x 150 x 180 x 500 x 500      | -40°C+70 °C       | 1          | 9.825,00   |
| 48100        | 100  | Tip 5     | 415 x 350 x 150 x 180 x 700 x 700      | -40°C+70 °C       | 1          | 10.500,00  |
| 48120        | 120  | Tip 5     | 415 x 350 x 150 x 180 x 700 x 700      | -40°C+70 °C       | 1          | 11.450,00  |

Belirtilen Çalışma Ömrü, 30° C çalışma ortamında 50 Hz için olup Bağıl Nem Oranı % 50 dir.

### Agakon Tip Ağır Yük Sanayi Kondansatörleri (525 V)

| Sipariş Kodu | kVAr | Kasa Tipi | Boyut (mm)<br>L x L1 x D x D1 x H x H1 | Çalışma Sıcaklığı | Koli Adedi | Fiyat (TL) |
|--------------|------|-----------|--|-------------------|------------|------------|
| 48205        | 5    | Tip 1     | 280 x 215 x 150 x 180 x 200 x 245      | -40 °C+70 °C      | 1          | 1.680,00   |
| 48210        | 10   | Tip 1     | 280 x 215 x 150 x 180 x 200 x 245      | -40 °C+70 °C      | 1          | 1.820,00   |
| 48212        | 12,5 | Tip 1     | 280 x 215 x 150 x 180 x 200 x 245      | -40 °C+70 °C      | 1          | 2.100,00   |
| 48215        | 15   | Tip 1     | 280 x 215 x 150 x 180 x 200 x 245      | -40 °C+70 °C      | 1          | 2.390,00   |
| 48220        | 20   | Tip 1     | 280 x 215 x 150 x 180 x 200 x 245      | -40 °C+70 °C      | 1          | 2.870,00   |
| 48225        | 25   | Tip 2     | 325 x 260 x 150 x 180 x 240 x 285      | -40 °C+70 °C      | 1          | 3.285,00   |
| 48230        | 30   | Tip 2     | 325 x 260 x 150 x 180 x 240 x 285      | -40 °C+70 °C      | 1          | 3.980,00   |
| 48240        | 40   | Tip 2     | 325 x 260 x 150 x 180 x 240 x 285      | -40 °C+70 °C      | 1          | 5.035,00   |
| 48250        | 50   | Tip 3     | 415 x 350 x 150 x 180 x 315 x 315      | -40 °C+70 °C      | 1          | 5.920,00   |
| 48260        | 60   | Tip 3     | 415 x 350 x 150 x 180 x 315 x 315      | -40 °C+70 °C      | 1          | 6.730,00   |
| 48280        | 80   | Tip 4     | 415 x 350 x 150 x 180 x 500 x 500      | -40 °C+70 °C      | 1          | 9.190,00   |
| 48290        | 90   | Tip 4     | 415 x 350 x 150 x 180 x 500 x 500      | -40 °C+70 °C      | 1          | 9.825,00   |
| 48300        | 100  | Tip 5     | 415 x 350 x 150 x 180 x 700 x 700      | -40 °C+70 °C      | 1          | 10.500,00  |
| 48320        | 120  | Tip 5     | 415 x 350 x 150 x 180 x 700 x 700      | -40 °C+70 °C      | 1          | 11.450,00  |

Belirtilen Çalışma Ömrü, 30° C çalışma ortamında 50 Hz için olup Bağıl Nem Oranı % 50 dir.

### KURU TİP & PASLANMAZ GÖVDE & VERMÜKÜLİT DOLGU TEKNİK ÖZELLİKLERİ

|                        |  |
|------------------------|--|
| Gerilim                | : 220-1000 V Arası   |
| Frekans                | : 50-60 Hz   |
| Bağlantı               | : 3 Faz ( ihtiyaca göre tek faz)                                     |
| Reaktör                | : Reaktör ile kullanılabilir.  |
| Deşarj Dirençleri      | : Kapanma halinde 1 dk içerisinde 50 V altına kadar deşarj olabilir. |
| Uçlar                  | : M6,8,10 veya 12 civatalı   |
| Topraklanma            | : Terminal Plakasına dahil M8 Terminal                               |
| Gövde                  | : Çinko (Elektrolitik Çelik)   |
| Renk                   | : RAL 7032   |
| Montaj                 | : 26x12 mm (2delik ile)  |
| Uygulama               | : Dahili ( isteğe bağlı Harici)                                      |
| Koruma Sınıfı          | : IP 42 (ihtiyaç halinde IP52 )                                      |
| Azami Ortam Sıcaklığı  | : IEC 60831 Sınıf D  |
| Asgari Ortam Sıcaklığı | : Dahili Uygulamalarda -25 C<br>Harici Uygulamalarda -40 C           |

# AGAKON AĞIR YÜK SANAYİ TİPİ

## TSE: 60831-1/2

### Agakon Tip Ağır Yük Sanayi Kondansatörleri (800 V)

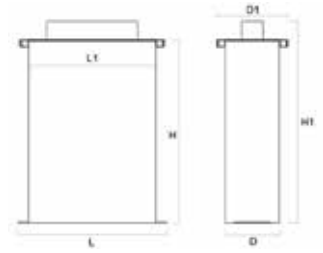
| Sipariş Kodu | kVAR | Kasa Tipi | Boyut (mm)<br>L x L1 x D x D1 x H x H1 | Çalışma Sıcaklığı | Koli Adedi | Fiyat (TL) |
|--------------|------|-----------|--|-------------------|------------|------------|
| 48405        | 5    | Tip 1     | 280 x 215 x 150 x 180 x 200 x 245      | -40 °C +70 °C     | 1          | 2.185,00   |
| 48410        | 10   | Tip 1     | 280 x 215 x 150 x 180 x 200 x 245      | -40 °C +70 °C     | 1          | 2.370,00   |
| 48412        | 12,5 | Tip 1     | 280 x 215 x 150 x 180 x 200 x 245      | -40 °C +70 °C     | 1          | 2.745,00   |
| 48415        | 15   | Tip 1     | 280 x 215 x 150 x 180 x 200 x 245      | -40 °C +70 °C     | 1          | 3.130,00   |
| 48420        | 20   | Tip 1     | 280 x 215 x 150 x 180 x 200 x 245      | -40 °C +70 °C     | 1          | 3.785,00   |
| 48425        | 25   | Tip 2     | 325 x 260 x 150 x 180 x 240 x 285      | -40 °C +70 °C     | 1          | 4.295,00   |
| 48430        | 30   | Tip 2     | 325 x 260 x 150 x 180 x 240 x 285      | -40 °C +70 °C     | 1          | 5.190,00   |
| 48440        | 40   | Tip 2     | 325 x 260 x 150 x 180 x 240 x 285      | -40 °C +70 °C     | 1          | 6.575,00   |
| 48450        | 50   | Tip 3     | 415 x 350 x 150 x 180 x 315 x 315      | -40 °C +70 °C     | 1          | 7.715,00   |
| 48460        | 60   | Tip 3     | 415 x 350 x 150 x 180 x 315 x 315      | -40 °C +70 °C     | 1          | 8.730,00   |
| 48480        | 80   | Tip 4     | 415 x 350 x 150 x 180 x 500 x 500      | -40 °C +70 °C     | 1          | 11.980,00  |
| 48490        | 90   | Tip 4     | 415 x 350 x 150 x 180 x 500 x 500      | -40 °C +70 °C     | 1          | 12.805,00  |
| 48500        | 100  | Tip 5     | 415 x 350 x 150 x 180 x 700 x 700      | -40 °C +70 °C     | 1          | 13.675,00  |
| 48520        | 120  | Tip 5     | 415 x 350 x 150 x 180 x 700 x 700      | -40 °C +70 °C     | 1          | 14.910,00  |

Belirtilen Çalışma Ömrü, 30° C çalışma ortamında 50 Hz için olup Bağıl Nem Oranı % 50 dir.

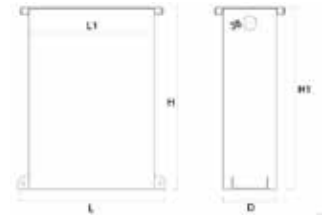
### Agakon Tip Ağır Yük Sanayi Kondansatörleri (1000 V)

| Sipariş Kodu | kVAR | Kasa Tipi | Boyut (mm)<br>L x L1 x D x D1 x H x H1 | Çalışma Sıcaklığı | Koli Adedi | Fiyat (TL) |
|--------------|------|-----------|--|-------------------|------------|------------|
| 48605        | 5    | Tip 1     | 280 x 215 x 150 x 180 x 200 x 245      | -40 °C +70 °C     | 1          | 2.385,00   |
| 48610        | 10   | Tip 1     | 280 x 215 x 150 x 180 x 200 x 245      | -40 °C +70 °C     | 1          | 2.570,00   |
| 48612        | 12,5 | Tip 1     | 280 x 215 x 150 x 180 x 200 x 245      | -40 °C +70 °C     | 1          | 2.945,00   |
| 48615        | 15   | Tip 1     | 280 x 215 x 150 x 180 x 200 x 245      | -40 °C +70 °C     | 1          | 3.435,00   |
| 48620        | 20   | Tip 1     | 280 x 215 x 150 x 180 x 200 x 245      | -40 °C +70 °C     | 1          | 4.140,00   |
| 48625        | 25   | Tip 2     | 325 x 260 x 150 x 180 x 240 x 285      | -40 °C +70 °C     | 1          | 4.700,00   |
| 48630        | 30   | Tip 2     | 325 x 260 x 150 x 180 x 240 x 285      | -40 °C +70 °C     | 1          | 5.635,00   |
| 48640        | 40   | Tip 2     | 325 x 260 x 150 x 180 x 240 x 285      | -40 °C +70 °C     | 1          | 7.025,00   |
| 48650        | 50   | Tip 3     | 415 x 350 x 150 x 180 x 315 x 315      | -40 °C +70 °C     | 1          | 8.770,00   |
| 48660        | 60   | Tip 3     | 415 x 350 x 150 x 180 x 315 x 315      | -40 °C +70 °C     | 1          | 10.510,00  |
| 48680        | 80   | Tip 4     | 415 x 350 x 150 x 180 x 500 x 500      | -40 °C +70 °C     | 1          | 14.025,00  |
| 48690        | 90   | Tip 4     | 415 x 350 x 150 x 180 x 500 x 500      | -40 °C +70 °C     | 1          | 15.760,00  |
| 48700        | 100  | Tip 5     | 415 x 350 x 150 x 180 x 700 x 700      | -40 °C +70 °C     | 1          | 17.540,00  |
| 48720        | 120  | Tip 5     | 415 x 350 x 150 x 180 x 700 x 700      | -40 °C +70 °C     | 1          | 21.015,00  |

Belirtilen Çalışma Ömrü, 30° C çalışma ortamında 50 Hz için olup Bağıl Nem Oranı % 50 dir.



Tip1-2



Tip 3-4-5

#### Kayıplar

: 380 V ve yukarı gerilim değerleri için  
-0,2 W/kVAR (Deşarj Direnci Bulunmayan)  
-0,5 W/kVAR (Deşarj Dirençleri Dahili Toplam)

#### Kapasitans Hassasiyeti Gerilim Testi

: %5 Terminaller arasında 10 sn'de 2,15 Un  
: Terminaller arası 10 sn için 3 kW  
Toprak terminaller arası 10 sn için 4 kW

#### Aşırı Yük Dayanımı IEC 60831

#### Aşırı Gerilim

: Her 24 saatte azami 8 saat için %10  
ve azami 1 dk için %30.

#### İzin Verilen Azami Akım

: Sürekli çalışma için 1,3 kat.

#### Deniz Seviyesinden Yükseklik

: Azami 1.000 mt.

#### Uyum

: CE



# ALTERNATİF AKIM DAİMİ DEVRE AYDINLATMA KONDANSATÖRLERİ

TSE: 61048

## 250 V SİLİKON KABLOLU VİDALI TÜP/ 250 V YAY BASKI KLEMENSLİ



| Kapasite<br>$\mu F$ | Boyut<br>(cm) | K<br>Adedi | Akım<br>(A) | 250V SİLİKON KABLOLU |               | 250 V BASKI KLEMENSLİ |               |
|---------------------|---------------|------------|-------------|----------------------|---------------|-----------------------|---------------|
|                     |               |            |             | Sipariş<br>Kodu      | Fiyat<br>(TL) | Sipariş<br>Kodu       | Fiyat<br>(TL) |
| 4                   | 30X65         | 75         | 0,50        | 45040                | 43,51         | 45040-Y               | 38,90         |
| 5                   | 30X65         | 75         | 0,63        | 45050                | 46,50         | 45050-Y               | 41,60         |
| 6                   | 30X65         | 75         | 0,75        | 45060                | 50,82         | 45060-Y               | 45,40         |
| 8                   | 30X65         | 75         | 1,00        | 45080                | 58,45         | 45080-Y               | 52,25         |
| 10                  | 30X65         | 35         | 1,26        | 45100                | 62,77         | 45100-Y               | 56,10         |
| 12                  | 30X65         | 35         | 1,51        | 45120                | 67,75         | 45120-Y               | 60,55         |
| 14                  | 30X65         | 35         | 1,76        | 45140                | 77,31         | 45140-Y               | 69,10         |
| 16                  | 30X65         | 35         | 2,01        | 45160                | 82,03         | 45160-Y               | 73,30         |
| 18                  | 30X65         | 35         | 2,26        | 45180                | 87,01         | 45180-Y               | 77,80         |
| 20                  | 30X65         | 35         | 2,51        | 45200                | 92,00         | 45200-Y               | 82,25         |
| 25                  | 30X65         | 32         | 3,14        | 45250                | 98,32         | 45250-Y               | 87,90         |
| 30                  | 30X65         | 32         | 3,77        | 45300                | 110,92        | 45300-Y               | 99,15         |
| 32                  | 30X65         | 32         | 4,02        | 45320                | 120,10        | 45320-Y               | 107,35        |
| 35                  | 30X65         | 32         | 4,40        | 45350                | 124,54        | 45350-Y               | 111,20        |
| 40                  | 30X65         | 32         | 5,02        | 45400                | 134,84        | 45400-Y               | 126,00        |
| 45                  | 30X65         | 18         | 5,65        | 45450                | 148,45        | 45450-Y               | 138,50        |
| 50                  | 30X65         | 18         | 6,28        | 45500                | 164,73        | 45500-Y               | 154,00        |



**Aydınlatma Kondansatörleri**  
Floresan, neon, civa ve sodyum buharlı lamba balastlarının  
kompanzasyonunda kullanılır.

**Önemli tüketiciler:**  
-Armatür üreticileri,  
-Türkiye Elektrik Kurumu

# ALTERNATİF AKIM DAİMİ DEVRE MOTOR KONDANSATÖRLERİ

TSE: 60252-1

## 400-450 V KABLOLU DÜZ TÜP/ 400-450 V TERMİNALLI DÜZ TÜP

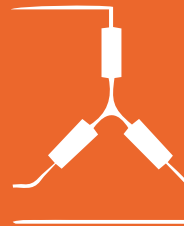


| Kapasite<br>$\mu F$ | Boyut<br>(cm) | Koli<br>Adedi | 400V-450V KABLOLU |               | 400V-450V TERMİNALLI |               |
|---------------------|---------------|---------------|-------------------|---------------|----------------------|---------------|
|                     |               |               | Sipariş<br>Kodu   | Fiyat<br>(TL) | Sipariş<br>Kodu      | Fiyat<br>(TL) |
| 2                   | 25x67         | 40            | 45020             | 30,24         | 46021                | 30,24         |
| 2,5                 | 25x67         | 40            | 45025             | 31,59         | 46026                | 31,59         |
| 3                   | 25x67         | 40            | 45030             | 31,59         | 46031                | 31,59         |
| 3,5                 | 25x67         | 40            | 45035             | 35,37         | 46036                | 35,37         |
| 4                   | 25x67         | 40            | 45040             | 35,37         | 46041                | 35,37         |
| 4,5                 | 25x65         | 40            | 45045             | 37,80         | 46046                | 37,80         |
| 5                   | 25x67         | 40            | 45050             | 37,80         | 46051                | 37,80         |
| 6                   | 25x67         | 40            | 45060             | 41,31         | 46061                | 41,31         |
| 7                   | 25x67         | 30            | 45070             | 44,28         | 46071                | 44,28         |
| 7,5                 | 25x67         | 30            | 45075             | 45,63         | 46076                | 45,63         |
| 8                   | 25x67         | 30            | 45080             | 47,52         | 46081                | 47,52         |
| 9                   | 25x67         | 30            | 45090             | 49,41         | 46091                | 49,41         |
| 10                  | 25x67         | 30            | 45100             | 51,03         | 46101                | 51,03         |
| 12                  | 32x67         | 20            | 45120             | 55,08         | 46121                | 55,08         |
| 12,5                | 32x67         | 20            | 45125             | 58,32         | 46126                | 58,32         |
| 15                  | 32x67         | 20            | 45150             | 62,64         | 46151                | 62,64         |
| 16                  | 32x67         | 20            | 45160             | 66,69         | 46161                | 66,69         |
| 18                  | 32x67         | 20            | 45180             | 70,74         | 46181                | 70,74         |
| 20                  | 36x67         | 20            | 45200             | 74,79         | 46201                | 74,79         |
| 25                  | 36x67         | 15            | 45250             | 79,92         | 46251                | 79,92         |
| 30                  | 36x67         | 15            | 45300             | 90,18         | 46301                | 90,18         |
| 35                  | 36x92         | 15            | 45350             | 101,25        | 46351                | 101,25        |
| 40                  | 36x92         | 15            | 45400             | 109,62        | 46401                | 109,62        |
| 45                  | 46x92         | 10            | 45450             | 120,69        | 46451                | 120,69        |
| 50                  | 46x92         | 10            | 45500             | 133,92        | 46501                | 133,92        |
| 60                  | 46x92         | 10            | 45600             | 155,25        | 46601                | 155,25        |
| 65                  | 46x92         | 10            | 45650             | 172,26        | 46651                | 172,26        |
| 80                  | 53x122        | 10            | 45800             | 200,61        | 46801                | 200,61        |
| 100                 | 53x122        | 10            | 45895             | 280,80        | 46896                | 280,80        |
| 120                 | 63x122        | 10            | 45897             | 339,39        | 46898                | 339,39        |

### Motor Daimi Devre Kondansatörleri

Monofaze ve trifaze motorlarda hem kalkış hem de kompanzasyon için kullanıldığı gibi; trifaze motorların monofaze şebekede kullanılmasına olanak sağlarlar.

Önemli Kullanım Alanları;  
Çamaşır - Bulaşık Makinesi Üreticileri  
Klima Üreticileri  
Dikiş Makinesi Üreticileri  
Kesintisiz Güç Kaynağı Üreticileri  
Küçük ev aletleri üreticileri vb.



# KLİMA KONDANSATÖRLERİ

TSE: 60252-1 / 61048

370 - 400 VAC 2,3,4 SOKET / PİN



| Kapasite<br>μ F | Boyut<br>ØxBoy(mm) | Gerilim<br>(v) | Çalışma Sıcaklığı | Çalışma Frekansı | Koli<br>Adedi | Sipariş<br>Kodu | Fiyat<br>(TL) |
|-----------------|--------------------|----------------|-------------------|------------------|---------------|-----------------|---------------|
| 25+1,5          | 50X103             | 370-400        | -25 °C.....+80 °C | 50 - 60 Hz       | 40            | 625015          | 129,80        |
| 25+2,5          | 50X103             | 370-400        | -25 °C.....+80 °C | 50 - 60 Hz       | 40            | 625025          | 132,50        |
| 25+5            | 50X103             | 370-400        | -25 °C.....+80 °C | 50 - 60 Hz       | 40            | 625050          | 138,00        |
| 25+10           | 50X103             | 370-400        | -25 °C.....+80 °C | 50 - 60 Hz       | 40            | 625100          | 143,60        |
| 30+0,9          | 50X103             | 370-400        | -25 °C.....+80 °C | 50 - 60 Hz       | 40            | 630009          | 138,00        |
| 30+1,5          | 50X103             | 370-400        | -25 °C.....+80 °C | 50 - 60 Hz       | 40            | 630015          | 143,60        |
| 30+6            | 50X103             | 370-400        | -25 °C.....+80 °C | 50 - 60 Hz       | 40            | 630060          | 151,80        |
| 35+1,5          | 50X120             | 370-400        | -25 °C.....+80 °C | 50 - 60 Hz       | 40            | 635015          | 154,60        |
| 35+2,5          | 50X120             | 370-400        | -25 °C.....+80 °C | 50 - 60 Hz       | 30            | 635025          | 157,40        |
| 35+6            | 50X120             | 370-400        | -25 °C.....+80 °C | 50 - 60 Hz       | 30            | 635060          | 162,90        |
| 40+1,5          | 50X120             | 370-400        | -25 °C.....+80 °C | 50 - 60 Hz       | 30            | 640015          | 168,40        |
| 40+2,5          | 50X120             | 370-400        | -25 °C.....+80 °C | 50 - 60 Hz       | 30            | 640025          | 173,90        |
| 40+5            | 50X120             | 370-400        | -25 °C.....+80 °C | 50 - 60 Hz       | 30            | 640050          | 182,20        |
| 45+1,5          | 55X120             | 370-400        | -25 °C.....+80 °C | 50 - 60 Hz       | 20            | 645015          | 187,70        |
| 45+5            | 55X120             | 370-400        | -25 °C.....+80 °C | 50 - 60 Hz       | 20            | 645050          | 197,40        |
| 45+6            | 55X120             | 370-400        | -25 °C.....+80 °C | 50 - 60 Hz       | 20            | 645060          | 200,10        |
| 45+10           | 50X103             | 370-400        | -25 °C.....+80 °C | 50 - 60 Hz       | 20            | 645100          | 212,60        |
| 50+1,5          | 50X103             | 370-400        | -25 °C.....+80 °C | 50 - 60 Hz       | 20            | 650015          | 198,80        |
| 50+3            | 50X103             | 370-400        | -25 °C.....+80 °C | 50 - 60 Hz       | 20            | 650030          | 204,30        |
| 50+5            | 50X103             | 370-400        | -25 °C.....+80 °C | 50 - 60 Hz       | 15            | 650050          | 212,60        |
| 50+6            | 50X103             | 370-400        | -25 °C.....+80 °C | 50 - 60 Hz       | 15            | 650060          | 212,60        |
| 50+10           | 50X103             | 370-400        | -25 °C.....+80 °C | 50 - 60 Hz       | 15            | 650100          | 218,10        |
| 55+5            | 65X120             | 370-400        | -25 °C.....+80 °C | 50 - 60 Hz       | 15            | 655050          | 219,50        |
| 55+6            | 65X120             | 370-400        | -25 °C.....+80 °C | 50 - 60 Hz       | 10            | 655060          | 220,80        |
| 60+3            | 65X120             | 370-400        | -25 °C.....+80 °C | 50 - 60 Hz       | 10            | 660030          | 229,10        |
| 60+10           | 65X120             | 370-400        | -25 °C.....+80 °C | 50 - 60 Hz       | 10            | 660100          | 234,60        |

# ELEKTROLİKİT İLK HAREKET KONDANSATÖRLERİ

TS 1056 - 2 / EN 60252 - 2

220-250 VAC 50/60 Hz



| Kapasite<br>μ F | Boyut<br>ØxBoy(mm) |             | Gerilim<br>(V AC) | Çalışma Sıcaklığı | Çalışma Frekansı | Koli<br>Adedi | Sipariş<br>Kodu |         | Fiyat<br>(USD) |
|-----------------|--------------------|-------------|-------------------|-------------------|------------------|---------------|-----------------|---------|----------------|
|                 | 220V               | 250V        |                   |                   |                  |               | 220V            | 250V    |                |
| 43-53           | 36,50x85,72        | 36,50x85,72 | 220-250           | -25 °C.....+65°C  | 50 - 60 Hz       | 50            | E043053         | H043053 | 4,08 \$        |
| 53-64           | 36,50x85,72        | 36,50x85,72 | 220-250           | -25 °C.....+65°C  | 50 - 60 Hz       | 50            | E053064         | H053064 | 5,37 \$        |
| 64-77           | 36,50x85,72        | 36,50x85,72 | 220-250           | -25 °C.....+65°C  | 50 - 60 Hz       | 50            | E064077         | H064077 | 6,21 \$        |
| 72-88           | 36,50x85,72        | 36,50x85,72 | 220-250           | -25 °C.....+65°C  | 50 - 60 Hz       | 50            | E072088         | H072088 | 6,45 \$        |
| 88-108          | 36,50x85,72        | 36,50x85,72 | 220-250           | -25 °C.....+65°C  | 50 - 60 Hz       | 50            | E088108         | H088108 | 7,05 \$        |
| 108-130         | 36,50x85,72        | 36,50x85,72 | 220-250           | -25 °C.....+65°C  | 50 - 60 Hz       | 50            | E108130         | H108130 | 7,68 \$        |
| 124-149         | 36,50x85,72        | 46,02x85,72 | 220-250           | -25 °C.....+65°C  | 50 - 60 Hz       | 50            | E124149         | H124149 | 8,46 \$        |
| 130-156         | 46,02x85,72        | 46,02x85,72 | 220-250           | -25 °C.....+65°C  | 50 - 60 Hz       | 32            | E130156         | H130156 | 8,55 \$        |
| 145-175         | 46,02x85,72        | 46,02x85,72 | 220-250           | -25 °C.....+65°C  | 50 - 60 Hz       | 32            | E145175         | H145175 | 9,33 \$        |
| 161-193         | 46,02x85,72        | 46,02x85,72 | 220-250           | -25 °C.....+65°C  | 50 - 60 Hz       | 32            | E161193         | H161193 | 9,78 \$        |
| 189-227         | 46,02x85,72        | 46,02x85,72 | 220-250           | -25 °C.....+65°C  | 50 - 60 Hz       | 32            | E189227         | H189227 | 11,34 \$       |
| 216-259         | 46,02x85,72        | 46,02x85,72 | 220-250           | -25 °C.....+65°C  | 50 - 60 Hz       | 32            | E216259         | H216259 | 11,73 \$       |
| 233-280         | 46,02x85,72        | 46,02x85,72 | 220-250           | -25 °C.....+65°C  | 50 - 60 Hz       | 32            | E233280         | H233280 | 13,68 \$       |
| 280-333         | 46,02x85,72        | 46,02x85,72 | 220-250           | -25 °C.....+65°C  | 50 - 60 Hz       | 32            | E280333         | H280333 | 15,84 \$       |
| KAPAK           |                    |             |                   |                   |                  |               |                 |         | 0,99 \$        |
| KELEPÇE         |                    |             |                   |                   |                  |               |                 |         | 1,59 \$        |
| KUTU            |                    |             |                   |                   |                  |               |                 |         | 0,30 \$        |

# RÖLELER



## REAKTİF GÜÇ KONTROL RÖLELERİ

| Sipariş Kodu | Tipi         | Boyut   | Açıklama  | Fiyat (TL) |
|--------------|--------------|---------|---|------------|
| 98315        | E-RGK 15     | 144x144 | Reaktif Güç Kontrol Rölesi , 3P , 15 Kademe       | 3.280,00   |
| 98415        | E-RGK 15 SVC | 144x144 | Reaktif Güç Kontrol Rölesi , 3P , 12 Kademe + SVC | 4.710,00   |
| 98421        | E-RGK 21 SVC | 144x144 | Reaktif Güç Kontrol Rölesi , 3P , 18 Kademe + SVC | 5.130,00   |
| 98427        | E-RGK 27 SVC | 144x144 | Reaktif Güç Kontrol Rölesi , 3P , 24 Kademe + SVC | 6.000,00   |

## ZAMAN RÖLELERİ

| Sipariş Kodu | Tipi  | Boyut | Açıklama   | Fiyat (TL) |
|--------------|-------|-------|--|------------|
| 98501        | ZR 30 |       | ZAMAN RÖLESİ 1 - 30 sn   | 195,00     |
| 98502        | ZR 60 |       | ZAMAN RÖLESİ 1 - 60 sn   | 198,00     |
| 98503        | ZR M1 |       | ZAMAN RÖLESİ 1 sn - 100 h ( Çok Zamanlı )  | 252,00     |
| 98504        | ZR M2 |       | ZAMAN RÖLESİ DİJİTAL 1 sn - 100 h ( Çok Zamanlı )<br>( 4 fonksiyonlu ) ( Brakmada Gecikme , Çekmede Gecikme ,<br>Multi Zaman ve Multi Flaşör özellikli ) | 365,00     |

## GERİLİM KONTROL RÖLELERİ

| Sipariş Kodu | Tipi   | Boyut | Açıklama                        | Fiyat (TL) |
|--------------|--------|-------|---------------------------------|------------|
| 98511        | GKR 01 |       | GERİLİM KONTROL RÖLESİ Monofaze | 365,00     |
| 98512        | GKR 02 |       | GERİLİM KONTROL RÖLESİ Trifaze  | 383,00     |

## MOTOR (FAZ) KORUMA RÖLELERİ

| Sipariş Kodu | Tipi    | Boyut | Açıklama  | Fiyat (TL) |
|--------------|---------|-------|---|------------|
| 98520        | MK 01   |       | MOTOR ( FAZ ) KORUMA RÖLESİ , %30 SABİT ASİMETRİ                    | 196,00     |
| 98521        | MK 02   |       | MOTOR ( FAZ ) KORUMA RÖLESİ , %20 SABİT ASİMETRİ                    | 196,00     |
| 98522        | FMK 01  |       | MOTOR ( FAZ ) KORUMA RÖLESİ , FAZ SIRASI , %40 SABİT ASİMETRİ       | 237,00     |
| 98523        | FMK 01P |       | MOTOR ( FAZ ) KORUMA RÖLESİ , FAZ SIRASI , %40 SABİT ASİMETRİ , PTC | 255,00     |

## KUMANDA KONTROL RÖLELERİ

| Sipariş Kodu | Tipi  | Boyut | Açıklama   | Fiyat (TL) |
|--------------|-------|-------|--|------------|
| 98530        | YU    |       | YILDIZ ÜÇGEN RÖLESİ  | 302,00     |
| 98531        | FRO1  |       | FOTOSEL RÖLE ( 1 - 10 Lux Ayarlı )                             | 220,00     |
| 98532        | SSR   |       | SIVI SEVİYE RÖLESİ ( 5 - 50 Kohm Ayarlı , 3 Elektrot Girişli ) | 323,00     |
| 98540        | SSE01 |       | SIVI SEVİYE ELEKTRODU ( KISA TİP )                             | 46,00      |

# DEŞARJ ÜNİTELERİ



| Sipariş Kodu | kVAr | Boyut (mm) | Gerilim  | Açıklama                                   | Fiyat (TL) |
|--------------|------|------------|----------|--|------------|
| 90650        | 50   | 50x73x110  | 110-700  | Plastik Kutulu Deşarj Ünitesi              | 400,00     |
| 90550        | 50   | 50x73x110  | 110-500  | Alüminyum Tüp Kutulu Deşarj Ünitesi        | 400,00     |
| 90850        | 50   | 50x73x110  | 110-800  | Alüminyum Tüp Kutulu Deşarj Ünitesi        | 500,00     |
| 91250        | 50   | 50x73x110  | 110-1200 | Alüminyum Tüp Kutulu Deşarj Ünitesi        | 610,00     |
| 91860        | 100  | 50x73x110  | 110-800  | Alüminyum Tüp Kutulu Deşarj Ünitesi        | 640,00     |
| 91950        | 50   | 50x73x110  | 110-800  | Alüminyum Soğutuculu Kutulu Deşarj Ünitesi | 500,00     |

## TCR (Thyristor Controlled Reactor) ENDÜKTİF YÜK SÜRÜCÜ



| Sipariş Kodu | Reaktif Yük kVAR | AG/OG   | RS 485 | Termal Kontrol | Fan | Bağlantı Algoritma | Manuel Load (yük)   | Kullanıldığı SVC | Birim Fiyat (USD) |
|--------------|------------------|---------|--------|----------------|-----|--------------------|---------------------|------------------|-------------------|
| ES- 5 kVAR   | 3 x 1,66         | AG / OG |        | ✓              | -   | ✓                  | Var / Röle Destekli | +TCR Modelleri   | 224,00 \$         |
| ES- 10 kVAR  | 3 x 3,33         | AG / OG |        | ✓              | -   | ✓                  | Var / Röle Destekli | +TCR Modelleri   | 286,00 \$         |
| ES- 30 kVAR  | 3 x 10           | AG / OG |        | ✓              | -   | ✓                  | Var / Röle Destekli | +TCR Modelleri   | 348,00 \$         |
| ES- 50 kVAR  | 3 x 16,6         | AG / OG |        | ✓              | ✓   | ✓                  | Var / Röle Destekli | +TCR Modelleri   | 457,00 \$         |

## TSC (Thyristor Switched Capacitor) KAPASİTİF KONTAKTÖR



| Sipariş Kodu | Reaktif Yük kVAR | AG/OG   | RS 485 | Termal Kontrol | Fan | Bağlantı Algoritma | Manuel Load (yük)   | Kullanıldığı SVC | Birim Fiyat (USD) |
|--------------|------------------|---------|--------|----------------|-----|--------------------|---------------------|------------------|-------------------|
| TSC-5        | 3 x 5-15         | AG / OG | Ops.   | ✓              | -   | ✓                  | Var / Röle Destekli | +TCR Modelleri   | 280,00 \$         |
| TSC-10       | 3X5              | AG / OG | Ops.   | ✓              | ✓   | ✓                  | Var / Röle Destekli | +TCR Modelleri   | 342,00 \$         |
| TSC-12,5     | 3P 12,5          | AG / OG | Ops.   | ✓              | -   | ✓                  | Var / Röle Destekli | +TCR Modelleri   | 317,00 \$         |
| TSC-25       | 3P 25            | AG / OG | Ops.   | ✓              | -   | ✓                  | Var / Röle Destekli | +TCR Modelleri   | 348,00 \$         |
| TSC-50       | 3P 50            | AG / OG | Ops.   | ✓              | ✓   | ✓                  | Var / Röle Destekli | +TCR Modelleri   | 380,00 \$         |
| TSC-75       | 3P 75            | AG / OG | Ops.   | ✓              | ✓   | ✓                  | Var / Röle Destekli | +TCR Modelleri   | 504,00 \$         |
| TSC-100      | 3P 100           | AG / OG | Ops.   | ✓              | ✓   | ✓                  | Var / Röle Destekli | +TCR Modelleri   | 783,00 \$         |

# HARMONİK FİLTRELER

## MONOFAZE HARMONİK FİLTRELER (REAKTÖR ORANI %7)

| Sipariş Kodu | Kondansatör Gücü kVAr | Endüktans mH | Kademe Etkin Gücü kVAr | Genişlik mm | Yükseklik mm | Derinlik mm | Ağırlık kg | I sistem A | Bara Gerilimi V | Kondansatör Gerilimi V | Rezonans Frekansı Hz | P Faktörü | Birim Fiyat (USD ) |
|--------------|-----------------------|--------------|------------------------|-------------|--------------|-------------|------------|------------|-----------------|------------------------|----------------------|-----------|--------------------|
| 80204        | 0,40                  | 31,67        | 0,40                   | 84          | 90           | 50          | 1,73       | 1,15       | 230             | 250                    | 189                  | 7%        | 35,93 \$           |
| 80205        | 0,55                  | 23,03        | 0,50                   | 84          | 90           | 50          | 2,39       | 2,31       | 230             | 250                    | 189                  | 7%        | 39,19 \$           |
| 80208        | 0,83                  | 15,26        | 0,83                   | 84          | 95           | 50          | 3,60       | 2,58       | 230             | 250                    | 189                  | 7%        | 48,99 \$           |
| 80210        | 1,00                  | 11,52        | 1,10                   | 84          | 95           | 50          | 4,78       | 3,86       | 230             | 250                    | 189                  | 7%        | 52,26 \$           |
| 80215        | 1,50                  | 7,92         | 1,60                   | 84          | 95           | 60          | 6,95       | 4,63       | 230             | 250                    | 189                  | 7%        | 68,59 \$           |
| 80220        | 2,00                  | 6,33         | 2,10                   | 84          | 95           | 80          | 9,13       | 5,15       | 230             | 250                    | 189                  | 7%        | 78,38 \$           |
| 80225        | 2,50                  | 4,69         | 2,45                   | 84          | 95           | 100         | 11,52      | 6,44       | 230             | 250                    | 189                  | 7%        | 81,65 \$           |
| 80230        | 3,00                  | 3,84         | 3,20                   | 84          | 95           | 105         | 13,91      | 6,95       | 230             | 250                    | 189                  | 7%        | 117,60 \$          |
| 80240        | 4,00                  | 2,94         | 4,30                   | 120         | 120          | 85          | 16,69      | 7,72       | 230             | 250                    | 189                  | 7%        | 127,40 \$          |
| 80250        | 5,00                  | 2,39         | 5,40                   | 120         | 120          | 90          | 24,48      | 9,27       | 230             | 250                    | 189                  | 7%        | 163,30 \$          |
| 80275        | 7,50                  | 1,58         | 8,10                   | 120         | 120          | 100         | 35,11      | 11,60      | 230             | 250                    | 189                  | 7%        | 169,80 \$          |
| 80300        | 10,00                 | 1,15         | 10,70                  | 133         | 130          | 75          | 46,80      | 12,80      | 230             | 250                    | 189                  | 7%        | 215,60 \$          |

\* %5,67 ve %14 için lütfen fiyat isteyiniz.



## TRİFAZE HARMONİK FİLTRELER (REAKTÖR ORANI %7)

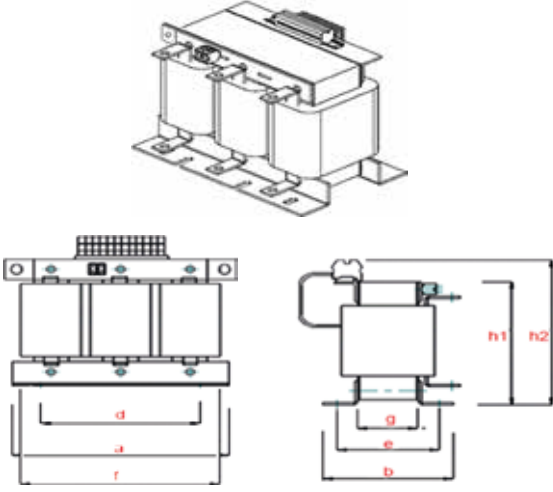
| Sipariş Kodu | Kondansatör Gücü kVAr | Endüktans mH | Kademe Etkin Gücü kVAr | Genişlik mm | Yükseklik mm | Derinlik mm | Ağırlık kg | I sistem A | Bara Gerilimi V | Kondansatör Gerilimi V | Rezonans Frekansı Hz | P Faktörü | Birim Fiyat (USD ) |
|--------------|-----------------------|--------------|------------------------|-------------|--------------|-------------|------------|------------|-----------------|------------------------|----------------------|-----------|--------------------|
| 82005        | 0,50                  | 95,81        | 0,40                   | 120         | 120          | 50          | 4,00       | 0,57       | 400             | 440                    | 189                  | 7%        | 104,50 \$          |
| 82010        | 1,00                  | 45,09        | 0,85                   | 120         | 120          | 50          | 4,50       | 1,22       | 400             | 440                    | 189                  | 7%        | 107,80 \$          |
| 82015        | 1,50                  | 28,48        | 1,30                   | 120         | 120          | 60          | 4,60       | 1,87       | 400             | 440                    | 189                  | 7%        | 114,30 \$          |
| 82020        | 2,00                  | 22,02        | 1,75                   | 120         | 120          | 60          | 4,70       | 2,51       | 400             | 440                    | 189                  | 7%        | 133,90 \$          |
| 82025        | 2,50                  | 18,25        | 2,10                   | 150         | 150          | 65          | 5,00       | 3,03       | 400             | 440                    | 189                  | 7%        | 137,20 \$          |
| 82030        | 3,00                  | 14,30        | 2,60                   | 150         | 150          | 65          | 5,20       | 3,78       | 400             | 440                    | 189                  | 7%        | 140,40 \$          |
| 82035        | 3,50                  | 12,77        | 3,00                   | 150         | 150          | 65          | 5,50       | 4,33       | 400             | 440                    | 189                  | 7%        | 143,70 \$          |
| 82040        | 4,00                  | 11,01        | 3,50                   | 150         | 150          | 65          | 5,60       | 5,02       | 400             | 440                    | 189                  | 7%        | 176,40 \$          |
| 82045        | 4,50                  | 10,08        | 3,80                   | 150         | 180          | 30          | 5,80       | 5,45       | 400             | 440                    | 189                  | 7%        | 186,20 \$          |
| 82050        | 5,00                  | 9,01         | 4,25                   | 150         | 180          | 30          | 6,00       | 6,13       | 400             | 440                    | 189                  | 7%        | 189,40 \$          |
| 82062        | 6,25                  | 7,23         | 5,30                   | 150         | 180          | 30          | 7,00       | 7,65       | 400             | 440                    | 189                  | 7%        | 192,70 \$          |
| 82075        | 7,50                  | 6,00         | 6,35                   | 150         | 180          | 40          | 7,50       | 9,16       | 400             | 440                    | 189                  | 7%        | 196,00 \$          |
| 82100        | 10,00                 | 4,45         | 8,60                   | 150         | 180          | 50          | 9,00       | 12,41      | 400             | 440                    | 189                  | 7%        | 215,60 \$          |
| 82125        | 12,50                 | 3,65         | 10,50                  | 150         | 180          | 75          | 9,40       | 15,15      | 400             | 440                    | 189                  | 7%        | 231,90 \$          |
| 82150        | 15,00                 | 2,99         | 12,80                  | 220         | 240          | 40          | 9,75       | 18,47      | 400             | 440                    | 189                  | 7%        | 310,30 \$          |
| 82200        | 20,00                 | 2,19         | 17,50                  | 200         | 180          | 50          | 10,00      | 25,28      | 400             | 440                    | 189                  | 7%        | 339,70 \$          |
| 82250        | 25,00                 | 1,80         | 21,25                  | 230         | 220          | 60          | 14,00      | 30,61      | 400             | 440                    | 189                  | 7%        | 346,20 \$          |
| 82300        | 30,00                 | 1,50         | 25,50                  | 250         | 220          | 75          | 16,00      | 36,80      | 400             | 440                    | 189                  | 7%        | 352,70 \$          |
| 82400        | 40,00                 | 1,12         | 34,00                  | 250         | 300          | 50          | 17,00      | 49,00      | 400             | 440                    | 189                  | 7%        | 388,70 \$          |
| 82500        | 50,00                 | 0,90         | 42,50                  | 300         | 250          | 60          | 23,00      | 61,34      | 400             | 440                    | 189                  | 7%        | 405,00 \$          |
| 82600        | 60,00                 | 0,75         | 51,00                  | 300         | 250          | 80          | 26,00      | 73,60      | 400             | 440                    | 189                  | 7%        | 555,20 \$          |
| 82700        | 70,00                 | 0,62         | 60,00                  | 270         | 300          | 90          | 35,00      | 86,00      | 400             | 440                    | 189                  | 7%        | 710,30 \$          |
| 82750        | 75,00                 | 0,59         | 64,00                  | 270         | 300          | 100         | 39,00      | 92,00      | 400             | 440                    | 189                  | 7%        | 751,20 \$          |
| 82800        | 80,00                 | 0,56         | 68,00                  | 270         | 300          | 100         | 41,00      | 98,00      | 400             | 440                    | 189                  | 7%        | 767,50 \$          |
| 83000        | 100,00                | 0,41         | 85,00                  | 270         | 300          | 120         | 45,00      | 122,00     | 400             | 440                    | 189                  | 7%        | 849,20 \$          |

\* %5,67 ve %14 için lütfen fiyat isteyiniz.



# HARMONİK FİLTRELER VE ŞÖNT REAKTÖRLER TEKNİK BİLGİ

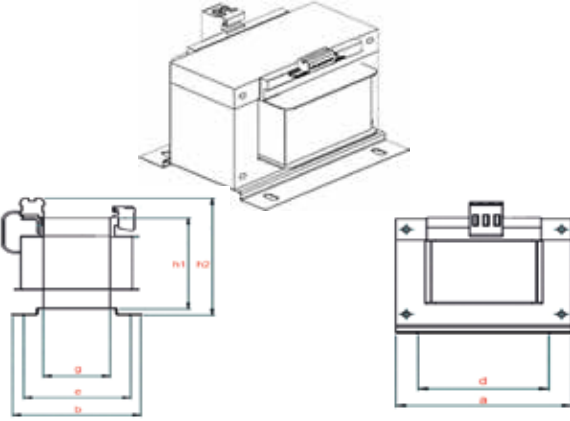
## 400VAC TRİFAZE HARMONİK REAKTÖR 189Hz P%7



| Stok No | Güç  | Akım | a   | b   | d   | e   | f   | g   | h1  | h2  | Ağırlık Kg |
|---------|------|------|-----|-----|-----|-----|-----|-----|-----|-----|------------|
| 82005   | 0,5  | 0,75 | 120 | 70  | 65  | 40  | 100 | 20  | 100 | 120 | 1,6        |
| 82010   | 1    | 1,45 | 120 | 70  | 65  | 40  | 100 | 20  | 100 | 120 | 1,82       |
| 82015   | 1,5  | 2,17 | 120 | 70  | 65  | 40  | 100 | 20  | 100 | 120 | 1,9        |
| 82025   | 2,5  | 3,61 | 120 | 70  | 65  | 50  | 100 | 30  | 100 | 120 | 2,5        |
| 82035   | 3,5  | 5,05 | 190 | 110 | 90  | 75  | 160 | 35  | 150 | 210 | 4,8        |
| 82050   | 5    | 7,23 | 190 | 110 | 90  | 75  | 160 | 35  | 150 | 210 | 5,34       |
| 82062   | 6,25 | 9    | 190 | 110 | 90  | 75  | 160 | 35  | 150 | 210 | 5,5        |
| 82075   | 7,5  | 10,8 | 190 | 120 | 90  | 80  | 160 | 40  | 150 | 210 | 6,62       |
| 82100   | 10   | 14,3 | 200 | 130 | 90  | 90  | 160 | 50  | 150 | 210 | 8,1        |
| 82125   | 12,5 | 18   | 190 | 160 | 90  | 115 | 160 | 75  | 150 | 210 | 11,58      |
| 82150   | 15   | 21,7 | 260 | 140 | 145 | 90  | 220 | 40  | 200 | 260 | 11,84      |
| 82200   | 20   | 28,9 | 260 | 150 | 145 | 100 | 220 | 60  | 200 | 260 | 16,86      |
| 82250   | 25   | 36,1 | 270 | 160 | 145 | 115 | 220 | 70  | 200 | 220 | 20,32      |
| 82300   | 30   | 43,3 | 270 | 160 | 145 | 115 | 220 | 70  | 200 | 200 | 20,32      |
| 82400   | 40   | 58   | 310 | 170 | 220 | 110 | 250 | 60  | 240 | 245 | 24,9       |
| 82500   | 50   | 72,3 | 310 | 170 | 220 | 110 | 250 | 60  | 240 | 245 | 24,9       |
| 82600   | 60   | 87   | 310 | 180 | 220 | 120 | 250 | 70  | 240 | 245 | 28,1       |
| 82750   | 75   | 108  | 330 | 210 | 220 | 145 | 270 | 90  | 240 | 245 | 39,1       |
| 82300   | 100  | 145  | 330 | 240 | 220 | 165 | 270 | 120 | 240 | 245 | 51,6       |

- \* 25kVAr a kadar phoenix contact yada klemsan ray klemensli , 25 kVAr ve üstü Alüminyum folyo sargılı, Bakır Baralı ,Bara ile Alüminyum bağlantı şekli soğuk pres ile(tig kaynağı yada perçin ile değil)
- \* Bobinlerin sarıldığı plastik karkas %30 cam takviyeli 150C ısıya dayanıklı, kullanılan izolasyon malzemesi , sargıların araları dahil (sadece son kat değil) Sertifikalı 3 katmanlı DMD malzeme ile sarılı 155C izolasyonlu
- \* Tam yükte çalışma prensibindeki kg larda ve ölçülerde , 55 - 65 C çalışma ısısına sahip
- \* 120 C Alman Termik marka sapma hassasiyeti %1 Termostatlı, Bağlantı ayakları köşebent değil DIN Normlarında 3-4 farklı bağlantı deliği bulunan galvanizli sac.

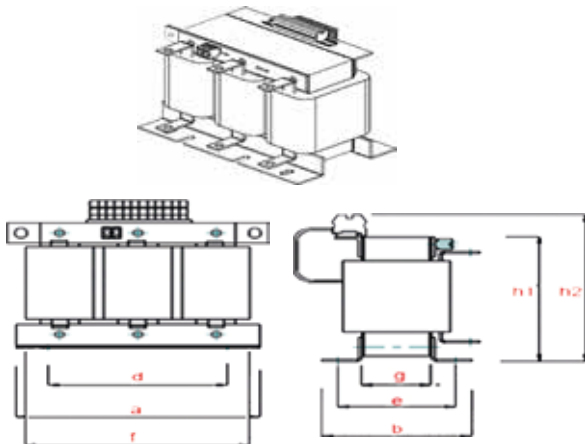
## 230 VAC MONOFAZE ŞÖNT REAKTÖR



| Stok No | Güç | a   | b   | d   | e   | g   | h1  | h2  | Ağırlık Kg |
|---------|-----|-----|-----|-----|-----|-----|-----|-----|------------|
| 84001   | 0,1 | 120 | 100 | 99  | 67  | 42  | 100 | 100 | 3          |
| 84002   | 0,2 | 120 | 100 | 99  | 67  | 42  | 100 | 100 | 3,4        |
| 84003   | 0,3 | 120 | 100 | 99  | 67  | 42  | 100 | 100 | 3,5        |
| 84005   | 0,5 | 120 | 110 | 99  | 76  | 50  | 100 | 100 | 3,7        |
| 84010   | 1   | 150 | 130 | 125 | 94  | 66  | 125 | 130 | 7,3        |
| 84015   | 1,5 | 150 | 150 | 125 | 110 | 70  | 125 | 130 | 8,4        |
| 84020   | 2   | 195 | 140 | 160 | 120 | 70  | 160 | 170 | 12,3       |
| 84025   | 2,5 | 195 | 140 | 160 | 120 | 70  | 160 | 170 | 12,9       |
| 84030   | 3   | 195 | 160 | 160 | 185 | 82  | 160 | 170 | 14,8       |
| 84050   | 5   | 195 | 210 | 160 | 185 | 150 | 160 | 170 | 26,8       |
| 84070   | 7   | 195 | 240 | 160 | 220 | 180 | 160 | 170 | 30         |
| 84100   | 10  | 300 | 330 | 225 | 165 | 112 | 250 | 300 | 58,5       |

- 3kVAr a kadar EI Bobinli ,5kVAr ve Üstü UI Bobinli olara imal edilmektedir. \* Bobinlerin sarıldığı plastik karkas %30 cam takviyeli 150C ısıya dayanıklı, kullanılan izolasyon malzemesi , sargıların araları dahil (sadece son kat değil) Sertifikalı 3 katmanlı DMD malzeme ile sarılı 155C izolasyonlu. Tam yükte çalışma prensibindeki kg larda ve ölçülerde , 55 - 65 C çalışma ısısına sahip \* 120 C Alman Termik marka sapma hassasiyeti %1 Termostatlı, Bağlantı ayakları köşebent değil DIN Normlarında 3-4 farklı bağlantı deliği bulunan galvanizli sac.

## 400VAC TRİFAZE ŞÖNT REAKTÖR



| Stok No | Güç  | Akım | a   | b   | d   | e   | f   | g   | h1  | h2  | Ağırlık Kg |
|---------|------|------|-----|-----|-----|-----|-----|-----|-----|-----|------------|
| 84205   | 0,5  | 0,72 | 150 | 80  | 85  | 55  | 125 | 24  | 125 | 150 | 3,7        |
| 84210   | 1    | 1,45 | 190 | 120 | 90  | 90  | 160 | 50  | 150 | 200 | 7,3        |
| 84215   | 1,5  | 2,17 | 190 | 140 | 90  | 100 | 160 | 60  | 150 | 200 | 9,7        |
| 84220   | 2    | 2,89 | 190 | 150 | 90  | 115 | 160 | 75  | 150 | 200 | 11,85      |
| 84225   | 2,5  | 3,61 | 270 | 130 | 145 | 80  | 220 | 40  | 200 | 260 | 12,6       |
| 84230   | 3    | 4,36 | 270 | 150 | 145 | 90  | 220 | 50  | 200 | 260 | 14         |
| 84250   | 5    | 7,23 | 300 | 140 | 220 | 100 | 250 | 50  | 250 | 310 | 22,3       |
| 84275   | 7,5  | 10,8 | 300 | 175 | 222 | 121 | 250 | 68  | 250 | 310 | 31,28      |
| 84300   | 10   | 14,3 | 360 | 190 | 273 | 121 | 300 | 70  | 300 | 370 | 45,5       |
| 84325   | 12,5 | 18   | 360 | 210 | 273 | 130 | 300 | 80  | 300 | 370 | 51,2       |
| 84350   | 15   | 21,7 | 360 | 230 | 273 | 145 | 300 | 90  | 300 | 380 | 59,78      |
| 84400   | 20   | 28,9 | 520 | 290 | 285 | 155 | 430 | 77  | 406 | 550 | 105        |
| 84450   | 25   | 36,1 | 540 | 310 | 285 | 164 | 430 | 86  | 406 | 550 | 115        |
| 84500   | 30   | 43,3 | 560 | 350 | 285 | 185 | 430 | 136 | 406 | 550 | 145        |
| 84600   | 40   | 57   | 707 | 450 | 340 | 190 | 480 | 105 | 570 | 700 | 160        |
| 84700   | 50   | 72,3 | 700 | 470 | 340 | 220 | 480 | 135 | 570 | 700 | 200        |

- \* Bobinlerin sarıldığı plastik karkas %30 cam takviyeli 150C ısıya dayanıklı, kullanılan izolasyon malzemesi , sargıların araları dahil (sadece son kat değil) Sertifikalı 3 katmanlı DMD malzeme ile sarılı 155C izolasyonlu,
- \* Tam yükte çalışma prensibindeki kg larda ve ölçülerde , 55 - 65 C çalışma ısısına sahip \*120 C Alman Termik marka sapma hassasiyeti %1 Termostatlı, Bağlantı ayakları köşebent değil DIN Normlarında 3-4 farklı bağlantı deliği bulunan galvanizli sac.

# HARMONİK FİLTRE KONDANSATÖR SEÇİM TABLOSU

## 400VAC MONOFAZE HARMONİK REAKTÖR 189Hz P%7

| Stok No    | Güç<br>kVAr | Akım<br>A | 400 V<br>Kondansatör Değeri<br>kVAr | 415 V<br>Kondansatör Değeri<br>kVAr | 440 V<br>Kondansatör Değeri<br>kVAr | 480 V<br>Kondansatör Değeri<br>kVAr | 525 V<br>Kondansatör Değeri<br>kVAr | 690V<br>Kondansatör Değeri<br>kVAr |
|------------|-------------|-----------|-------------------------------------|-------------------------------------|-------------------------------------|-------------------------------------|-------------------------------------|------------------------------------|
| HR-0,5-07  | 0,5         | 0,75      | 0,50                                | 0,50                                | 0,60                                | 0,70                                | 0,80                                | 1,40                               |
| HR-1-07    | 1           | 1,45      | 0,90                                | 1,00                                | 1,10                                | 1,30                                | 1,60                                | 2,80                               |
| HR-1,5-07  | 1,5         | 2,17      | 1,40                                | 1,50                                | 1,70                                | 2,00                                | 2,40                                | 4,20                               |
| HR-2,5-07  | 2,5         | 3,61      | 2,30                                | 2,50                                | 2,80                                | 3,30                                | 4,00                                | 6,90                               |
| HR-3,5-07  | 3,5         | 5,05      | 3,30                                | 3,50                                | 3,90                                | 4,70                                | 5,60                                | 9,70                               |
| HR-5-07    | 5           | 7,23      | 4,70                                | 5,00                                | 5,60                                | 6,70                                | 8,00                                | 13,80                              |
| HR-6,25-07 | 6,25        | 9         | 5,80                                | 6,30                                | 7,00                                | 8,40                                | 10,00                               | 17,30                              |
| HR-7,5-07  | 7,5         | 10,8      | 7,00                                | 7,50                                | 8,40                                | 10,00                               | 12,00                               | 20,80                              |
| HR-10-07   | 10          | 14,3      | 9,30                                | 10,00                               | 11,30                               | 13,40                               | 16,00                               | 27,70                              |
| HR-12,5-07 | 12,5        | 18        | 11,60                               | 12,50                               | 14,10                               | 16,70                               | 20,00                               | 34,60                              |
| HR-15-07   | 15          | 21,7      | 14,00                               | 15,00                               | 16,90                               | 20,10                               | 24,00                               | 41,50                              |
| HR-20-07   | 20          | 28,9      | 18,60                               | 20,00                               | 22,50                               | 26,80                               | 32,00                               | 55,30                              |
| HR-25-07   | 25          | 36,1      | 23,30                               | 25,00                               | 28,10                               | 33,50                               | 40,10                               | 69,20                              |
| HR-30-07   | 30          | 43,3      | 27,90                               | 30,00                               | 33,80                               | 40,20                               | 48,10                               | 83,00                              |
| HR-40-07   | 40          | 58        | 37,20                               | 40,00                               | 45,00                               | 53,60                               | 64,10                               | 110,70                             |
| HR-50-07   | 50          | 72,3      | 46,50                               | 50,00                               | 56,30                               | 67,00                               | 80,10                               | 138,40                             |
| HR-60-07   | 60          | 87        | 55,80                               | 60,00                               | 67,50                               | 80,40                               | 96,10                               | 166,00                             |
| HR-75-07   | 75          | 108       | 69,80                               | 75,00                               | 84,40                               | 100,40                              | 120,20                              | 207,60                             |
| HR-100-07  | 100         | 145       | 93,00                               | 100,00                              | 112,50                              | 133,94                              | 160,20                              | 276,70                             |

## 400 VAC HARMONİK REAKTÖR 210Hz P%5,67

| Stok No    | Güç<br>kVAr | Akım<br>A | 400 V<br>Kondansatör Değeri<br>kVAr | 415 V<br>Kondansatör Değeri<br>kVAr | 440 V<br>Kondansatör Değeri<br>kVAr | 480 V<br>Kondansatör Değeri<br>kVAr | 525 V<br>Kondansatör Değeri<br>kVAr | 690V<br>Kondansatör Değeri<br>kVAr |
|------------|-------------|-----------|-------------------------------------|-------------------------------------|-------------------------------------|-------------------------------------|-------------------------------------|------------------------------------|
| HR-0,5-07  | 0,5         | 0,75      | 0,50                                | 0,50                                | 0,60                                | 0,70                                | 0,80                                | 1,40                               |
| HR-1-07    | 1           | 1,45      | 0,90                                | 1,00                                | 1,10                                | 1,40                                | 1,60                                | 2,80                               |
| HR-1,5-07  | 1,5         | 2,17      | 1,40                                | 1,50                                | 1,70                                | 2,00                                | 2,40                                | 4,20                               |
| HR-2,5-07  | 2,5         | 3,61      | 2,40                                | 2,50                                | 2,90                                | 3,40                                | 4,10                                | 7,00                               |
| HR-3,5-07  | 3,5         | 5,05      | 3,30                                | 3,60                                | 4,00                                | 4,80                                | 5,70                                | 9,80                               |
| HR-5-07    | 5           | 7,23      | 4,70                                | 5,10                                | 5,70                                | 6,80                                | 8,10                                | 14,00                              |
| HR-6,25-07 | 6,25        | 9         | 5,90                                | 6,30                                | 7,10                                | 8,50                                | 10,20                               | 17,50                              |
| HR-7,5-07  | 7,5         | 10,8      | 7,10                                | 7,60                                | 8,60                                | 10,20                               | 12,20                               | 21,10                              |
| HR-10-07   | 10          | 14,3      | 9,40                                | 10,20                               | 11,40                               | 13,60                               | 16,30                               | 28,10                              |
| HR-12,5-07 | 12,5        | 18        | 11,80                               | 12,70                               | 14,30                               | 17,00                               | 20,30                               | 35,10                              |
| HR-15-07   | 15          | 21,7      | 14,10                               | 15,20                               | 17,10                               | 20,40                               | 24,40                               | 42,10                              |
| HR-20-07   | 20          | 28,9      | 18,90                               | 20,30                               | 22,80                               | 27,20                               | 32,50                               | 56,10                              |
| HR-25-07   | 25          | 36,1      | 23,60                               | 25,40                               | 28,50                               | 34,00                               | 40,60                               | 70,20                              |
| HR-30-07   | 30          | 43,3      | 28,30                               | 30,50                               | 34,20                               | 40,80                               | 48,80                               | 84,20                              |
| HR-40-07   | 40          | 58        | 37,70                               | 40,60                               | 45,70                               | 54,30                               | 65,00                               | 112,30                             |
| HR-50-07   | 50          | 72,3      | 47,20                               | 50,80                               | 57,10                               | 67,90                               | 81,30                               | 140,30                             |
| HR-60-07   | 60          | 87        | 56,60                               | 60,90                               | 68,50                               | 81,50                               | 97,50                               | 168,40                             |
| HR-75-07   | 75          | 108       | 70,70                               | 76,20                               | 85,60                               | 101,90                              | 121,90                              | 210,50                             |
| HR-100-07  | 100         | 145       | 94,30                               | 101,50                              | 114,10                              | 135,80                              | 162,50                              | 280,70                             |



# ŞÖNT REAKTÖRLER

## MONOFAZE ŞÖNT REAKTÖRLER

| Sipariş Kodu | Güç kVAr | Kondansatör Gerilimi V | Genişlik mm | Yükseklik mm | Derinlik mm | Terminal                 | Birim Fiyat (euro) |
|--------------|----------|------------------------|-------------|--------------|-------------|--------------------------|--------------------|
| 84001        | 0,10     | 230                    | 85          | 90           | 80          | Klm.2,5 mm <sup>2</sup>  | 81,65 \$           |
| 84002        | 0,20     | 230                    | 85          | 90           | 100         | Klm.2,5 mm <sup>2</sup>  | 83,60 \$           |
| 84003        | 0,30     | 230                    | 95          | 100          | 100         | Klm.2,5 mm <sup>2</sup>  | 84,95 \$           |
| 84004        | 0,40     | 230                    | 95          | 100          | 110         | Klm.2,5 mm <sup>2</sup>  | 86,75 \$           |
| 84005        | 0,50     | 230                    | 110         | 120          | 110         | Klm.2,5 mm <sup>2</sup>  | 98,00 \$           |
| 84006        | 0,60     | 230                    | 120         | 120          | 110         | Klm.2,5 mm <sup>2</sup>  | 100,00 \$          |
| 84007        | 0,70     | 230                    | 120         | 120          | 120         | Klm.2,5 mm <sup>2</sup>  | 107,40 \$          |
| 84008        | 0,80     | 230                    | 120         | 120          | 125         | Klm.2,5 mm <sup>2</sup>  | 113,20 \$          |
| 84009        | 0,90     | 230                    | 120         | 120          | 130         | Klm.2,5 mm <sup>2</sup>  | 118,60 \$          |
| 84010        | 1,00     | 230                    | 140         | 140          | 125         | Klm.4,0 mm <sup>2</sup>  | 127,40 \$          |
| 84011        | 1,10     | 230                    | 140         | 140          | 130         | Klm.4,0 mm <sup>2</sup>  | 128,20 \$          |
| 84012        | 1,20     | 230                    | 150         | 150          | 130         | Klm.4,0 mm <sup>2</sup>  | 128,90 \$          |
| 84013        | 1,30     | 230                    | 150         | 150          | 130         | Klm.4,0 mm <sup>2</sup>  | 129,40 \$          |
| 84014        | 1,40     | 230                    | 150         | 150          | 140         | Klm.4,0 mm <sup>2</sup>  | 130,10 \$          |
| 84015        | 1,50     | 230                    | 150         | 150          | 145         | Klm.4,0 mm <sup>2</sup>  | 130,70 \$          |
| 84017        | 1,75     | 230                    | 150         | 150          | 150         | Klm.4,0 mm <sup>2</sup>  | 166,35 \$          |
| 84020        | 2,00     | 230                    | 150         | 150          | 160         | Klm.4,0 mm <sup>2</sup>  | 208,90 \$          |
| 84025        | 2,50     | 230                    | 170         | 170          | 160         | Klm.10,0 mm <sup>2</sup> | 222,10 \$          |
| 84030        | 3,00     | 230                    | 170         | 170          | 170         | Klm.10,0 mm <sup>2</sup> | 248,25 \$          |
| 84035        | 3,50     | 230                    | 200         | 200          | 170         | Klm.10,0 mm <sup>2</sup> | 274,20 \$          |
| 84040        | 4,00     | 230                    | 200         | 200          | 180         | Klm.10,0 mm <sup>2</sup> | 299,80 \$          |
| 84045        | 4,50     | 230                    | 200         | 200          | 190         | Klm.10,0 mm <sup>2</sup> | 316,10 \$          |
| 84050        | 5,00     | 230                    | 200         | 200          | 200         | Klm.10,0 mm <sup>2</sup> | 326,60 \$          |
| 84060        | 6,00     | 230                    | 250         | 250          | 200         | Klm.10,0 mm <sup>2</sup> | 351,80 \$          |
| 84070        | 7,00     | 230                    | 250         | 250          | 200         | Klm.10,0 mm <sup>2</sup> | 444,80 \$          |
| 84080        | 8,00     | 230                    | 250         | 250          | 210         | Klm.10,0 mm <sup>2</sup> | 469,85 \$          |
| 84090        | 9,00     | 230                    | 250         | 250          | 220         | Klm.10,0 mm <sup>2</sup> | 509,90 \$          |
| 84100        | 10,00    | 230                    | 250         | 250          | 230         | Klm.25,0 mm <sup>2</sup> | 538,90 \$          |

## MONOFAZE KADEMELİ ŞÖNT REAKTÖRLER

| Sipariş Kodu | Güç kVAr        | Akım A    | Genişlik mm | Yükseklik mm | Derinlik mm | Ağırlık kg | Terminal                | Birim Fiyat (USD) |
|--------------|-----------------|-----------|-------------|--------------|-------------|------------|-------------------------|-------------------|
| 84107        | 0,25-0,5-0,75   | 1,08-3,26 | 120         | 120          | 100         | 4,5        | Klm.4,0 mm <sup>2</sup> | 185,00 \$         |
| 84110        | 0,25-0,5-0,75-1 | 1,08-4,34 | 150         | 130          | 100         | 8,5        | Klm.4,0 mm <sup>2</sup> | 213,70 \$         |
| 84115        | 0,5-1-1,5       | 2,17-6,52 | 150         | 145          | 100         | 11         | Klm.4,0 mm <sup>2</sup> | 261,50 \$         |

## TRİFAZE ŞÖNT REAKTÖRLER

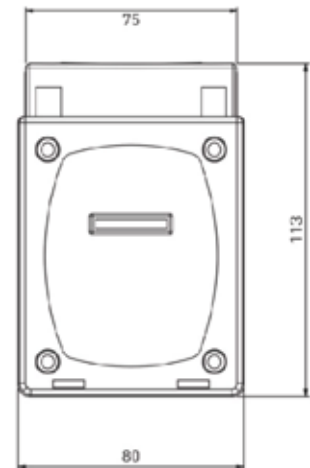
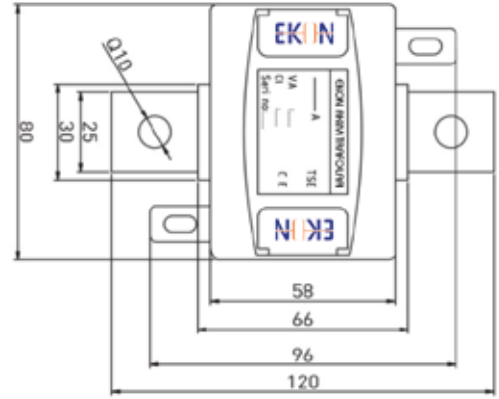
| Sipariş Kodu | Güç kVAr | Akım A | Genişlik mm | Yükseklik mm | Derinlik mm | Ağırlık kg | Terminal               | Birim Fiyat (USD) |
|--------------|----------|--------|-------------|--------------|-------------|------------|------------------------|-------------------|
| 84205        | 0,50     | 0,72   | 180         | 180          | 65          | 5,00       | Klm.4 mm <sup>2</sup>  | 124,11 \$         |
| 84210        | 1,00     | 1,45   | 180         | 180          | 65          | 7,10       | Klm.4 mm <sup>2</sup>  | 153,50 \$         |
| 84215        | 1,50     | 2,17   | 180         | 180          | 65          | 7,90       | Klm.4 mm <sup>2</sup>  | 212,30 \$         |
| 84220        | 2,00     | 2,90   | 180         | 180          | 70          | 9,30       | Klm.10 mm <sup>2</sup> | 238,42 \$         |
| 84225        | 2,50     | 3,62   | 180         | 180          | 80          | 11,70      | Klm.10 mm <sup>2</sup> | 244,95 \$         |
| 84230        | 3,00     | 4,32   | 180         | 180          | 90          | 13,10      | Klm.10 mm <sup>2</sup> | 372,32 \$         |
| 84235        | 3,50     | 5,05   | 180         | 180          | 105         | 15,50      | Klm.10 mm <sup>2</sup> | 416,75 \$         |
| 84240        | 4,00     | 5,78   | 180         | 180          | 105         | 16,10      | Klm.10 mm <sup>2</sup> | 431,10 \$         |
| 84245        | 4,50     | 6,50   | 240         | 240          | 80          | 17,30      | Klm.10 mm <sup>2</sup> | 433,70 \$         |
| 84250        | 5,00     | 7,22   | 240         | 240          | 80          | 18,10      | Klm.10 mm <sup>2</sup> | 440,95 \$         |
| 84260        | 6,00     | 8,67   | 240         | 240          | 90          | 21,10      | Klm.10 mm <sup>2</sup> | 551,96 \$         |
| 84275        | 7,50     | 10,83  | 240         | 240          | 100         | 24,60      | Klm.10 mm <sup>2</sup> | 587,90 \$         |
| 84300        | 10,00    | 14,45  | 300         | 300          | 130         | 41,80      | Klm.16 mm <sup>2</sup> | 803,45 \$         |
| 84325        | 12,50    | 17,34  | 300         | 300          | 150         | 50,80      | Klm.16 mm <sup>2</sup> | 1.094,10 \$       |
| 84350        | 15,00    | 21,60  | 360         | 360          | 130         | 53,90      | Klm.25 mm <sup>2</sup> | 1.097,20 \$       |
| 84400        | 20,00    | 29,10  | 360         | 360          | 160         | 73,70      | Klm.35 mm <sup>2</sup> | 1.198,70 \$       |
| 84450        | 25,00    | 36,20  | 420         | 420          | 150         | 79,50      | Klm.35 mm <sup>2</sup> | 1.512,20 \$       |
| 84500        | 30,00    | 44,10  | 420         | 420          | 160         | 84,70      | Klm.50 mm <sup>2</sup> | 2.090,25 \$       |
| 84600        | 40,00    | 58,20  | 420         | 420          | 190         | 114,50     | Klm.50 mm <sup>2</sup> | 2.599,80 \$       |
| 84700        | 50,00    | 73,10  | 480         | 480          | 180         | 132,50     | Klm.70 mm <sup>2</sup> | 3.060,30 \$       |

# ALÇAK GERİLİM AKIM TRAFOLARI

| Sipariş Kodu | ANMA AKIMI<br>...../ 5 A | GÜÇ<br>VA | Sınıf<br>(Class) | Pencere Ölçüsü<br>Tipi<br>(mm) | ÜRÜN         | Birim Fiyat<br>( TL ) |
|--------------|--------------------------|-----------|------------------|--------------------------------|--------------|-----------------------|
| EKB- 5055    | 5                        | 5         | 0,5              | Baralı                         | AKIM TRAFOSU | 443,00                |
| EKB10055     | 10                       | 5         | 0,5              | Baralı                         | AKIM TRAFOSU | 443,00                |
| EKB- 15055   | 15                       | 5         | 0,5              | Baralı                         | AKIM TRAFOSU | 443,00                |
| EKB- 20055   | 20                       | 5         | 0,5              | Baralı                         | AKIM TRAFOSU | 415,00                |
| EKB- 25055   | 25                       | 5         | 0,5              | Baralı                         | AKIM TRAFOSU | 415,00                |
| EKB- 30055   | 30                       | 5         | 0,5              | Baralı                         | AKIM TRAFOSU | 415,00                |
| EKB- 40055   | 40                       | 5         | 0,5              | Baralı                         | AKIM TRAFOSU | 415,00                |
| EKB- 50055   | 50                       | 5         | 0,5              | Baralı                         | AKIM TRAFOSU | 415,00                |
| EKB- 60055   | 60                       | 5         | 0,5              | Baralı                         | AKIM TRAFOSU | 415,00                |
| EKB- 75055   | 75                       | 5         | 0,5              | Baralı                         | AKIM TRAFOSU | 415,00                |
| EKB- 80055   | 80                       | 5         | 0,5              | Baralı                         | AKIM TRAFOSU | 415,00                |
| EKB- 100055  | 100                      | 5         | 0,5              | Baralı                         | AKIM TRAFOSU | 415,00                |
| EKB- 125055  | 125                      | 5         | 0,5              | Baralı                         | AKIM TRAFOSU | 415,00                |
| EKB- 150055  | 150                      | 5         | 0,5              | Baralı                         | AKIM TRAFOSU | 415,00                |
| EKB- 50510   | 5                        | 10        | 0,5              | Baralı                         | AKIM TRAFOSU | 443,00                |
| EKB- 100510  | 10                       | 10        | 0,5              | Baralı                         | AKIM TRAFOSU | 443,00                |
| EKB- 150510  | 15                       | 10        | 0,5              | Baralı                         | AKIM TRAFOSU | 443,00                |
| EKB- 200510  | 20                       | 10        | 0,5              | Baralı                         | AKIM TRAFOSU | 415,00                |
| EKB- 250510  | 25                       | 10        | 0,5              | Baralı                         | AKIM TRAFOSU | 415,00                |
| EKB- 300510  | 30                       | 10        | 0,5              | Baralı                         | AKIM TRAFOSU | 415,00                |
| EKB- 400510  | 40                       | 10        | 0,5              | Baralı                         | AKIM TRAFOSU | 415,00                |
| EKB- 500510  | 50                       | 10        | 0,5              | Baralı                         | AKIM TRAFOSU | 415,00                |
| EKB- 600510  | 60                       | 10        | 0,5              | Baralı                         | AKIM TRAFOSU | 415,00                |
| EKB- 750510  | 75                       | 10        | 0,5              | Baralı                         | AKIM TRAFOSU | 415,00                |
| EKB- 800510  | 80                       | 10        | 0,5              | Baralı                         | AKIM TRAFOSU | 415,00                |
| EKB- 1000510 | 100                      | 10        | 0,5              | Baralı                         | AKIM TRAFOSU | 415,00                |
| EKB- 1250510 | 125                      | 10        | 0,5              | Baralı                         | AKIM TRAFOSU | 415,00                |
| EKB- 1500510 | 150                      | 10        | 0,5              | Baralı                         | AKIM TRAFOSU | 415,00                |
| EKB- 515     | 5                        | 5         | 1                | Baralı                         | AKIM TRAFOSU | 443,00                |
| EKB- 1015    | 10                       | 5         | 1                | Baralı                         | AKIM TRAFOSU | 443,00                |
| EKB- 1515    | 15                       | 5         | 1                | Baralı                         | AKIM TRAFOSU | 443,00                |
| EKB- 2015    | 20                       | 5         | 1                | Baralı                         | AKIM TRAFOSU | 415,00                |
| EKB- 2515    | 25                       | 5         | 1                | Baralı                         | AKIM TRAFOSU | 415,00                |
| EKB- 3015    | 30                       | 5         | 1                | Baralı                         | AKIM TRAFOSU | 415,00                |
| EKB- 4015    | 40                       | 5         | 1                | Baralı                         | AKIM TRAFOSU | 415,00                |
| EKB- 5015    | 50                       | 5         | 1                | Baralı                         | AKIM TRAFOSU | 415,00                |
| EKB- 6015    | 60                       | 5         | 1                | Baralı                         | AKIM TRAFOSU | 415,00                |
| EKB- 7515    | 75                       | 5         | 1                | Baralı                         | AKIM TRAFOSU | 415,00                |
| EKB- 8015    | 80                       | 5         | 1                | Baralı                         | AKIM TRAFOSU | 415,00                |
| EKB- 10015   | 100                      | 5         | 1                | Baralı                         | AKIM TRAFOSU | 415,00                |
| EKB- 12515   | 125                      | 5         | 1                | Baralı                         | AKIM TRAFOSU | 415,00                |
| EKB- 15015   | 150                      | 5         | 1                | Baralı                         | AKIM TRAFOSU | 415,00                |
| EKB- 5110    | 5                        | 10        | 1                | Baralı                         | AKIM TRAFOSU | 443,00                |
| EKB- 10110   | 10                       | 10        | 1                | Baralı                         | AKIM TRAFOSU | 443,00                |
| EKB- 15110   | 15                       | 10        | 1                | Baralı                         | AKIM TRAFOSU | 443,00                |
| EKB- 20110   | 20                       | 10        | 1                | Baralı                         | AKIM TRAFOSU | 415,00                |
| EKB- 25110   | 25                       | 10        | 1                | Baralı                         | AKIM TRAFOSU | 415,00                |
| EKB- 30110   | 30                       | 10        | 1                | Baralı                         | AKIM TRAFOSU | 415,00                |
| EKB- 40110   | 40                       | 10        | 1                | Baralı                         | AKIM TRAFOSU | 415,00                |
| EKB- 50110   | 50                       | 10        | 1                | Baralı                         | AKIM TRAFOSU | 415,00                |
| EKB- 60110   | 60                       | 10        | 1                | Baralı                         | AKIM TRAFOSU | 415,00                |
| EKB- 75110   | 75                       | 10        | 1                | Baralı                         | AKIM TRAFOSU | 415,00                |
| EKB- 80110   | 80                       | 10        | 1                | Baralı                         | AKIM TRAFOSU | 415,00                |
| EKB- 100110  | 100                      | 10        | 1                | Baralı                         | AKIM TRAFOSU | 415,00                |
| EKB- 125110  | 125                      | 10        | 1                | Baralı                         | AKIM TRAFOSU | 415,00                |
| EKB- 150110  | 150                      | 10        | 1                | Baralı                         | AKIM TRAFOSU | 415,00                |



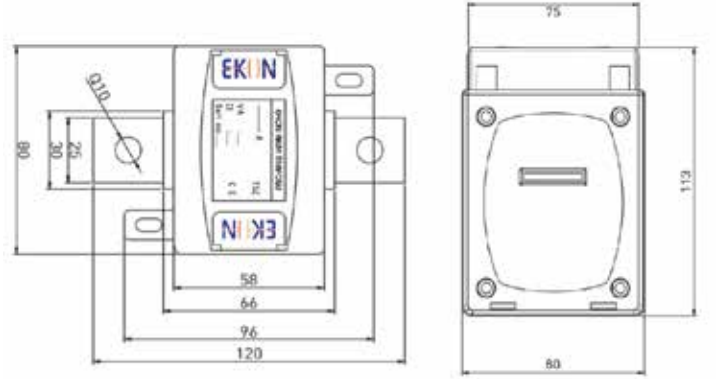
EKB-AKIM TRAFOLARI



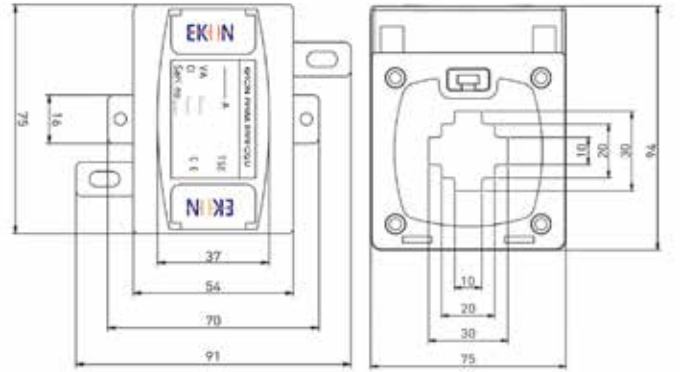
# ALÇAK GERİLİM AKIM TRAFOLARI

| Sipariş Kodu   | ANMA AKIMI<br>.../ 5 A | GÜÇ<br>VA | Sınıf<br>(Class) | Pencere Ölçüsü<br>Tipi<br>(mm) | ÜRÜN         | Birim Fiyat<br>( TL ) |
|----------------|------------------------|-----------|------------------|--------------------------------|--------------|-----------------------|
| MT0B- 300510   | 30                     | 10        | 0,5              | Baralı-Mühürlü                 | AKIM TRAFOSU | 450,00                |
| MT0B- 400510   | 40                     | 10        | 0,5              | Baralı-Mühürlü                 | AKIM TRAFOSU | 450,00                |
| MT0B- 500510   | 50                     | 10        | 0,5              | Baralı-Mühürlü                 | AKIM TRAFOSU | 450,00                |
| MT0B- 600510   | 60                     | 10        | 0,5              | Baralı-Mühürlü                 | AKIM TRAFOSU | 450,00                |
| MT0B- 750510   | 75                     | 10        | 0,5              | Baralı-Mühürlü                 | AKIM TRAFOSU | 450,00                |
| MT0B- 800510   | 80                     | 10        | 0,5              | Baralı-Mühürlü                 | AKIM TRAFOSU | 450,00                |
| MT0B-1000510   | 100                    | 10        | 0,5              | Baralı-Mühürlü                 | AKIM TRAFOSU | 450,00                |
| MT0B-1250510   | 125                    | 10        | 0,5              | Baralı-Mühürlü                 | AKIM TRAFOSU | 450,00                |
| MT0B-1500510   | 150                    | 10        | 0,5              | Baralı-Mühürlü                 | AKIM TRAFOSU | 450,00                |
| EK30D-200055   | 200                    | 5         | 0,5              | 30x10                          | AKIM TRAFOSU | 300,00                |
| EK30D-2000510  | 200                    | 10        | 0,5              | 30x10                          | AKIM TRAFOSU | 300,00                |
| EK30D-20015    | 200                    | 5         | 0,5              | 30x10                          | AKIM TRAFOSU | 300,00                |
| EK30D-200110   | 200                    | 10        | 0,5              | 30x10                          | AKIM TRAFOSU | 300,00                |
| MT030D-2000510 | 200                    | 10        | 0,5              | 30x10-Mühürlü                  | AKIM TRAFOSU | 336,00                |
| EK30-250055    | 250                    | 5         | 0,5              | 30x10                          | AKIM TRAFOSU | 272,00                |
| EK30-300055    | 300                    | 5         | 0,5              | 30x10                          | AKIM TRAFOSU | 272,00                |
| EK30-400055    | 400                    | 5         | 0,5              | 30x10                          | AKIM TRAFOSU | 272,00                |
| EK30-500055    | 500                    | 5         | 0,5              | 30x10                          | AKIM TRAFOSU | 272,00                |
| EK30-600055    | 600                    | 5         | 0,5              | 30x10                          | AKIM TRAFOSU | 272,00                |
| EK30-2500510   | 250                    | 10        | 0,5              | 30x10                          | AKIM TRAFOSU | 272,00                |
| EK30-3000510   | 300                    | 10        | 0,5              | 30x10                          | AKIM TRAFOSU | 272,00                |
| EK30-4000510   | 400                    | 10        | 0,5              | 30x10                          | AKIM TRAFOSU | 272,00                |
| EK30-5000510   | 500                    | 10        | 1                | 30x10                          | AKIM TRAFOSU | 272,00                |
| EK30-6000510   | 600                    | 10        | 1                | 30x10                          | AKIM TRAFOSU | 272,00                |
| EK30-25015     | 250                    | 5         | 1                | 30x10                          | AKIM TRAFOSU | 272,00                |
| EK30-30015     | 300                    | 5         | 1                | 30x10                          | AKIM TRAFOSU | 272,00                |
| EK30-40015     | 400                    | 5         | 1                | 30x10                          | AKIM TRAFOSU | 272,00                |
| EK30-50015     | 500                    | 5         | 1                | 30x10                          | AKIM TRAFOSU | 272,00                |
| EK30-60015     | 600                    | 5         | 1                | 30x10                          | AKIM TRAFOSU | 272,00                |
| EK30-250110    | 250                    | 10        | 1                | 30x10                          | AKIM TRAFOSU | 272,00                |
| EK30-300110    | 300                    | 10        | 1                | 30x10                          | AKIM TRAFOSU | 272,00                |
| EK30-400110    | 400                    | 10        | 1                | 30x10                          | AKIM TRAFOSU | 272,00                |
| EK30-500110    | 500                    | 10        | 1                | 30x10                          | AKIM TRAFOSU | 272,00                |
| EK30-600110    | 600                    | 10        | 1                | 30x10                          | AKIM TRAFOSU | 272,00                |
| EK30-2015      | 20                     | 5         | 1                | 30x10                          | AKIM TRAFOSU | 272,00                |
| EK30-2515      | 25                     | 5         | 1                | 30x10                          | AKIM TRAFOSU | 272,00                |
| EK30-3015      | 30                     | 5         | 1                | 30x10                          | AKIM TRAFOSU | 272,00                |
| EK30-4015      | 40                     | 5         | 1                | 30x10                          | AKIM TRAFOSU | 272,00                |
| EK30-5015      | 50                     | 5         | 1                | 30x10                          | AKIM TRAFOSU | 272,00                |
| EK30-6015      | 60                     | 5         | 1                | 30x10                          | AKIM TRAFOSU | 272,00                |
| EK30-7515      | 75                     | 5         | 1                | 30x10                          | AKIM TRAFOSU | 272,00                |
| EK30-8015      | 80                     | 5         | 1                | 30x10                          | AKIM TRAFOSU | 272,00                |
| EK30-10015     | 100                    | 5         | 1                | 30x10                          | AKIM TRAFOSU | 272,00                |
| EK30-12515     | 125                    | 5         | 1                | 30x10                          | AKIM TRAFOSU | 272,00                |
| EK30-15015     | 150                    | 5         | 1                | 30x10                          | AKIM TRAFOSU | 272,00                |

## EK30-AKIM TRAFOLARI



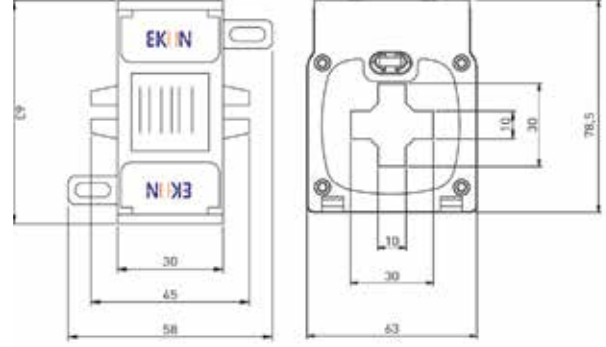
## EK30D-AKIM TRAFOLARI



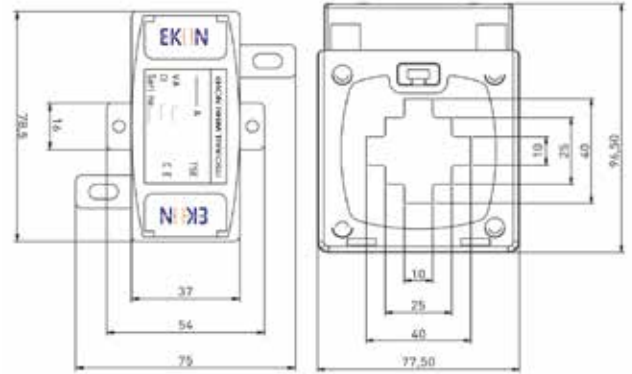
# ALÇAK GERİLİM AKIM TRAFOLARI

| Sipariş Kodu    | ANMA AKIMI<br>.../ 5 A | GÜÇ<br>VA | Sınıf<br>(Class) | Pencere Ölçüsü<br>Tipi<br>(mm) | ÜRÜN         | Birim Fiyat<br>(TL) |
|-----------------|------------------------|-----------|------------------|--------------------------------|--------------|---------------------|
| MT030-2500510   | 250                    | 10        | 0,5              | 30X10-Mühürlü                  | AKIM TRAFOSU | 308,00              |
| MT030-3000510   | 300                    | 10        | 0,5              | 30X10-Mühürlü                  | AKIM TRAFOSU | 308,00              |
| EK30M-3011,5    | 30                     | 10        | 1                | 30X10-Mini                     | AKIM TRAFOSU | 236,00              |
| EK30M-4011,5    | 40                     | 1,5       | 1                | 30X10-Mini                     | AKIM TRAFOSU | 236,00              |
| EK30M-5011,5    | 50                     | 1,5       | 1                | 30X10-Mini                     | AKIM TRAFOSU | 236,00              |
| EK30M-6011,5    | 60                     | 1,5       | 1                | 30X10-Mini                     | AKIM TRAFOSU | 236,00              |
| EK30M-7511,5    | 75                     | 1,5       | 1                | 30X10-Mini                     | AKIM TRAFOSU | 236,00              |
| EK30M-8011,5    | 80                     | 1,5       | 1                | 30X10-Mini                     | AKIM TRAFOSU | 236,00              |
| EK30M-10011,5   | 100                    | 1,5       | 1                | 30X10-Mini                     | AKIM TRAFOSU | 236,00              |
| EK30M-100051,5  | 100                    | 1,5       | 0,5              | 30X10-Mini                     | AKIM TRAFOSU | 236,00              |
| EK30M-125051,5  | 125                    | 1,5       | 0,5              | 30X10-Mini                     | AKIM TRAFOSU | 236,00              |
| EK30M-150052,5  | 150                    | 2,5       | 0,5              | 30X10-Mini                     | AKIM TRAFOSU | 236,00              |
| EK30M-200052,5  | 200                    | 2,5       | 0,5              | 30X10-Mini                     | AKIM TRAFOSU | 236,00              |
| EK30M-250055    | 250                    | 5         | 0,5              | 30X10-Mini                     | AKIM TRAFOSU | 236,00              |
| EK30M-300055    | 300                    | 5         | 0,5              | 30X10-Mini                     | AKIM TRAFOSU | 236,00              |
| EK30M-400055    | 400                    | 5         | 0,5              | 30X10-Mini                     | AKIM TRAFOSU | 236,00              |
| EK30M-500055    | 500                    | 5         | 0,5              | 30X10-Mini                     | AKIM TRAFOSU | 236,00              |
| EK30M-600055    | 600                    | 5         | 0,5              | 30X10-Mini                     | AKIM TRAFOSU | 236,00              |
| EK30M-3000510   | 300                    | 10        | 0,5              | 30X10-Mini                     | AKIM TRAFOSU | 236,00              |
| EK30M-4000510   | 400                    | 10        | 0,5              | 30X10-Mini                     | AKIM TRAFOSU | 236,00              |
| EK30M-5000510   | 500                    | 10        | 0,5              | 30X10-Mini                     | AKIM TRAFOSU | 236,00              |
| EK30M-6000510   | 600                    | 10        | 0,5              | 30X10-Mini                     | AKIM TRAFOSU | 236,00              |
| EK30M-RMA       |                        |           |                  | RAY MONTAJ APARATI             |              | 7,00                |
| MT030M-100051,5 | 100                    | 1,5       | 0,5              | 30X10-Mini-Mühürlü             | AKIM TRAFOSU | 272,00              |
| MT030M-150052,5 | 150                    | 2,5       | 0,5              | 30X10-Mini-Mühürlü             | AKIM TRAFOSU | 272,00              |
| MT030M-200052,5 | 200                    | 2,5       | 0,5              | 30X10-Mini-Mühürlü             | AKIM TRAFOSU | 272,00              |
| MT030M-250052,5 | 250                    | 5         | 0,5              | 30X10-Mini-Mühürlü             | AKIM TRAFOSU | 272,00              |
| MT030M-3000510  | 300                    | 10        | 0,5              | 30X10-Mini-Mühürlü             | AKIM TRAFOSU | 272,00              |
| MT030M-4000510  | 400                    | 10        | 0,5              | 30X10-Mini-Mühürlü             | AKIM TRAFOSU | 272,00              |
| MT030M-5000510  | 500                    | 10        | 0,5              | 30X10-Mini-Mühürlü             | AKIM TRAFOSU | 272,00              |
| MT030M-6000510  | 600                    | 10        | 0,5              | 30X10-Mini-Mühürlü             | AKIM TRAFOSU | 272,00              |
| EK30S-7511,5    | 75                     | 1,5       | 1                | 30X10-Small                    | AKIM TRAFOSU | 202,00              |
| EK30S-8011,5    | 80                     | 1,5       | 1                | 30X10-Small                    | AKIM TRAFOSU | 202,00              |
| EK30S-10011,5   | 100                    | 1,5       | 1                | 30X10-Small                    | AKIM TRAFOSU | 202,00              |
| EK30S-12511,5   | 125                    | 1,5       | 1                | 30X10-Small                    | AKIM TRAFOSU | 202,00              |
| EK30S-15011,5   | 150                    | 1,5       | 1                | 30X10-Small                    | AKIM TRAFOSU | 202,00              |
| EK30S-20012,5   | 200                    | 2,5       | 1                | 30X10-Small                    | AKIM TRAFOSU | 202,00              |
| EK30S-250055    | 250                    | 5         | 0,5              | 30X10-Small                    | AKIM TRAFOSU | 202,00              |
| EK30S-300055    | 300                    | 5         | 0,5              | 30X10-Small                    | AKIM TRAFOSU | 202,00              |
| EK30S-400055    | 400                    | 5         | 0,5              | 30X10-Small                    | AKIM TRAFOSU | 202,00              |
| EK30S-500055    | 500                    | 5         | 0,5              | 30X10-Small                    | AKIM TRAFOSU | 202,00              |
| EK30S-600055    | 600                    | 5         | 0,5              | 30X10-Small                    | AKIM TRAFOSU | 202,00              |
| EK40-300055     | 300                    | 5         | 0,5              | 40X10                          | AKIM TRAFOSU | 272,00              |
| EK40-400055     | 400                    | 5         | 0,5              | 40X10                          | AKIM TRAFOSU | 272,00              |
| EK40-500055     | 500                    | 5         | 0,5              | 40X10                          | AKIM TRAFOSU | 272,00              |
| EK40-600055     | 600                    | 5         | 0,5              | 40X10                          | AKIM TRAFOSU | 272,00              |
| EK40-3000510    | 300                    | 10        | 0,5              | 40X10                          | AKIM TRAFOSU | 272,00              |
| EK40-4000510    | 400                    | 10        | 0,5              | 40X10                          | AKIM TRAFOSU | 272,00              |
| EK40-5000510    | 500                    | 10        | 0,5              | 40X10                          | AKIM TRAFOSU | 272,00              |
| EK40-6000510    | 600                    | 10        | 0,5              | 40X10                          | AKIM TRAFOSU | 272,00              |
| EK40-30015      | 300                    | 5         | 1                | 40X10                          | AKIM TRAFOSU | 272,00              |
| EK40-40015      | 400                    | 5         | 1                | 40X10                          | AKIM TRAFOSU | 272,00              |
| EK40-50015      | 500                    | 5         | 1                | 40X10                          | AKIM TRAFOSU | 272,00              |
| EK40-60015      | 600                    | 5         | 1                | 40X10                          | AKIM TRAFOSU | 272,00              |
| EK40-300110     | 300                    | 10        | 1                | 40X10                          | AKIM TRAFOSU | 272,00              |
| EK40-400110     | 400                    | 10        | 1                | 40X10                          | AKIM TRAFOSU | 272,00              |
| EK40-500110     | 500                    | 10        | 1                | 40X10                          | AKIM TRAFOSU | 272,00              |
| EK40-600110     | 600                    | 10        | 1                | 40X10                          | AKIM TRAFOSU | 272,00              |
| MT040-4000510   | 400                    | 10        | 0,5              | 40X10-Mühürlü                  | AKIM TRAFOSU | 308,00              |
| MT040-5000510   | 500                    | 10        | 0,5              | 40X10-Mühürlü                  | AKIM TRAFOSU | 308,00              |
| MT040-6000510   | 600                    | 10        | 0,5              | 40X10-Mühürlü                  | AKIM TRAFOSU | 308,00              |
| EK80-15000515   | 1500                   | 15        | 0,5              | 82X32                          | AKIM TRAFOSU | 572,00              |
| EK80-16000515   | 1600                   | 15        | 0,5              | 82X32                          | AKIM TRAFOSU | 572,00              |
| EK80-15000530   | 1500                   | 30        | 0,5              | 82X32                          | AKIM TRAFOSU | 600,00              |
| EK80-16000530   | 1600                   | 30        | 0,5              | 82X32                          | AKIM TRAFOSU | 600,00              |
| EK80-1500115    | 1500                   | 15        | 1                | 82X32                          | AKIM TRAFOSU | 572,00              |
| EK80-1600115    | 1600                   | 15        | 1                | 82X32                          | AKIM TRAFOSU | 572,00              |
| EK80-1500130    | 1500                   | 30        | 1                | 82X32                          | AKIM TRAFOSU | 600,00              |
| EK80-1600130    | 1600                   | 30        | 1                | 82X32                          | AKIM TRAFOSU | 600,00              |

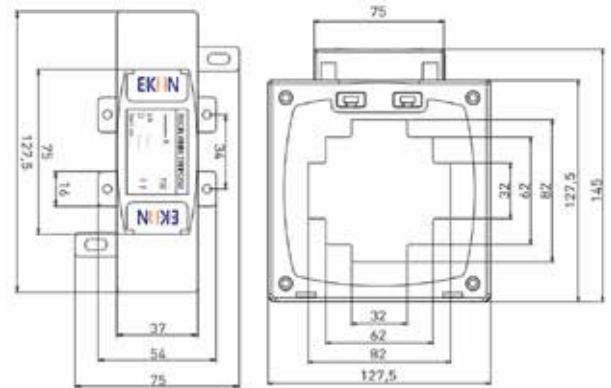
## EK30M-AKIM TRAFOLARI



## EK40M-AKIM TRAFOLARI



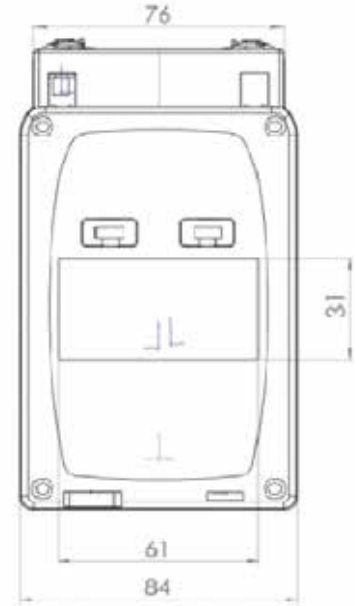
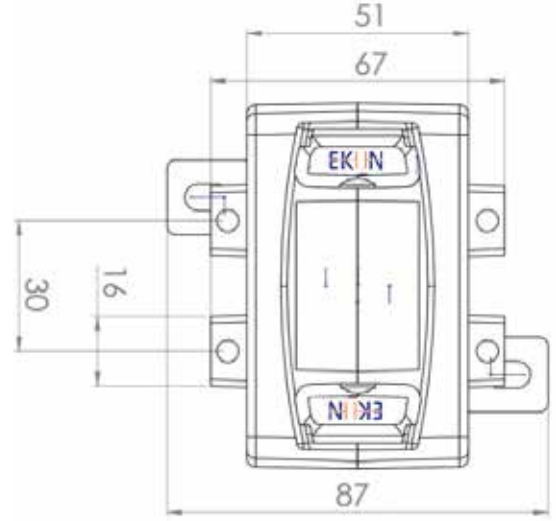
## TO.80M-AKIM TRAFOLARI



# ALÇAK GERİLİM AKIM TRAFOLARI

| Sipariş Kodu     | ANMA AKIMI<br>.../ 5 A | GÜÇ<br>VA | Sınıf<br>(Class) | Pencere Ölçüsü<br>Tipi<br>(mm) | ÜRÜN         | Birim Fiyat<br>( TL ) |
|------------------|------------------------|-----------|------------------|--------------------------------|--------------|-----------------------|
| MT080-15000515   | 1500                   | 15        | 0,5              | 82X32-Mühürlü                  | AKIM TRAFOSU | 608,00                |
| MT080-16000515   | 1600                   | 15        | 0,5              | 82X32-Mühürlü                  | AKIM TRAFOSU | 608,00                |
| EK60DR-400055    | 400                    | 5         | 0,5              | 61X31                          | AKIM TRAFOSU | 386,00                |
| EK60DR-4000510   | 400                    | 10        | 0,5              | 61X31                          | AKIM TRAFOSU | 386,00                |
| EK60DR-500055    | 500                    | 5         | 0,5              | 61X31                          | AKIM TRAFOSU | 386,00                |
| EK60DR-5000510   | 500                    | 10        | 0,5              | 61X31                          | AKIM TRAFOSU | 386,00                |
| EK60DR-600055    | 600                    | 5         | 0,5              | 61X31                          | AKIM TRAFOSU | 386,00                |
| EK60DR-6000510   | 600                    | 10        | 0,5              | 61X31                          | AKIM TRAFOSU | 386,00                |
| EK60DR-700055    | 700                    | 5         | 0,5              | 61X31                          | AKIM TRAFOSU | 390,00                |
| EK60DR-750055    | 750                    | 5         | 0,5              | 61X31                          | AKIM TRAFOSU | 390,00                |
| EK60DR-800055    | 800                    | 5         | 0,5              | 61X31                          | AKIM TRAFOSU | 415,00                |
| EK60DR-7000510   | 700                    | 10        | 0,5              | 61X31                          | AKIM TRAFOSU | 390,00                |
| EK60DR-7500510   | 750                    | 10        | 0,5              | 61X31                          | AKIM TRAFOSU | 390,00                |
| EK60DR-8000510   | 800                    | 10        | 0,5              | 61X31                          | AKIM TRAFOSU | 415,00                |
| EK60DR-7000515   | 700                    | 15        | 0,5              | 61X31                          | AKIM TRAFOSU | 405,00                |
| EK60DR-7500515   | 750                    | 15        | 0,5              | 61X31                          | AKIM TRAFOSU | 405,00                |
| EK60DR-8000515   | 800                    | 15        | 0,5              | 61X31                          | AKIM TRAFOSU | 429,00                |
| EK60DR-1000055   | 1000                   | 5         | 0,5              | 61X31                          | AKIM TRAFOSU | 415,00                |
| EK60DR-1200055   | 1200                   | 5         | 0,5              | 61X31                          | AKIM TRAFOSU | 443,00                |
| EK60DR-1250055   | 1250                   | 5         | 0,5              | 61X31                          | AKIM TRAFOSU | 443,00                |
| EK60DR-10000510  | 1000                   | 10        | 0,5              | 61X31                          | AKIM TRAFOSU | 415,00                |
| EK60DR-12000510  | 1200                   | 10        | 0,5              | 61X31                          | AKIM TRAFOSU | 443,00                |
| EK60DR-12500510  | 1250                   | 10        | 0,5              | 61X31                          | AKIM TRAFOSU | 443,00                |
| EK60DR-10000515  | 1000                   | 15        | 0,5              | 61X31                          | AKIM TRAFOSU | 429,00                |
| EK60DR-12000515  | 1200                   | 15        | 0,5              | 61X31                          | AKIM TRAFOSU | 458,00                |
| EK60DR-12500515  | 1250                   | 15        | 0,5              | 61X31                          | AKIM TRAFOSU | 458,00                |
| EK60DR-15000515  | 1500                   | 15        | 0,5              | 61X31                          | AKIM TRAFOSU | 543,00                |
| EK60DR-16000515  | 1600                   | 15        | 0,5              | 61X31                          | AKIM TRAFOSU | 543,00                |
| EK60DR-15000530  | 1500                   | 30        | 0,5              | 61X31                          | AKIM TRAFOSU | 558,00                |
| EK60DR-16000530  | 1600                   | 30        | 0,5              | 61X31                          | AKIM TRAFOSU | 558,00                |
| EK60DR-20000515  | 2000                   | 15        | 0,5              | 61X31                          | AKIM TRAFOSU | 558,00                |
| EK60DR-20000530  | 2000                   | 30        | 0,5              | 61X31                          | AKIM TRAFOSU | 572,00                |
| EK60DR-40015     | 400                    | 5         | 1                | 61X31                          | AKIM TRAFOSU | 386,00                |
| EK60DR-400110    | 400                    | 10        | 1                | 61X31                          | AKIM TRAFOSU | 386,00                |
| EK60DR-50015     | 500                    | 5         | 1                | 61X31                          | AKIM TRAFOSU | 386,00                |
| EK60DR-60015     | 600                    | 5         | 1                | 61X31                          | AKIM TRAFOSU | 386,00                |
| EK60DR-500110    | 500                    | 10        | 1                | 61X31                          | AKIM TRAFOSU | 386,00                |
| EK60DR-600110    | 600                    | 10        | 1                | 61X31                          | AKIM TRAFOSU | 386,00                |
| EK60DR-70015     | 700                    | 5         | 1                | 61X31                          | AKIM TRAFOSU | 390,00                |
| EK60DR-75015     | 750                    | 5         | 1                | 61X31                          | AKIM TRAFOSU | 390,00                |
| EK60DR-80015     | 800                    | 5         | 1                | 61X31                          | AKIM TRAFOSU | 415,00                |
| EK60DR-700110    | 700                    | 10        | 1                | 61X31                          | AKIM TRAFOSU | 390,00                |
| EK60DR-750110    | 750                    | 10        | 1                | 61X31                          | AKIM TRAFOSU | 390,00                |
| EK60DR-800110    | 800                    | 10        | 1                | 61X31                          | AKIM TRAFOSU | 415,00                |
| EK60DR-700115    | 700                    | 15        | 1                | 61X31                          | AKIM TRAFOSU | 405,00                |
| EK60DR-750115    | 750                    | 15        | 1                | 61X31                          | AKIM TRAFOSU | 405,00                |
| EK60DR-800115    | 800                    | 15        | 1                | 61X31                          | AKIM TRAFOSU | 429,00                |
| EK60DR-1000110   | 1000                   | 10        | 1                | 61X31                          | AKIM TRAFOSU | 415,00                |
| EK60DR-1200110   | 1200                   | 10        | 1                | 61X31                          | AKIM TRAFOSU | 443,00                |
| EK60DR-1250110   | 1250                   | 10        | 1                | 61X31                          | AKIM TRAFOSU | 443,00                |
| EK60DR-1000115   | 1000                   | 15        | 1                | 61X31                          | AKIM TRAFOSU | 429,00                |
| EK60DR-1200115   | 1200                   | 15        | 1                | 61X31                          | AKIM TRAFOSU | 458,00                |
| EK60DR-1250115   | 1250                   | 15        | 1                | 61X31                          | AKIM TRAFOSU | 458,00                |
| EK60DR-1500115   | 1500                   | 15        | 1                | 61X31                          | AKIM TRAFOSU | 543,00                |
| EK60DR-1600115   | 1600                   | 15        | 1                | 61X31                          | AKIM TRAFOSU | 543,00                |
| EK60DR-1500130   | 1500                   | 30        | 1                | 61X31                          | AKIM TRAFOSU | 558,00                |
| EK60DR-1600130   | 1600                   | 30        | 1                | 61X31                          | AKIM TRAFOSU | 558,00                |
| EK60DR-2000115   | 2000                   | 15        | 1                | 61X31                          | AKIM TRAFOSU | 558,00                |
| EK60DR-2000130   | 2000                   | 30        | 1                | 61X31                          | AKIM TRAFOSU | 572,00                |
| MT060DR-4000510  | 400                    | 10        | 0,5              | 61X31-Mühürlü                  | AKIM TRAFOSU | 422,00                |
| MT060DR-5000510  | 500                    | 10        | 0,5              | 61X31-Mühürlü                  | AKIM TRAFOSU | 422,00                |
| MT060DR-6000510  | 600                    | 10        | 0,5              | 61X31-Mühürlü                  | AKIM TRAFOSU | 422,00                |
| MT060DR-7000510  | 700                    | 10        | 0,5              | 61X31-Mühürlü                  | AKIM TRAFOSU | 426,00                |
| MT060DR-7500510  | 750                    | 10        | 0,5              | 61X31-Mühürlü                  | AKIM TRAFOSU | 426,00                |
| MT060DR-8000510  | 800                    | 10        | 0,5              | 61X31-Mühürlü                  | AKIM TRAFOSU | 450,00                |
| MT060DR-10000510 | 1000                   | 10        | 0,5              | 61X31-Mühürlü                  | AKIM TRAFOSU | 450,00                |
| MT060DR-12000510 | 1200                   | 10        | 0,5              | 61X31-Mühürlü                  | AKIM TRAFOSU | 479,00                |
| MT060DR-12500510 | 1250                   | 10        | 0,5              | 61X31-Mühürlü                  | AKIM TRAFOSU | 479,00                |
| MT060DR-15000515 | 1500                   | 15        | 0,5              | 61X31-Mühürlü                  | AKIM TRAFOSU | 579,00                |
| MT060DR-16000515 | 1600                   | 15        | 0,5              | 61X31-Mühürlü                  | AKIM TRAFOSU | 579,00                |
| MT060DR-20000515 | 2000                   | 15        | 0,5              | 61X31-Mühürlü                  | AKIM TRAFOSU | 593,00                |

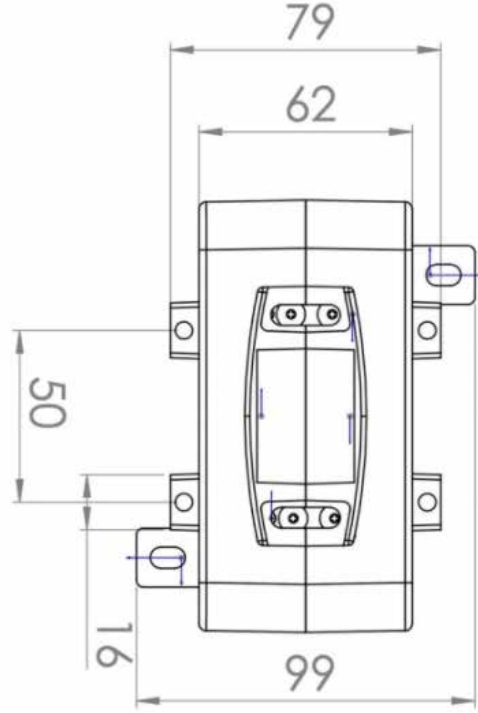
## EK60DR-AKIM TRAFOLARI



# ALÇAK GERİLİM AKIM TRAFOLARI

|                   | ANMA<br>AKIMI<br>.../ 5 A | GÜÇ<br>VA | Sınıf<br>(Class) | Pencere Ölçüsü<br>Tipi<br>(mm) | ÜRÜN         | Birim<br>Fiyat<br>( TL ) |
|-------------------|---------------------------|-----------|------------------|--------------------------------|--------------|--------------------------|
| EK100DR-10000510  | 1000                      | 10        | 0,5              | 101X53                         | AKIM TRAFOSU | 486,00                   |
| EK100DR-12000510  | 1200                      | 10        | 0,5              | 101X53                         | AKIM TRAFOSU | 486,00                   |
| EK100DR-12500510  | 1250                      | 10        | 0,5              | 101X53                         | AKIM TRAFOSU | 486,00                   |
| EK100DR-10000515  | 1000                      | 15        | 0,5              | 101X53                         | AKIM TRAFOSU | 508,00                   |
| EK100DR-12000515  | 1200                      | 15        | 0,5              | 101X53                         | AKIM TRAFOSU | 508,00                   |
| EK100DR-12500515  | 1250                      | 15        | 0,5              | 101X53                         | AKIM TRAFOSU | 508,00                   |
| EK100DR-15000515  | 1500                      | 15        | 0,5              | 101X53                         | AKIM TRAFOSU | 532,00                   |
| EK100DR-16000515  | 1600                      | 15        | 0,5              | 101X53                         | AKIM TRAFOSU | 532,00                   |
| EK100DR-15000530  | 1500                      | 30        | 0,5              | 101X53                         | AKIM TRAFOSU | 553,00                   |
| EK100DR-16000530  | 1600                      | 30        | 0,5              | 101X53                         | AKIM TRAFOSU | 553,00                   |
| EK100DR-20000515  | 200                       | 15        | 0,5              | 101X53                         | AKIM TRAFOSU | 615,00                   |
| EK100DR-20000530  | 200                       | 30        | 0,5              | 101X53                         | AKIM TRAFOSU | 622,00                   |
| EK100DR-25000515  | 2500                      | 15        | 0,5              | 101X53                         | AKIM TRAFOSU | 643,00                   |
| EK100DR-25000530  | 2500                      | 30        | 0,5              | 101X53                         | AKIM TRAFOSU | 665,00                   |
| EK100DR-30000515  | 3000                      | 15        | 0,5              | 101X53                         | AKIM TRAFOSU | 743,00                   |
| EK100DR-30000530  | 3000                      | 30        | 0,5              | 101X53                         | AKIM TRAFOSU | 765,00                   |
| EK100DR-32000515  | 3200                      | 15        | 0,5              | 101X53                         | AKIM TRAFOSU | 743,00                   |
| EK100DR-32000530  | 3200                      | 30        | 0,5              | 101X53                         | AKIM TRAFOSU | 765,00                   |
| EK100DR-40000530  | 4000                      | 30        | 0,5              | 101X53                         | AKIM TRAFOSU | 908,00                   |
| EK100DR-1000110   | 1000                      | 10        | 1                | 101X53                         | AKIM TRAFOSU | 486,00                   |
| EK100DR-1200110   | 1200                      | 10        | 1                | 101X53                         | AKIM TRAFOSU | 486,00                   |
| EK100DR-1250110   | 1250                      | 10        | 1                | 101X53                         | AKIM TRAFOSU | 486,00                   |
| EK100DR-1000115   | 1000                      | 15        | 1                | 101X53                         | AKIM TRAFOSU | 508,00                   |
| EK100DR-1200115   | 1200                      | 15        | 1                | 101X53                         | AKIM TRAFOSU | 508,00                   |
| EK100DR-1250115   | 1250                      | 15        | 1                | 101X53                         | AKIM TRAFOSU | 508,00                   |
| EK100DR-1500115   | 1500                      | 15        | 1                | 101X53                         | AKIM TRAFOSU | 532,00                   |
| EK100DR-1600115   | 1600                      | 15        | 1                | 101X53                         | AKIM TRAFOSU | 532,00                   |
| EK100DR-2000115   | 2000                      | 15        | 1                | 101X53                         | AKIM TRAFOSU | 553,00                   |
| EK100DR-2500115   | 2500                      | 15        | 1                | 101X53                         | AKIM TRAFOSU | 553,00                   |
| EK100DR-3000115   | 3000                      | 15        | 1                | 101X53                         | AKIM TRAFOSU | 615,00                   |
| EK30DR-3200115    | 3200                      | 15        | 1                | 101X53                         | AKIM TRAFOSU | 622,00                   |
| EK30DR-1500130    | 1500                      | 30        | 1                | 101X53                         | AKIM TRAFOSU | 643,00                   |
| EK30DR-1600130    | 1600                      | 30        | 1                | 101X53                         | AKIM TRAFOSU | 665,00                   |
| EK30DR-2000130    | 2000                      | 30        | 1                | 101X53                         | AKIM TRAFOSU | 743,00                   |
| EK30DR-2500130    | 2500                      | 30        | 1                | 101X53                         | AKIM TRAFOSU | 765,00                   |
| EK30DR-3000130    | 3000                      | 30        | 1                | 101X53                         | AKIM TRAFOSU | 743,00                   |
| EK30DR-3200130    | 3200                      | 30        | 1                | 101X53                         | AKIM TRAFOSU | 765,00                   |
| EK30DR-4000130    | 4000                      | 30        | 1                | 101X53                         | AKIM TRAFOSU | 908,00                   |
| MTO100DR-10000510 | 1000                      | 10        | 0,5              | 101X53-Mühürlü                 | AKIM TRAFOSU | 522,00                   |
| MTO100DR-12000510 | 1200                      | 10        | 0,5              | 101X53-Mühürlü                 | AKIM TRAFOSU | 522,00                   |
| MTO100DR-12500510 | 1250                      | 10        | 0,5              | 101X53-Mühürlü                 | AKIM TRAFOSU | 522,00                   |
| MTO100DR-15000515 | 1500                      | 15        | 0,5              | 101X53-Mühürlü                 | AKIM TRAFOSU | 522,00                   |
| MTO100DR-16000515 | 1600                      | 15        | 0,5              | 101X53-Mühürlü                 | AKIM TRAFOSU | 568,00                   |
| MTO100DR-20000515 | 2000                      | 15        | 0,5              | 101X53-Mühürlü                 | AKIM TRAFOSU | 650,00                   |
| MTO100DR-25000515 | 2500                      | 15        | 0,5              | 101X53-Mühürlü                 | AKIM TRAFOSU | 679,00                   |
| MTO100DR-30000515 | 3000                      | 15        | 0,5              | 101X53-Mühürlü                 | AKIM TRAFOSU | 779,00                   |
| MTO100DR-32000515 | 3200                      | 15        | 0,5              | 101X53-Mühürlü                 | AKIM TRAFOSU | 779,00                   |
| MTO100DR-40000530 | 4000                      | 30        | 0,5              | 101X53-Mühürlü                 | AKIM TRAFOSU | 943,00                   |

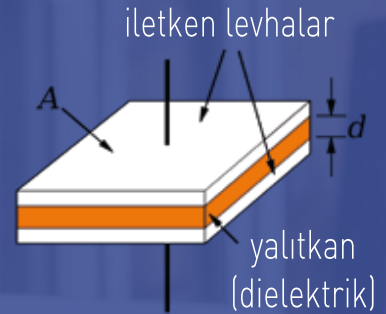
EK100DR-AKIM TRAFOLARI





## KONDANSATÖR NEDİR?

- Elektroteknikte en genel tanımıyla kondansatör; iki iletken tabaka arasına dielektrik malzeme yerleştirilerek elde edilen, elektrik ve elektronik devre elemanıdır.
- Elektrik yükünü depolamaya çalışan Hollandalı bir fizikçi tarafından 1745 yılında bulunmuştur.
- Kondansatör "C" harfi ile sembolize edilir ve birimi Farad'dır.
- Devre şemalarında gösterilişi aşağıdaki gibidir:



## KOMPANZASYON NEDİR?

Tüketicilerin normal olarak şebekeden çektikleri endüktif gücün, özel bir reaktif güç üreticisinden kapasitif yük çekmek suretiyle dengelenmesidir. Bu tanım; reaktif enerji kavramının varlığını belirtmektedir.

- Elektrik motorları, civa buharlı lambalar, balastlar... elektrik enerjisini dönüştürürken şebekeden aktif enerjinin yanı sıra reaktif enerji de çekerler.
- Reaktif enerji, periyodik olarak şebekeden çekilip yine elektrik enerjisi şeklinde şebekeye verilen enerji olarak tanımlanabilir.
- Tesis ve işletmelerde reaktif güç harcaması fazlaysa güç katsayısı ( $\cos \phi$ ) düşer ve tesis nominal kapasitesinin altında çalışır; gerilim düşümü ve kayıplar artar.
- Tesisleri reaktif güçten kurtarıp tesis elemanlarını tam güçlerinde çalıştırabilmek, kısacası ekonomik bir işletme yaratabilmek için, reaktif gücün tüketim merkezlerinde üretilmesi uygun olmaktadır.

Ve işte bu noktada da kondansatörlerin önemi ortaya çıkar.

# REFERANSLARIMIZ

1000 Yataklı Konya K.Y.K.  
2000 Yataklı Uşak K.Y.K.  
3000 Yataklı Isparta K.Y.K.  
A-101 Marketleri  
Afyon Emniyet Binası  
Ankara Hava İkmal Komutanlığı  
Aselsan Ankara  
Axis İstanbul AVM  
AYDEM  
Aydın Belediyesi  
AYEDAŞ  
Bartın Üniversitesi  
BEDAŞ  
Bilecik Devlet Hastanesi  
Bingöl Üniversitesi  
Bursa Adliye Sarayı  
ÇAYKUR işletmeleri  
ÇEDAŞ Yozgat  
Çengelköy Üniversitesi  
Çorum İmam Hatip Külliyesi  
Derinkuyu Tarım Sulama Tesisleri  
Diyarbakır - Dicle İçme Suyu Tesisleri  
Diyarbakır Belediyesi  
Diyarbakır Elektrik Dağıtım A.Ş.  
DSİ Ömerli Barajı  
DSİ Sulama Pompaları Panoları  
Ekvator Stad Aydınlatma Projeleri  
Elazığ Belediyesi  
Enerjisa Ankara  
Erenköy Gümrük Müdürlüğü  
Erzurum Atatürk Üniversitesi  
Erzurum Emniyet Binası  
Erzurum Müzesi  
Erzurum Tekstil Kent E.D. Tesisleri  
Esenler Kültür Merkezi  
GATA Haydarpaşa Askeri Hastanesi  
Gebze - İzmir Otoyolu Hizmet Tesisi  
Gediz Elektrik Dağıtım A.Ş.  
Giresun Fındık İşleme Tesisleri  
Giresun Spor Tesisleri  
Güral Porselen Fabrikaları  
Hopa Port Liman İşletmeleri  
İstanbul Beşiktaş O.O.

Koç Hafriyat Taş Ocakları  
KOSKİ Konya  
Köy Hizmetleri Eskişehir  
Köymak Tarım Makinaları  
Kütahya İçme Suyu Pompa İsyasyonları  
MEB Adıyaman Okulları  
MEB Fatih Projesi  
Metro Garden AVM  
Milli Piyango İdaresi Kompanzasyonu  
Misya Salça Fabrikası  
MSB Gazi Uyum Evleri  
Niğde Bor Hastanesi  
Nuh Çimento Fabrikaları  
Ömerli Belediyesi Mardin  
Samsun Büyük Şehir Belediyesi  
SASKİ Samsun  
Selimiye Hamamı  
SGK Ankara  
Siltaş Silis Kumları Kum Ocakları  
Sivas Belediyesi  
Şener Mermer - Bandırma  
Şok Marketleri  
Şuski Şanlıurfa  
T.C. Osmanlı Arşivi Külliyesi  
Tekirdağ Belediyesi Su ve Kanalizasyon İdaresi  
Tekirdağ Hizmet Binası  
TILIA projesi Suryapı  
TiGEM Ceylanpınar  
TiGEM Çukurova  
TiGEM Sultansuyu  
Toru Şeker Tarım Sulama Tesisleri  
Trabzon Farabi Hastanesi  
Trabzon Kanuni Egt. Araştırma Hastanesi  
TSK Ağrı  
TSK Cizre  
TSK Şırnak  
TSK Van  
TÜİK Yeni Yerleşim Binası  
Tunceli Belediyesi  
Türkiye Jokey Kulübü Hipodromları  
Ucar Royal Şile  
Vadi Tepe Projesi  
YDA İnşaat Ankara

# KALİTE BELGELERİMİZ



**ISO 9001**

*Onay Sertifikası*

Bu sertifika

**EKON KONDANSATÖR SANAYİ VE TİCARET LİMİTED ŞİRKETİ**

Firma Adı

**Kalite Yönetim Sisteminin**

OSB Mah. Des. San. Sit. 104 sok. NO-42  
Ümraniye-İstanbul / TÜRKİYE

Adresine Bu Belgemizin tarafından değerlendirildiği ve

**ISO 9001:2008**  
Gerekliliklerin karşılandığı belgeler

Bu sertifika aşağıda belirtilen kapsam içermektedir:  
**Genel olarak ve kesin materyalleri dâhil**

Sertifika Numarası : QMS 131480-01  
İlk Belgelendirme Tarihi : 16.05.2013  
Yayın Tarihi : 16.05.2013  
Geçerlilik Tarihi : 15.05.2017




Yatırım Yeri

**TSE**

Bu belge, Bu Belgemizin tarafından ve standart kaliteye göre değerlendirilmiştir. Personel gözlem denetimleri aşağıda belirtilen kapsam ve zaman aralıklarında yapılır ve şirket için belgelendirme yenilerini değerlendirilmiştir. Ancak, bu belge değerlendirme sonucunda ve değerlendirme sonuçları değerlendirilmiştir. Belgenin geçerliliğini sağlamak için şirketin ilgili bölümlerinin bu belgeye göre çalışması gerekmektedir. Bu belge, ilgili bölümlerin bu belgeye göre çalışması için gereklidir. Bu belge, ilgili bölümlerin bu belgeye göre çalışması için gereklidir. Bu belge, ilgili bölümlerin bu belgeye göre çalışması için gereklidir. Bu belge, ilgili bölümlerin bu belgeye göre çalışması için gereklidir.

**TÜRK STANDARLARI ENSTİTÜSÜ  
TÜRK STANDARLARINA UYGUNLUK BELGESİ  
TURKISH STANDARDS INSTITUTION  
CERTIFICATE OF CONFORMITY TO TURKISH STANDARDS**

Markanın Tanımı Description of the Mark  
TSE 

| Belge Numarası / Reference Number of Licence                                   | 001515-TSE-0301   |
|--|---|
| Belgenin İlk Veriliş Tarihi / Date of First Issue of Licence                   | 24.11.2017  |
| Belgenin Son Geçerlilik Tarihi / Licence Validity                              | 24.11.2018  |
| Belge Sahibi Kuruluşun Adı / Name of the Licence Holder                        | EKON KONDANSATÖR SANAYİ TİC. LTD. ŞTİ.  |
| Belge Sahibi Kuruluşun Adresi / Address of the Licence Holder                  | ESENTEK MAH. DUDULLU ORG. SAN. BÖL. DES. SAN. SİT. 104 SK. A/12 ÜMRANIYE/İSTANBUL/TÜRKİYE   |
| Üretim Yeri Adı / Name of the Manufacturing Place                              | DUDULLU OSB MAH. DES. 104 SK. A/12 BLOK NO:42 ÜMRANIYE/İSTANBUL/TÜRKİYE   |
| Üretim Yeri Adresi / Address of the Manufacturing Place                        | EKON  |
| İptal Edilen Belge Numarası (Varsa) / Indication of Suspended Licence (if any) |   |
| Tescilli Ticari Markası / Registered Trade Mark                                | TSE EN 60032-1-1 Kondansatörler - A s. motorları için - bölüm 1: Genel Performans, devreye ve bypass değerleri - çevre koşulları - Tests ve deneyine ilişkin testler (05.05.2012) |
| İlgili Türk Standardı / Related Turkish Standard                               |   |
| Belge Kapsamı / Scope of Licence   | Kondansatörler-A Motor Kondansatörleri<br>Model adı: BT20 Model No: 2007-420V 2 motorlu ve 120 mikrovatrlı şartlar  |

16.05.2017  
ANİT NURŞEN KAYA  
TSE İSTANBUL BELGELENDİRME MÜDÜRÜ

**TÜRK STANDARLARI ENSTİTÜSÜ  
TÜRK STANDARLARINA UYGUNLUK BELGESİ  
TURKISH STANDARDS INSTITUTION  
CERTIFICATE OF CONFORMITY TO TURKISH STANDARDS**

Markanın Tanımı Description of the Mark  
TSE 

| Belge Numarası / Reference Number of Licence   | 001515-TSE-0102  |
|--|--|
| Belgenin İlk Veriliş Tarihi / Date of First Issue of Licence <td>30.08.2016</td>   | 30.08.2016   |
| Belgenin Son Geçerlilik Tarihi / Licence Validity <td>30.11.2018</td>  | 30.11.2018   |
| Belge Sahibi Kuruluşun Adı / Name of the Licence Holder <td>EKON KONDANSATÖR SANAYİ TİC. LTD. ŞTİ.</td>  | EKON KONDANSATÖR SANAYİ TİC. LTD. ŞTİ.   |
| Belge Sahibi Kuruluşun Adresi / Address of the Licence Holder <td>ESENTEK MAH. DUDULLU ORG. SAN. BÖL. DES. SAN. SİT. 104 SK. A/12 ÜMRANIYE/İSTANBUL/TÜRKİYE</td>   | ESENTEK MAH. DUDULLU ORG. SAN. BÖL. DES. SAN. SİT. 104 SK. A/12 ÜMRANIYE/İSTANBUL/TÜRKİYE  |
| Üretim Yeri Adı / Name of the Manufacturing Place <td>EKON KONDANSATÖR SAN. VE TİC. LTD. ŞTİ.</td>   | EKON KONDANSATÖR SAN. VE TİC. LTD. ŞTİ.  |
| Üretim Yeri Adresi / Address of the Manufacturing Place <td>EsenTek Mah. Dudullu Org. San. Böl. Des. San. Sit. 104 Sk. A 8 Blok No: 42 Ümraniye/İstanbul/Türkiye</td>  | EsenTek Mah. Dudullu Org. San. Böl. Des. San. Sit. 104 Sk. A 8 Blok No: 42 Ümraniye/İstanbul/Türkiye   |
| İptal Edilen Belge Numarası (Varsa) / Indication of Suspended Licence (if any) <td>001515-TSE-0101</td>  | 001515-TSE-0101  |
| Tescilli Ticari Markası / Registered Trade Mark <td>EKON</td>  | EKON   |
| İlgili Türk Standardı / Related Turkish Standard <td>TS EN 60831-1 Bypass gerilimi 1000 V'a kadar olan (1000V dâhil) a.s. kondansatörlerin ve empedanslı kondansatörlerin için güç kondansatörleri - Bölüm 1: Genel Özellikler, devreye ve bypass değerleri - Çevresel koşullar, deney ve kabul testleri (02.05.2015)</td> | TS EN 60831-1 Bypass gerilimi 1000 V'a kadar olan (1000V dâhil) a.s. kondansatörlerin ve empedanslı kondansatörlerin için güç kondansatörleri - Bölüm 1: Genel Özellikler, devreye ve bypass değerleri - Çevresel koşullar, deney ve kabul testleri (02.05.2015) |
| Belge Kapsamı / Scope of Licence <td>ALÇAK GERİLİM GÜÇ KONDANSATÖRLERİ<br/>Tip: LPM<br/>Anma Gerilimi: 400V, 480V ve 525V<br/>Anma Gücü: ±25 kVA/den (10.25 kVA/den) 50 kVA'ya kadar (10 kVA/den)<br/>Çalışma sıcaklığı: -40°C/+50°C</td>  | ALÇAK GERİLİM GÜÇ KONDANSATÖRLERİ<br>Tip: LPM<br>Anma Gerilimi: 400V, 480V ve 525V<br>Anma Gücü: ±25 kVA/den (10.25 kVA/den) 50 kVA'ya kadar (10 kVA/den)<br>Çalışma sıcaklığı: -40°C/+50°C  |

16.05.2017  
ANİT NURŞEN KAYA  
TSE İSTANBUL BELGELENDİRME MÜDÜRÜ

**TÜRK STANDARLARI ENSTİTÜSÜ  
TÜRK STANDARLARINA UYGUNLUK BELGESİ  
TURKISH STANDARDS INSTITUTION  
CERTIFICATE OF CONFORMITY TO TURKISH STANDARDS**

Markanın Tanımı Description of the Mark  
TSE 

| Belge Numarası / Reference Number of Licence   | 001515-TSE-0001  |
|--|--|
| Belgenin İlk Veriliş Tarihi / Date of First Issue of Licence <td>16.05.2013</td>   | 16.05.2013   |
| Belgenin Son Geçerlilik Tarihi / Licence Validity <td>16.05.2017</td>  | 16.05.2017   |
| Belge Sahibi Kuruluşun Adı / Name of the Licence Holder <td>EKON KONDANSATÖR SANAYİ TİC. LTD. ŞTİ.</td>  | EKON KONDANSATÖR SANAYİ TİC. LTD. ŞTİ.   |
| Belge Sahibi Kuruluşun Adresi / Address of the Licence Holder <td>ESENTEK MAH. DUDULLU ORG. SAN. BÖL. DES. SAN. SİT. 104 SK. A/12 ÜMRANIYE/İSTANBUL/TÜRKİYE</td>   | ESENTEK MAH. DUDULLU ORG. SAN. BÖL. DES. SAN. SİT. 104 SK. A/12 ÜMRANIYE/İSTANBUL/TÜRKİYE  |
| Üretim Yeri Adı / Name of the Manufacturing Place <td>EKON</td>  | EKON   |
| Üretim Yeri Adresi / Address of the Manufacturing Place <td>ESENTEK MAH. DUDULLU ORG. SAN. BÖL. DES. SAN. SİT. 104 SK. A/12 ÜMRANIYE/İSTANBUL/TÜRKİYE</td>   | ESENTEK MAH. DUDULLU ORG. SAN. BÖL. DES. SAN. SİT. 104 SK. A/12 ÜMRANIYE/İSTANBUL/TÜRKİYE  |
| İptal Edilen Belge Numarası (Varsa) / Indication of Suspended Licence (if any) <td></td>   |  |
| Tescilli Ticari Markası / Registered Trade Mark <td>EKON</td>  | EKON   |
| İlgili Türk Standardı / Related Turkish Standard <td>TS EN 60032-1-1 Kondansatörler - A s. motorları için - bölüm 1: Genel Performans, devreye ve bypass değerleri - çevre koşulları - Tests ve deneyine ilişkin testler (05.05.2012)</td> | TS EN 60032-1-1 Kondansatörler - A s. motorları için - bölüm 1: Genel Performans, devreye ve bypass değerleri - çevre koşulları - Tests ve deneyine ilişkin testler (05.05.2012) |
| Belge Kapsamı / Scope of Licence <td>Kondansatörler-A Motor Kondansatörleri<br/>Model adı: BT20 Model No: 2007-420V 2 motorlu ve 120 mikrovatrlı şartlar</td>  | Kondansatörler-A Motor Kondansatörleri<br>Model adı: BT20 Model No: 2007-420V 2 motorlu ve 120 mikrovatrlı şartlar   |

16.05.2017  
ANİT NURŞEN KAYA  
TSE İSTANBUL BELGELENDİRME MÜDÜRÜ

**Certificate of Registration**

Certificate No: 20023000408

This is to certify that the Environmental Management System of

**EKON KONDANSATÖR SAN. VE TİC. LTD. ŞTİ.**

has been assessed and found to be conformant with the requirements of **ISO 14001:2015**

This Certificate is valid for the following scope  
"Manufacturing General Purpose Products and Control Panels"  
"Genel amaçlı makine parçaları ve kontrol paneli üreten"

31st Group / 31. Gr.

Environmantal Management System  
01.01.2015  
31st Group / 31. Gr.

31st Group / 31. Gr.

**YERLİ MALİ BELGESİ**

Belge Veriliş Tarihi: 07.04.2021, Belgem Geçerlilik Tarihi: 07.04.2022, Belge No: 202119879038

Öncesi Cevas: EKON KONDANSATÖR SANAYİ VE TİCARET LİMİTED ŞİRKETİ

Aynı Adres: ESENTEK MAHALASI İZİR BULV. SAK. NO:19 ÜMRANIYE/İSTANBUL

Üretim Yeri Kimlik No: 1300013276 TC Kimlik No: MERSIS No: 0330001327600004

Tel/Fax: 216-3145410 E-posta: info@ekonspat.com

Firma Adı: EKON KONDANSATÖR SANAYİ VE TİCARET LİMİTED ŞİRKETİ

Firma Kodu (T.C. MİT): 221901002111111111

Ticari Sicil No: 260651 Öze Sicil No: 17755

Dış Ticaret Sicil No: 221901002111111111 / Tescilli Ticari Markası: EKON, San. Sınıf: 35, Marka Adı: EKON Kondansatör

Kapite Katılım Tarihi: 13.01.2021 No: 1273 Genleşme Sicil No: 13.01.2021

Yerli Kuru Oran: % 72,20

Öncelikle Teknolojik Değerli (Bilgi Teknolojileri Kanunu) / orijinal belge ve belgeler

Diğer bilgi ve belgeler

Bu belge Bilim, Sanayi ve Teknoloji Bakanlığı'nın 13.09.2014 tarih ve 2014/18161 sayılı Kararı ile değiştirilmiştir. Yerli Mali Tazminatı (0020.2015/1) 'ne istinaden ve YTBİB tarafından belirlenen "Yerli Mali Belgemizin Öncelikli Ürünler Listesinde" göre 07.04.2021 tarihinde düzenlenen Belgem geçerli olan yerli maldir diyerek belgenin iptaliyle ilgili olarak Belgenin geçerliliğini sürdürmektedir.

Dış Ticaret Sicil No: 221901002111111111 / Tescilli Ticari Markası: EKON, San. Sınıf: 35, Marka Adı: EKON Kondansatör

Kapite Katılım Tarihi: 13.01.2021 No: 1273 Genleşme Sicil No: 13.01.2021

Yerli Kuru Oran: % 60,09

Öncelikle Teknolojik Değerli (Bilgi Teknolojileri Kanunu) / orijinal belge ve belgeler

Diğer bilgi ve belgeler

Bu belge Bilim, Sanayi ve Teknoloji Bakanlığı'nın 13.09.2014 tarih ve 2014/18161 sayılı Kararı ile değiştirilmiştir. Yerli Mali Tazminatı (0020.2015/1) 'ne istinaden ve YTBİB tarafından belirlenen "Yerli Mali Belgemizin Öncelikli Ürünler Listesinde" göre 07.04.2021 tarihinde düzenlenen Belgem geçerli olan yerli maldir diyerek belgenin iptaliyle ilgili olarak Belgenin geçerliliğini sürdürmektedir.

Dış Ticaret Sicil No: 221901002111111111 / Tescilli Ticari Markası: EKON, San. Sınıf: 35, Marka Adı: EKON Kondansatör

Kapite Katılım Tarihi: 13.01.2021 No: 1273 Genleşme Sicil No: 13.01.2021

Yerli Kuru Oran: % 60,09

Öncelikle Teknolojik Değerli (Bilgi Teknolojileri Kanunu) / orijinal belge ve belgeler

Diğer bilgi ve belgeler

**YERLİ MALİ BELGESİ**

Belge Veriliş Tarihi: 07.04.2021, Belgem Geçerlilik Tarihi: 07.04.2022, Belge No: 202119879038

Öncesi Cevas: EKON KONDANSATÖR SANAYİ VE TİCARET LİMİTED ŞİRKETİ

Aynı Adres: ESENTEK MAHALASI İZİR BULV. SAK. NO:19 ÜMRANIYE/İSTANBUL

Üretim Yeri Kimlik No: 1300013276 TC Kimlik No: MERSIS No: 0330001327600004

Tel/Fax: 216-3145410 E-posta: info@ekonspat.com

Firma Adı: EKON KONDANSATÖR SANAYİ VE TİCARET LİMİTED ŞİRKETİ

Firma Kodu (T.C. MİT): 221901002111111111

Ticari Sicil No: 260651 Öze Sicil No: 17755

Dış Ticaret Sicil No: 221901002111111111 / Tescilli Ticari Markası: EKON, San. Sınıf: 35, Marka Adı: EKON Kondansatör

Kapite Katılım Tarihi: 13.01.2021 No: 1273 Genleşme Sicil No: 13.01.2021

Yerli Kuru Oran: % 60,09

Öncelikle Teknolojik Değerli (Bilgi Teknolojileri Kanunu) / orijinal belge ve belgeler

Diğer bilgi ve belgeler

Bu belge Bilim, Sanayi ve Teknoloji Bakanlığı'nın 13.09.2014 tarih ve 2014/18161 sayılı Kararı ile değiştirilmiştir. Yerli Mali Tazminatı (0020.2015/1) 'ne istinaden ve YTBİB tarafından belirlenen "Yerli Mali Belgemizin Öncelikli Ürünler Listesinde" göre 07.04.2021 tarihinde düzenlenen Belgem geçerli olan yerli maldir diyerek belgenin iptaliyle ilgili olarak Belgenin geçerliliğini sürdürmektedir.

Dış Ticaret Sicil No: 221901002111111111 / Tescilli Ticari Markası: EKON, San. Sınıf: 35, Marka Adı: EKON Kondansatör

Kapite Katılım Tarihi: 13.01.2021 No: 1273 Genleşme Sicil No: 13.01.2021

Yerli Kuru Oran: % 60,09

Öncelikle Teknolojik Değerli (Bilgi Teknolojileri Kanunu) / orijinal belge ve belgeler

Diğer bilgi ve belgeler

