

2023 / 08 FİYAT LİSTESİ

EKON

KONDANSATÖR SAN. VE TİC. A.Ş.

Türkiye'nin
Değeri....



www.ekoncapacitor.com

MİSYONUMUZ;

Üretimimiz ile alakalı; Dünyamızda olan gelişmeleri takip edip AR-GE çalışmalarımız ile bir üst seviyeye taşımak, ilk önce ülkemizin dışarıya bağımlılığını engellemek ardından Dünyada kabul gören ürünler sunmak.

VİZYONUMUZ;

30 yılı aşkın süredir biriktirdiğimiz teknik bilgimize ve kurumsal değerlerimize sahip çıkarak paydaşlarımıza, temsilcilerimize ve bütün kullanıcılarımıza; günümüz rekabet şartları içinde Dünya kalitesinde ürün ve hizmet sunan takip edilen bir kuruluş olabilmektir.

DEĞERLERİMİZ

AİLE YAPIMIZ;

Hedeflerimize ulaşabilmek için bütün emekçilerimizin her birinin ailemizin bir ferdi olduğunu unutmuyoruz. Bu sebepten bir ailede olması gereken karşılıklı Sadakat, Dürüstlük, Güven ve İş Birliği odak noktamızı oluşturuyor.

GÜVENİLİRLİK;

Paydaşlarımızın, temsilcilerimizin ve ürünlerimizi tercih eden herkesin ihtiyaçlarını karşılayan yüksek kaliteli ürün ve hizmet sunacağımıza ve ihtiyaç duyduklarında yanlarında olacağımıza güvenebilirler.

DOĞRULUK;

Müşteri ihtiyaçlarını anlamak; bilgi birikimimiz ve üretici olmanın verdiği ürün çeşitliliği avantajı ile taleplere doğru ve yerinde çözümler sunmak için çalışırız.

Tecrübelerimizden oluşan bilgi birikimimizi ve yaptığımız AR-GE çalışmalarımızı bütün ürün çeşitlerimizde imalat süreçlerinde pozitif yenilikler yapmak için kullanırız.

∞

Oluşan bilgi birikimimizi gelecek nesillere aktarmanın geleceğimizi oluşturduğunun, genç beyinlerin bizleri daha ileri götüreceğinin ve katma değerler ile taçlandıracağının farkındayız.

Ulusal çıkarlarımızı tüm menfaatlerin önünde tutarak Dünya kalitesinde TÜRK MALI (YERLİ MALI) ürünlerimize yenilerini de ilave ederek geleceğimizi inşa etmek hedefimiz.

SİLİNDİRİK TİP (TÜP) Trifaze AG Güç KONDANSATÖRLERİ	Sayfa 4
SİLİNDİRİK TİP (TÜP) Monofaze AG Güç KONDANSATÖRLERİ.....	Sayfa 5
KOMPANZASYON KONTAKTÖRLERİ.....	Sayfa 6
KUTU TİP Trifaze AG Güç KONDANSATÖRLERİ.....	Sayfa 7
PANO TİP ENDÜSTRİYEL KONDANSATÖRLER.....	Sayfa 7
PANO TİP KASET KONDANSATÖRLER.....	Sayfa 8
AGAKOIN AĞIR SANAYİ TİPİ KONDANSATÖRLER.....	Sayfa 9
ALTERNATİF AKIM DAIMİ DEVRE AYDINLATMA KONDANSATÖRLERİ.....	Sayfa 11
ALTERNATİF AKIM DAIMİ DEVRE MOTOR KONDANSATÖRLERİ.....	Sayfa 12
KLİMA KONDANSATÖRLERİ.....	Sayfa 13
ELEKTROLİKİT İLK HAREKET KONDANSATÖRLERİ.....	Sayfa 13
RÖLELER.....	Sayfa 14
DESARJ ÜNİTELERİ.....	Sayfa 15
TCR (Thyristor Controlled Reactor) ENDÜKTİF YÜK SÜRÜCÜ.....	Sayfa 15
TSC (Thyristor Switched Capacitor) KAPASİTİF KONTAKTÖR.....	Sayfa 15
HARMONİK FİLTRELER.....	Sayfa 16
HARMONİK FİLTRELER VE ŞÖNT REAKTÖRLER TEKNİK BİLGİ.....	Sayfa 17
HARMONİK FİLTRELER KONDANSATÖR SEÇİM TABLOSU.....	Sayfa 18
ŞÖNT REAKTÖRLER.....	Sayfa 19
ALÇAK GERİLİM AKIM TRAFOLARI.....	Sayfa 20
REFERANSLAR.....	Sayfa 26
KALİTE BELGELERİ.....	Sayfa 27

SİLİNDİRİK TİP TRİFAZE

TSE: 60831-1/2

SİLİNDİRİK TİP (TÜP) Trifaze AG Güç KONDANSATÖLERİ (400 V-440 V / 50-60 Hz)



Sipariş Kodu	Boyut	Çalışma	Çalışma	Sorunsuz	Koli	Fiyat		
400V	440V	kVAr	çapxboy (mm)	Sıcaklığı	Frekans	Çalışma Ömrü	Adedi	(TL)
						N: 30°C		
41005	42005	0,5	55x130	-40 C ... + 55 C	50 - 60 Hz	110.000 h	30	586,00
41010	42010	1	55x130	-40 C ... + 55 C	50 - 60 Hz	110.000 h	30	595,00
41015	42015	1,5	55x130	-40 C ... + 55 C	50 - 60 Hz	110.000 h	30	666,00
41025	42025	2,5	65x100	-40 C ... + 55 C	50 - 60 Hz	110.000 h	20	792,00
41050	42050	5	55x200	-40 C ... + 55 C	50 - 60 Hz	110.000 h	20	1.098,00
41075	42075	7,5	65x200	-40 C ... + 55 C	50 - 60 Hz	110.000 h	20	1.489,00
41100	42100	10	75x210	-40 C ... + 55 C	50 - 60 Hz	110.000 h	12	1.578,00
41125	42125	12,5	75x210	-40 C ... + 55 C	50 - 60 Hz	110.000 h	12	1.912,00
41150	42150	15	85x240	-40 C ... + 55 C	50 - 60 Hz	110.000 h	12	2.243,00
41200	42200	20	100x240	-40 C ... + 55 C	50 - 60 Hz	110.000 h	12	3.086,00
41250	42250	25	100x240	-40 C ... + 55 C	50 - 60 Hz	110.000 h	12	3.615,00
41300	42300	30	116x240	-40 C ... + 55 C	50 - 60 Hz	110.000 h	6	4.026,00

Belirtilen Çalışma Ömrü, 30° C çalışma ortamında 50 Hz için olup Bağıl Nem Oranı % 50 dir.

SİLİNDİRİK TİP (TÜP) Trifaze AG Güç KONDANSATÖLERİ (480V-525 V / 50-60 Hz)



Sipariş Kodu	Boyut	Çalışma	Çalışma	Sorunsuz	Koli	Fiyat		
480V	525V	kVAr	çapxboy (mm)	Sıcaklığı	Frekans	Çalışma Ömrü	Adedi	(TL)
						N: 30°C		
43005	42505	0,5	55x130	-40 C ... + 55 C	50 - 60 Hz	110.000 h	30	792,00
43010	42510	1	55x130	-40 C ... + 55 C	50 - 60 Hz	110.000 h	30	883,00
43015	42515	1,5	55x130	-40 C ... + 55 C	50 - 60 Hz	110.000 h	30	960,00
43025	42525	2,5	65x100	-40 C ... + 55 C	50 - 60 Hz	110.000 h	20	1.043,00
43050	42550	5	55x200	-40 C ... + 55 C	50 - 60 Hz	110.000 h	20	1.475,00
43075	42575	7,5	65x200	-40 C ... + 55 C	50 - 60 Hz	110.000 h	20	1.640,00
43100	42600	10	75x210	-40 C ... + 55 C	50 - 60 Hz	110.000 h	12	1.875,00
43125	42625	12,5	85x240	-40 C ... + 55 C	50 - 60 Hz	110.000 h	12	2.343,00
43150	42650	15	85x240	-40 C ... + 55 C	50 - 60 Hz	110.000 h	12	2.543,00
43200	42700	20	100x240	-40 C ... + 55 C	50 - 60 Hz	110.000 h	12	3.203,00
43250	42750	25	100x240	-40 C ... + 55 C	50 - 60 Hz	110.000 h	12	4.212,00
43300	42800	30	116x240	-40 C ... + 55 C	50 - 60 Hz	110.000 h	6	4.672,00
43400	42900	40	116x240	-40 C ... + 55 C	50 - 60 Hz	110.000 h	6	7.152,00
	43000	50	116x240	-40 C ... + 55 C	50 - 60 Hz	110.000 h	6	9.206,00

Belirtilen Çalışma Ömrü, 30° C çalışma ortamında 50 Hz için olup Bağıl Nem Oranı % 50 dir.

SİLİNDİRİK TİP (TÜP) Trifaze AG Güç KONDANSATÖLERİ (690 V / 50-60 Hz)



Sipariş Kodu	Boyut	Çalışma	Çalışma	Sorunsuz	Koli	Fiyat		
690 V	kVAr	çapxboy (mm)	Sıcaklığı	Frekans	Çalışma Ömrü	Adedi	(TL)	
						N: 30°C		
47605	5	55x200	-40 C ... + 60C	50 - 60 Hz	110.000 h	20	1.638,00	
47607	7,5	65x200	-40 C ... + 60C	50 - 60 Hz	110.000 h	20	1.832,00	
47610	10	75x210	-40 C ... + 60C	50 - 60 Hz	110.000 h	12	2.243,00	
47612	12,5	85x240	-40 C ... + 60C	50 - 60 Hz	110.000 h	12	2.798,00	
47615	15	85x240	-40 C ... + 60C	50 - 60 Hz	110.000 h	12	3.400,00	
47620	20	85x240	-40 C ... + 60C	50 - 60 Hz	110.000 h	12	4.603,00	
47625	25	100x240	-40 C ... + 60C	50 - 60 Hz	110.000 h	12	5.700,00	
47630	30	116x240	-40 C ... + 60C	50 - 60 Hz	110.000 h	6	6.623,00	
47640	40	116x240	-40 C ... + 60C	50 - 60 Hz	110.000 h	6	8.189,00	
47650	50	116x240	-40 C ... + 60C	50 - 60 Hz	110.000 h	6	9.423,00	

Belirtilen Çalışma Ömrü, 30° C çalışma ortamında 50 Hz için olup Bağıl Nem Oranı % 50 dir.

SİLİNDİRİK TİP (TÜP) Trifaze ÖZEL İMALAT AG Güç KONDANSATÖLERİ / 50-60 Hz)



Sipariş Kodu	kVAr	Çalışma Sıcaklığı	Çalışma Frekansı	Sorunsuz Çalışma Ömrü N: 30°C	Koli Adedi	Fiyat (TL)
42006	(440 V) 6,25 KVAR/ (480 V) 7,40 KVAR	-40 C ... + 55 C	50 - 60 Hz	110.000 h	10	1.529,00
42012	(440 V) 12,5 KVAR/ (480 V) 14,7 KVAR	-40 C ... + 55 C	50 - 60 Hz	110.000 h	10	2.449,00
42014	(440 V) 14,1 KVAR / (480 V) 16,6 KVAR	-40 C ... + 55 C	50 - 60 Hz	110.000 h	10	2.626,00
42028	(440 V) 28,2 KVAR / (480 V) 33,3 KVAR	-40 C ... + 55 C	50 - 60 Hz	110.000 h	10	4.849,00

Belirtilen Çalışma Ömrü, 30° C çalışma ortamında 50 Hz için olup Bağıl Nem Oranı % 50 dir.

SİLİNDİRİK TİP MONOFAZE

TSE: 60831-1/2

SİLİNDİRİK TİP (TÜP) Monofaze AG Güç KONDANSATÖLERİ (231 V- 400 V / 50-60 Hz)



Sipariş Kodu	kVAR 231 V 50 Hz	kVAR 400 V 50 Hz	Boyut çap x boy (mm)	Çalışma Sıcaklığı	Çalışma Frekansı	Sorunsuz Çalışma Ömrü N: 30°C	Koli Adedi	Fiyat (TL)
40002	0,25	0,75	55x130	-40 C ... + 55 C	50-60 Hz	110.000 h	30	452,00
40005	0,50	1,50	55x130	-40 C ... + 55 C	50-60 Hz	110.000 h	30	463,00
40010	1,00	3,00	55x130	-40 C ... + 55 C	50-60 Hz	110.000 h	30	549,00
40015	1,50	4,50	65x100	-40 C ... + 55 C	50-60 Hz	110.000 h	20	669,00
40020	2,00	6,00	65x100	-40 C ... + 55 C	50-60 Hz	110.000 h	20	866,00
40025	2,50	7,50	65x100	-40 C ... + 55 C	50-60 Hz	110.000 h	20	986,00
40030	3,00	9,00	75x170	-40 C ... + 55 C	50-60 Hz	110.000 h	12	1.106,00
40040	4,00	12,00	75x210	-40 C ... + 55 C	50-60 Hz	110.000 h	12	1.409,00
40050	5,00	15,00	75x210	-40 C ... + 55 C	50-60 Hz	110.000 h	12	1.909,00
40075	7,50	22,50	85x240	-40 C ... + 55 C	50-60 Hz	110.000 h	12	2.755,00
40100	10,00	30,00	85x280	-40 C ... + 55 C	50-60 Hz	110.000 h	10	3.535,00

Belirtilen Çalışma Ömrü, 30° C çalışma ortamında 50 Hz için olup Bağıl Nem Oranı \leq % 50 dir.

SİLİNDİRİK TİP (TÜP) ÖZEL İMALAT Monofaze AG GÜÇ KONDANSATÖRLERİ (231V- 400V / 50-60 Hz)



Sipariş Kodu	Açıklama	Çalışma Sıcaklığı	Çalışma Frekansı	Sorunsuz Çalışma Ömrü N: 30°C	Koli Adedi	Fiyat (TL)
40055	(231 V) 0,55 kVAR/ (400 V) 1,67 kVAR	-40 C ... + 55 C	50 - 60 Hz	110.000 h	30	512,00
40083	(231 V) 0,83 kVAR/ (400 V) 2,5 kVAR	-40 C ... + 55 C	50 - 60 Hz	110.000 h	30	546,00
40138	(231 V) 1,38 kVAR/ (400 V) 4,17 kVAR	-40 C ... + 55 C	50 - 60 Hz	110.000 h	20	669,00
40276	(231 V) 2,76 kVAR / (400 V) 8,33 kVAR	-40 C ... + 55 C	50 - 60 Hz	110.000 h	20	1.098,00

Belirtilen Çalışma Ömrü, 30° C çalışma ortamında 50 Hz için olup Bağıl Nem Oranı \leq % 50 dir.

3x kVAR Monofaze 4 Uçlu (İçeriden Yıldız Bağlı) SİLİNDİRİK AG KONDANSATÖRLERİ (400V / 50-60 Hz)



Sipariş Kodu	kVAR	Boyut çap x boy (mm)	Volt	Çalışma Sıcaklığı	Sorunsuz Çalışma Ömrü N: 30°C	Koli Adedi	Fiyat (TL)
40301	3 x 0,16	55x130	231-400	-40 C ... + 50 C	110.000 h	30	1.186,00
40302	3 x 0,27	65x100	231-400	-40 C ... + 50 C	110.000 h	20	1.272,00
40305	3 x 0,55	55x200	231-400	-40 C ... + 50 C	110.000 h	20	1.509,00
40311	3 x 1,11	75x210	231-400	-40 C ... + 50 C	110.000 h	12	1.618,00
40316	3 x 1,66	85x240	231-400	-40 C ... + 50 C	110.000 h	12	2.049,00
40322	3 x 2,20	100x240	231-400	-40 C ... + 50 C	110.000 h	12	2.609,00
40333	3 x 3,30	116x240	231-400	-40 C ... + 50 C	110.000 h	6	3.989,00

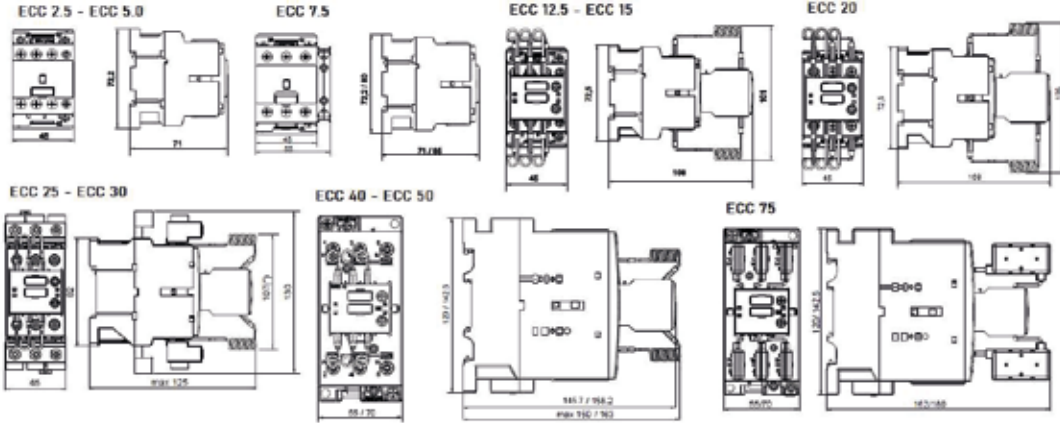
Belirtilen Çalışma Ömrü, 30° C çalışma ortamında 50 Hz için olup Bağıl Nem Oranı \leq % 50 dir.

KOMPANZASYON KONTAKTÖRLERİ

Sipariş Kodu	Tipi	Açıklama	GÜÇ (kVAR)				AKIM 400 VAC	Yardımcı KONTAK	Fiyat (EURO)		
			230V	400V	500V	690V					
88002	ECC 2,5 10	Kompanzasyon Kontaktörü	2,5	kVAR	1,4	2,5	3,0	3,7	3,6 A	1 NO	24,50 €
88005	ECC 5,0 10	Kompanzasyon Kontaktörü	5	kVAR	2,8	5,0	5,5	7,5	7,2 A	1 NO	25,90 €
88007	ECC 7,5 10	Kompanzasyon Kontaktörü	7,5	kVAR	4,0	7,5	9,0	11,0	11,0 A	1 NO	38,20 €
88012	ECC 12 11	Kompanzasyon Kontaktörü	12,5	kVAR	6,7	12,5	15,0	18,0	18,0 A	1 NO-1 NC	49,90 €
88015	ECC 15 11	Kompanzasyon Kontaktörü	15	kVAR	8,5	15,0	18,0	22,0	22,0 A	1 NO-1 NC	54,00 €
88020	ECC 20 10	Kompanzasyon Kontaktörü	20	kVAR	11,0	20,0	24,0	29,0	29,0 A	1 NO	60,90 €
88025	ECC 25 10	Kompanzasyon Kontaktörü	25	kVAR	14,0	25,0	30,0	35,0	36,0 A	1 NO	73,80 €
88030	ECC 30 10	Kompanzasyon Kontaktörü	30	kVAR	20,0	30,0	35,0	40,0	44,0 A	1 NO	96,50 €
88040	ECC 40 10	Kompanzasyon Kontaktörü	40	kVAR	25,0	40,0	50,0	58,0	58,0 A	1 NO	134,70 €
88050	ECC 50 10	Kompanzasyon Kontaktörü	50	kVAR	29,0	50,0	60,0	70,0	72,0 A	1 NO	153,70 €
88060	ECC 60 10	Kompanzasyon Kontaktörü	60	kVAR	34,0	60,0	70,0	80,0	87,0 A	1 NO	176,60 €
88075	ECC 75 10	Kompanzasyon Kontaktörü	75	kVAR	38,0	75,0	80,0	105,0	108,0 A	1 NO	235,30 €



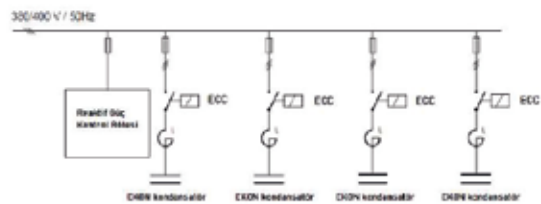
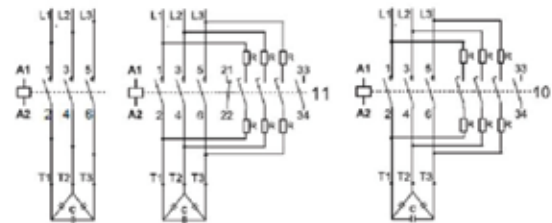
YENİ NESİL KOMPANZASYON KONTAKTÖRLERİMİZ



KONTAKTÖR TEKNİK VERİLERİ

AC-50 utilization category For switching three-phase capacitors Capacitor rating at operating voltage 50 Hz	kVAr			I _n (A)	Auxiliary contacts		Type	I _{max} (A)
	230 V	400/480 V	690 V		NO	NC		
1,4	2,5	3,7	3,6	0 0	0 0	ECC 2.5 00	0,24	
2,8	5	7,5	7,2	0 0	0 0	ECC 5 00	0,25	
4	7,5	11	11	0 0	0 0	ECC 7.5 00	0,27	
6,7	12,5	18	18	1 1	1 1	ECC 12 11	0,320	
8,5	15	22	22	1 1	1 1	ECC 15 11	0,325	
11	20	30	29	1 0	1 0	ECC 20 10	0,333	
14	25	36	36	1 0	1 0	ECC 25 10	0,350	
20	30	40	44	1 0	1 0	ECC 30 10	0,426	
25	40	50	50	1 0	1 0	ECC 40 10	0,443	
29	50	70	72	1 0	1 0	ECC 50 10	0,445	
30	75	105	108	1 0	1 0	ECC 75 10	1,02	

Note:
Maximum permissible peak current I_p ≤ 100 times the nominal rms current of the switched capacitor



KUTU TİP TRİFAZE KONDANSATÖLER

TSE: 60831-1/2

KUTU TİP Trifaze AG Güç KONDANSATÖRLERİ (400V-440V-480V / 50-60 Hz)



Sipariş Kodu		480V	kVAr	Boyut G x D x H (mm)	Çalışma Sıcaklığı	Çalışma Frekansı	Sorunsuz Çalışma Ömrü N: 30°C	Koli Adedi	Fiyat (TL)
400V	440V								
43505	44005	44505	0,5	155 x 50 x 105	-40 °C ... + 55 °C	50 - 60 Hz	110.000 h	20	586,00
43510	44010	44510	1	155 x 50 x 105	-40 °C ... + 55 °C	50 - 60 Hz	110.000 h	20	595,00
43515	44015	44515	1,5	155 x 50 x 105	-40 °C ... + 55 °C	50 - 60 Hz	110.000 h	20	600,00
43525	44025	44525	2,5	155 x 50 x 105	-40 °C ... + 55 °C	50 - 60 Hz	110.000 h	20	698,00
43550	44050	44550	5	155 x 50 x 105	-40 °C ... + 55 °C	50 - 60 Hz	110.000 h	20	880,00
43575	44075	44575	7,5	210 x 70 x 110	-40 °C ... + 55 °C	50 - 60 Hz	110.000 h	10	1.092,00
43600	44100	44600	10	210 x 70 x 145	-40 °C ... + 55 °C	50 - 60 Hz	110.000 h	10	1.386,00
43625	44125	44625	12,5	210 x 70 x 145	-40 °C ... + 55 °C	50 - 60 Hz	110.000 h	10	1.803,00
43650	44150	44650	15	210 x 70 x 145	-40 °C ... + 55 °C	50 - 60 Hz	110.000 h	10	2.200,00
43700	44200	44700	20	210 x 70 x 180	-40 °C ... + 55 °C	50 - 60 Hz	110.000 h	10	2.846,00
43750	44250	44750	25	210 x 70 x 180	-40 °C ... + 55 °C	50 - 60 Hz	110.000 h	10	3.438,00
43800	44300	44800	30	210 x 150 x 250	-40 °C ... + 55 °C	50 - 60 Hz	110.000 h	5	5.249,00
43850	49240	49140	40	210 x 150 x 250	-40 °C ... + 55 °C	50 - 60 Hz	110.000 h	5	7.006,00
43900	49250	49150	50	210 x 150 x 250	-40 °C ... + 55 °C	50 - 60 Hz	110.000 h	5	8.740,00

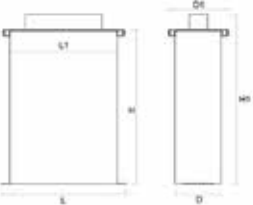
Belirtilen Çalışma Ömrü, 30° C çalışma ortamında 50 Hz için olup Bağıl Nem Oranı \leq % 50 dir.

PANO TİP ENDÜSTRİYEL KONDANSATÖRLER

TSE: 60831-1/2

PANO TİP ENDÜSTRİYEL KONDANSATÖRLER (440V-480V-525V / 50-60 Hz)

(440V-480 V)



Sipariş Kodu		480V	kVAr	Boyut L x L1 x D x D1 x H x H1	Çalışma Sıcaklığı	Çalışma Frekansı	Sorunsuz Çalışma Ömrü N: 30°C	Koli Adedi	Fiyat (TL)
440V	480V								
49205	49105	49105	5	280 x 215 x 150 x 180 x 200 x 245	-40 °C ... + 60 °C	50 - 60 Hz	150.000 h	20	1.578,00
49210	49110	49110	10	280 x 215 x 150 x 180 x 200 x 245	-40 °C ... + 60 °C	50 - 60 Hz	150.000 h	20	2.198,00
49215	49115	49115	15	280 x 215 x 150 x 180 x 200 x 245	-40 °C ... + 60 °C	50 - 60 Hz	150.000 h	20	2.998,00
49220	49120	49120	20	280 x 215 x 150 x 180 x 200 x 245	-40 °C ... + 60 °C	50 - 60 Hz	150.000 h	20	4.226,00
49225	49125	49125	25	280 x 215 x 150 x 180 x 200 x 245	-40 °C ... + 60 °C	50 - 60 Hz	150.000 h	20	4.686,00
49230	49130	49130	30	280 x 215 x 150 x 180 x 200 x 245	-40 °C ... + 60 °C	50 - 60 Hz	150.000 h	10	5.249,00
49240	49140	49140	40	325 x 260 x 150 x 180 x 240 x 285	-40 °C ... + 60 °C	50 - 60 Hz	150.000 h	10	7.006,00
49250	49150	49150	50	325 x 260 x 150 x 180 x 240 x 285	-40 °C ... + 60 °C	50 - 60 Hz	150.000 h	10	8.740,00
49260	49160	49160	60	325 x 260 x 150 x 180 x 240 x 285	-40 °C ... + 60 °C	50 - 60 Hz	150.000 h	10	10.498,00

Belirtilen Çalışma Ömrü, 30° C çalışma ortamında 50 Hz için olup Bağıl Nem Oranı \leq % 50 dir.

(525V)



Sipariş Kodu		kVAr	Boyut L x L1 x D x D1 x H x H1	Çalışma Sıcaklığı	Çalışma Frekansı	Sorunsuz Çalışma Ömrü N: 30°C	Koli Adedi	Fiyat (TL)
525V	525V							
49005	49005	5	280 x 215 x 150 x 180 x 200 x 245	-40 °C ... + 60 °C	50 - 60 Hz	150.000 h	20	1.578,00
49010	49010	10	280 x 215 x 150 x 180 x 200 x 245	-40 °C ... + 60 °C	50 - 60 Hz	150.000 h	20	2.198,00
49015	49015	15	280 x 215 x 150 x 180 x 200 x 245	-40 °C ... + 60 °C	50 - 60 Hz	150.000 h	20	2.998,00
49020	49020	20	280 x 215 x 150 x 180 x 200 x 245	-40 °C ... + 60 °C	50 - 60 Hz	150.000 h	20	4.226,00
49025	49025	25	280 x 215 x 150 x 180 x 200 x 245	-40 °C ... + 60 °C	50 - 60 Hz	150.000 h	20	4.686,00
49030	49030	30	280 x 215 x 150 x 180 x 200 x 245	-40 °C ... + 60 °C	50 - 60 Hz	150.000 h	10	5.249,00
49040	49040	40	325 x 260 x 150 x 180 x 240 x 285	-40 °C ... + 60 °C	50 - 60 Hz	150.000 h	10	7.006,00
49050	49050	50	325 x 260 x 150 x 180 x 240 x 285	-40 °C ... + 60 °C	50 - 60 Hz	150.000 h	10	8.740,00
49060	49060	60	325 x 260 x 150 x 180 x 240 x 285	-40 °C ... + 60 °C	50 - 60 Hz	150.000 h	10	10.498,00

Belirtilen Çalışma Ömrü, 30° C çalışma ortamında 50 Hz için olup Bağıl Nem Oranı \leq % 50 dir.

PANO TİP KASET KONDANSATÖRLER

457V- 50 Hz 1 Faz

Sipariş Kodu	kVAr	Boyut LxDXH	Çalışma Sıcaklığı	Çalışma Frekansı	Sorunsuz Çalışma Ömrü N: 30°C	Koli Adedi	Fiyat (TL)
49309	9,5	340X70X220	-40 °C ... + 60 °C	50 - 60 Hz	150.000 h	1	5.632,00
49314	14,3	340X70X220	-40 °C ... + 60 °C	50 - 60 Hz	150.000 h	1	7.209,00
49321	21	340X70X220	-40 °C ... + 60 °C	50 - 60 Hz	150.000 h	1	9.238,00
49328	28,2	340X70X220	-40 °C ... + 60 °C	50 - 60 Hz	150.000 h	1	10.026,00
49332	32,5	340X70X220	-40 °C ... + 60 °C	50 - 60 Hz	150.000 h	1	10.249,00

400V-525V-690V 50 Hz 3 Faz

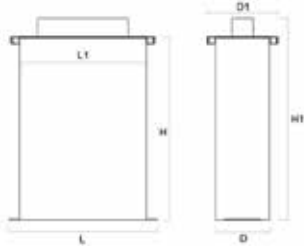
Sipariş Kodu	kVAr	Gerilim	Boyut LxDXH	Çalışma Sıcaklığı	Çalışma Frekansı	Sorunsuz Çalışma Ömrü N: 30°C	Koli Adedi	Fiyat (TL)
49410	10	400	340X70X220	-40 °C ... + 60 °C	50 - 60 Hz	150.000 h	1	5.926,00
49412	12,5	400	340X70X220	-40 °C ... + 60 °C	50 - 60 Hz	150.000 h	1	5.992,00
49415	15	400	340X70X220	-40 °C ... + 60 °C	50 - 60 Hz	150.000 h	1	7.660,00
49420	20	400	340X70X220	-40 °C ... + 60 °C	50 - 60 Hz	150.000 h	1	8.675,00
49425	25	400	340X70X220	-40 °C ... + 60 °C	50 - 60 Hz	150.000 h	1	8.898,00
49510	10	525	340X70X220	-40 °C ... + 60 °C	50 - 60 Hz	150.000 h	1	6.083,00
49512	12,5	525	340X70X220	-40 °C ... + 60 °C	50 - 60 Hz	150.000 h	1	6.263,00
49520	20	525	340X70X220	-40 °C ... + 60 °C	50 - 60 Hz	150.000 h	1	9.100,00
49525	25	525	340X70X220	-40 °C ... + 60 °C	50 - 60 Hz	150.000 h	1	9.800,00
49610	10,5	690	340X70X220	-40 °C ... + 60 °C	50 - 60 Hz	150.000 h	1	6.175,00
49612	12	690	340X70X220	-40 °C ... + 60 °C	50 - 60 Hz	150.000 h	1	6.646,00
49620	20	690	340X70X220	-40 °C ... + 60 °C	50 - 60 Hz	150.000 h	1	9.866,00
49625	20	690	340X70X220	-40 °C ... + 60 °C	50 - 60 Hz	150.000 h	1	10.138,00

Harmonik Filtreli Sistemler İçin Özel Seçimler(400-415-690V 50 Hz 3 Faz

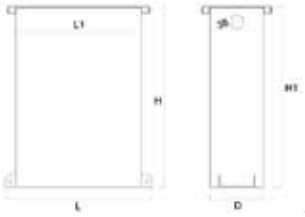
Sipariş Kodu	kVAr	Gerilim VOLT	Boyut LxDXH	Çalışma Sıcaklığı	REAKTÖR	Sorunsuz Çalışma Ömrü N: 30°C	Koli Adedi	Fiyat (TL)
49701	12,5/13,7	400/430	340X70X220	-40 °C ... + 60 °C	%5,67-210Hz	150.000 h	1	6.895,00
49702	25/27,3	400/430	340X70X220	-40 °C ... + 60 °C	%5,67-210Hz	150.000 h	1	9.552,00
49703	12,5/13,7	400/430	340X70X220	-40 °C ... + 60 °C	%7 - 189Hz	150.000 h	1	6.895,00
49704	25/27,3	400/430	340X70X220	-40 °C ... + 60 °C	%7 - 189Hz	150.000 h	1	9.552,00
49705	12,5/14,3	415/457	340X70X220	-40 °C ... + 60 °C	%5,67-210Hz	150.000 h	1	6.895,00
49706	25/28,2	415/457	340X70X220	-40 °C ... + 60 °C	%5,67-210Hz	150.000 h	1	9.552,00
49707	12,5/14,3	415/457	340X70X220	-40 °C ... + 60 °C	%7 - 189Hz	150.000 h	1	6.895,00
49708	25/28,2	415/457	340X70X220	-40 °C ... + 60 °C	%7 - 189Hz	150.000 h	1	9.552,00
49709	12,5/13,7	690/742	340X70X220	-40 °C ... + 60 °C	%5,67 - 210Hz	150.000 h	1	6.398,00
49710	25/27,3	690/742	340X70X220	-40 °C ... + 60 °C	%5,67 - 210Hz	150.000 h	1	10.183,00
49711	12,5/13,7	690/742	340X70X220	-40 °C ... + 60 °C	%7 - 189Hz	150.000 h	1	6.398,00
49712	25/27,3	690/742	340X70X220	-40 °C ... + 60 °C	%7 - 189Hz	150.000 h	1	10.183,00
49713	12,5/14,3	690/789	340X70X220	-40 °C ... + 60 °C	%14 - 189Hz	150.000 h	1	6.398,00
49714	25/28,6	690/789	340X70X220	-40 °C ... + 60 °C	%14 - 189Hz	150.000 h	1	10.183,00

AGAKON AĞIR YÜK SANAYİ TİPİ

TSE: 60831-1/2



Tip1-2



Tip 3-4-5



Agakon Tip Ağır Yük Sanayi Kondansatörleri (400 V)

Sipariş Kodu	kVAr	Kasa Tipi	Boyut (mm) L x L1 x D x D1 x H x H1	Çalışma Sıcaklığı	Koli Adedi	Fiyat (TL)
48005	5	Tip 1	280 x 215 x 150 x 180 x 200 x 245	-40°C+70 °C	1	3.786,00
48010	10	Tip 1	280 x 215 x 150 x 180 x 200 x 245	-40°C+70 °C	1	4.100,00
48012	12,5	Tip 1	280 x 215 x 150 x 180 x 200 x 245	-40°C+70 °C	1	4.732,00
48015	15	Tip 1	280 x 215 x 150 x 180 x 200 x 245	-40°C+70 °C	1	5.386,00
48020	20	Tip 1	280 x 215 x 150 x 180 x 200 x 245	-40°C+70 °C	1	6.466,00
48025	25	Tip 2	325 x 260 x 150 x 180 x 240 x 285	-40°C+70 °C	1	7.400,00
48030	30	Tip 2	325 x 260 x 150 x 180 x 240 x 285	-40°C+70 °C	1	8.966,00
48040	40	Tip 2	325 x 260 x 150 x 180 x 240 x 285	-40°C+70 °C	1	11.343,00
48050	50	Tip 3	415 x 350 x 150 x 180 x 315 x 315	-40°C+70 °C	1	13.335,00
48060	60	Tip 3	415 x 350 x 150 x 180 x 315 x 315	-40°C+70 °C	1	15.160,00
48080	80	Tip 4	415 x 350 x 150 x 180 x 500 x 500	-40°C+70 °C	1	20.700,00
48090	90	Tip 4	415 x 350 x 150 x 180 x 500 x 500	-40°C+70 °C	1	22.132,00
48100	100	Tip 5	415 x 350 x 150 x 180 x 700 x 700	-40°C+70 °C	1	23.652,00
48120	120	Tip 5	415 x 350 x 150 x 180 x 700 x 700	-40°C+70 °C	1	25.792,00

Belirtilen Çalışma Ömrü, 30° C çalışma ortamında 50 Hz için olup Bağıl Nem Oranı % 50 dir.

Agakon Tip Ağır Yük Sanayi Kondansatörleri (525 V)

Sipariş Kodu	kVAr	Kasa Tipi	Boyut (mm) L x L1 x D x D1 x H x H1	Çalışma Sıcaklığı	Koli Adedi	Fiyat (TL)
48205	5	Tip 1	280 x 215 x 150 x 180 x 200 x 245	-40 °C+70 °C	1	3.786,00
48210	10	Tip 1	280 x 215 x 150 x 180 x 200 x 245	-40 °C+70 °C	1	4.100,00
48212	12,5	Tip 1	280 x 215 x 150 x 180 x 200 x 245	-40 °C+70 °C	1	4.732,00
48215	15	Tip 1	280 x 215 x 150 x 180 x 200 x 245	-40 °C+70 °C	1	5.386,00
48220	20	Tip 1	280 x 215 x 150 x 180 x 200 x 245	-40 °C+70 °C	1	6.466,00
48225	25	Tip 2	325 x 260 x 150 x 180 x 240 x 285	-40 °C+70 °C	1	7.400,00
48230	30	Tip 2	325 x 260 x 150 x 180 x 240 x 285	-40 °C+70 °C	1	8.966,00
48240	40	Tip 2	325 x 260 x 150 x 180 x 240 x 285	-40 °C+70 °C	1	11.343,00
48250	50	Tip 3	415 x 350 x 150 x 180 x 315 x 315	-40 °C+70 °C	1	13.335,00
48260	60	Tip 3	415 x 350 x 150 x 180 x 315 x 315	-40 °C+70 °C	1	15.160,00
48280	80	Tip 4	415 x 350 x 150 x 180 x 500 x 500	-40 °C+70 °C	1	20.700,00
48290	90	Tip 4	415 x 350 x 150 x 180 x 500 x 500	-40 °C+70 °C	1	22.132,00
48300	100	Tip 5	415 x 350 x 150 x 180 x 700 x 700	-40 °C+70 °C	1	23.652,00
48320	120	Tip 5	415 x 350 x 150 x 180 x 700 x 700	-40 °C+70 °C	1	25.792,00

Belirtilen Çalışma Ömrü, 30° C çalışma ortamında 50 Hz için olup Bağıl Nem Oranı % 50 dir.

KURU TİP & PASLANMAZ GÖVDE & VERMÜKÜLİT DOLGU TEKNİK ÖZELLİKLERİ

Gerilim	: 220-1000 V Arası
Frekans	: 50-60 Hz
Bağlantı	: 3 Faz (ihtiyaca göre tek faz)
Reaktör	: Reaktör ile kullanılabilir.
Deşarj Dirençleri	: Kapanma halinde 1 dk içerisinde 50 V altına kadar deşarj olabilir.
Uçlar	: M6,8,10 veya 12 civatalı
Topraklanma	: Terminal Plakasına dahil M8 Terminal
Gövde	: Çinko (Elektrolitik Çelik)
Renk	: RAL 7032
Montaj	: 26x12 mm (2delik ile)
Uygulama	: Dahili (isteğe bağlı Harici)
Koruma Sınıfı	: IP 42 (ihtiyaç halinde IP52)
Azami Ortam Sıcaklığı	: IEC 60831 Sınıf D
Asgari Ortam Sıcaklığı	: Dahili Uygulamalarda -25 C Harici Uygulamalarda -40 C

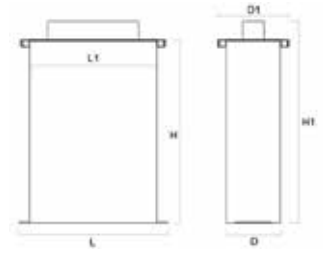
AGAKON AĞIR YÜK SANAYİ TİPİ

TSE: 60831-1/2

Agakon Tip Ağır Yük Sanayi Kondansatörleri (800 V)

Sipariş Kodu	kVAR	Kasa Tipi	Boyut (mm) L x L1 x D x D1 x H x H1	Çalışma Sıcaklığı	Koli Adedi	Fiyat (TL)
48405	5	Tip 1	280 x 215 x 150 x 180 x 200 x 245	-40 °C +70 °C	1	4,923,00
48410	10	Tip 1	280 x 215 x 150 x 180 x 200 x 245	-40 °C +70 °C	1	5,340,00
48412	12,5	Tip 1	280 x 215 x 150 x 180 x 200 x 245	-40 °C +70 °C	1	6,183,00
48415	15	Tip 1	280 x 215 x 150 x 180 x 200 x 245	-40 °C +70 °C	1	7,052,00
48420	20	Tip 1	280 x 215 x 150 x 180 x 200 x 245	-40 °C +70 °C	1	8,526,00
48425	25	Tip 2	325 x 260 x 150 x 180 x 240 x 285	-40 °C +70 °C	1	9,675,00
48430	30	Tip 2	325 x 260 x 150 x 180 x 240 x 285	-40 °C +70 °C	1	11,692,00
48440	40	Tip 2	325 x 260 x 150 x 180 x 240 x 285	-40 °C +70 °C	1	14,812,00
48450	50	Tip 3	415 x 350 x 150 x 180 x 315 x 315	-40 °C +70 °C	1	17,380,00
48460	60	Tip 3	415 x 350 x 150 x 180 x 315 x 315	-40 °C +70 °C	1	19,666,00
48480	80	Tip 4	415 x 350 x 150 x 180 x 500 x 500	-40 °C +70 °C	1	26,986,00
48490	90	Tip 4	415 x 350 x 150 x 180 x 500 x 500	-40 °C +70 °C	1	28,843,00
48500	100	Tip 5	415 x 350 x 150 x 180 x 700 x 700	-40 °C +70 °C	1	30,803,00
48520	120	Tip 5	415 x 350 x 150 x 180 x 700 x 700	-40 °C +70 °C	1	33,586,00

Belirtilen Çalışma Ömrü, 30° C çalışma ortamında 50 Hz için olup Bağıl Nem Oranı % 50 dir.

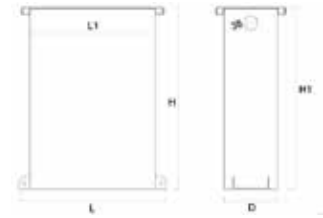


Tip1-2

Agakon Tip Ağır Yük Sanayi Kondansatörleri (1000 V)

Sipariş Kodu	kVAR	Kasa Tipi	Boyut (mm) L x L1 x D x D1 x H x H1	Çalışma Sıcaklığı	Koli Adedi	Fiyat (TL)
48605	5	Tip 1	280 x 215 x 150 x 180 x 200 x 245	-40 °C +70 °C	1	5,375,00
48610	10	Tip 1	280 x 215 x 150 x 180 x 200 x 245	-40 °C +70 °C	1	5,792,00
48612	12,5	Tip 1	280 x 215 x 150 x 180 x 200 x 245	-40 °C +70 °C	1	6,635,00
48615	15	Tip 1	280 x 215 x 150 x 180 x 200 x 245	-40 °C +70 °C	1	7,738,00
48620	20	Tip 1	280 x 215 x 150 x 180 x 200 x 245	-40 °C +70 °C	1	9,326,00
48625	25	Tip 2	325 x 260 x 150 x 180 x 240 x 285	-40 °C +70 °C	1	10,589,00
48630	30	Tip 2	325 x 260 x 150 x 180 x 240 x 285	-40 °C +70 °C	1	12,695,00
48640	40	Tip 2	325 x 260 x 150 x 180 x 240 x 285	-40 °C +70 °C	1	15,826,00
48650	50	Tip 3	415 x 350 x 150 x 180 x 315 x 315	-40 °C +70 °C	1	19,755,00
48660	60	Tip 3	415 x 350 x 150 x 180 x 315 x 315	-40 °C +70 °C	1	23,675,00
48680	80	Tip 4	415 x 350 x 150 x 180 x 500 x 500	-40 °C +70 °C	1	31,592,00
48690	90	Tip 4	415 x 350 x 150 x 180 x 500 x 500	-40 °C +70 °C	1	35,500,00
48700	100	Tip 5	415 x 350 x 150 x 180 x 700 x 700	-40 °C +70 °C	1	39,509,00
48720	120	Tip 5	415 x 350 x 150 x 180 x 700 x 700	-40 °C +70 °C	1	47,335,00

Belirtilen Çalışma Ömrü, 30° C çalışma ortamında 50 Hz için olup Bağıl Nem Oranı % 50 dir.



Tip 3-4-5

Kayıplar

: 380 V ve yukarı gerilim değerleri için
-0,2 W/kVAR (Deşarj Direnci Bulunmayan)
-0,5 W/kVAR (Deşarj Dirençleri Dahili Toplam)

Kapasitans Hassasiyeti Gerilim Testi

: %5 Terminaller arasında 10 sn'de 2,15 Un
: Terminaller arası 10 sn için 3 kW
Toprak terminaller arası 10 sn için 4 kW

Aşırı Yük Dayanımı IEC 60831

Aşırı Gerilim

: Her 24 saatte azami 8 saat için %10
ve azami 1 dk için %30.

İzin Verilen Azami Akım

: Sürekli çalışma için 1,3 kat.

Deniz Seviyesinden Yükseklik

: Azami 1.000 mt.

Uyum

: CE



ALTERNATİF AKIM DAİMİ DEVRE AYDINLATMA KONDANSATÖRLERİ

TSE: 61048

250 V SİLİKON KABLULU VİDALI TÜP/ 250 V YAY BASKI KLEMENSLİ



Kapasite μF	Boyut (cm)	K Adedi	Akım (A)	250V SİLİKON KABLULU		250 V BASKI KLEMENSLİ	
				Sipariş Kodu	Fiyat (USD)	Sipariş Kodu	Fiyat (USD)
4	30X65	75	0,50	45040	\$ 3,30	45040-Y	\$ 3,30
5	30X65	75	0,63	45050	\$ 3,50	45050-Y	\$ 3,50
6	30X65	75	0,75	45060	\$ 3,80	45060-Y	\$ 3,80
8	30X65	75	1,00	45080	\$ 4,40	45080-Y	\$ 4,40
10	30X65	35	1,26	45100	\$ 4,70	45100-Y	\$ 4,70
12	30X65	35	1,51	45120	\$ 5,00	45120-Y	\$ 5,00
14	30X65	35	1,76	45140	\$ 5,80	45140-Y	\$ 5,80
16	30X65	35	2,01	45160	\$ 6,10	45160-Y	\$ 6,10
18	30X65	35	2,26	45180	\$ 6,50	45180-Y	\$ 6,50
20	30X65	35	2,51	45200	\$ 6,80	45200-Y	\$ 6,80
25	30X65	32	3,14	45250	\$ 7,30	45250-Y	\$ 7,30
30	30X65	32	3,77	45300	\$ 8,20	45300-Y	\$ 8,20
32	30X65	32	4,02	45320	\$ 8,90	45320-Y	\$ 8,90
35	30X65	32	4,40	45350	\$ 9,20	45350-Y	\$ 9,20
40	30X65	32	5,02	45400	\$ 10,00	45400-Y	\$ 10,00
45	30X65	18	5,65	45450	\$ 11,00	45450-Y	\$ 11,00
50	30X65	18	6,28	45500	\$ 12,20	45500-Y	\$ 12,20



Aydınlatma Kondansatörleri
Floresan, neon, civa ve sodyum buharlı lamba balastlarının kompanzasyonunda kullanılır.

Önemli tüketiciler:
-Armatür üreticileri,
-Türkiye Elektrik Kurumu

ALTERNATİF AKIM DAİMİ DEVRE MOTOR KONDANSATÖRLERİ

TSE: 60252-1

400-450 V KABLOLU DÜZ TÜP/ 400-450 V TERMİNALLI DÜZ TÜP

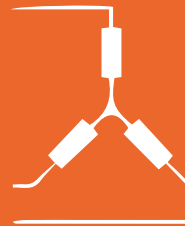


Kapasite μF	Boyut (cm)	Koli Adedi	400V-450V KABLOLU		400V-450V TERMİNALLI	
			Sipariş Kodu	Fiyat (USD)	Sipariş Kodu	Fiyat (USD)
2	25x67	40	46020	\$ 2,50	46021	\$ 2,50
2,5	25x67	40	46025	\$ 2,60	46026	\$ 2,60
3	25x67	40	46030	\$ 2,60	46031	\$ 2,60
3,5	25x67	40	46035	\$ 2,70	46036	\$ 2,70
4	25x67	40	46040	\$ 2,70	46041	\$ 2,70
4,5	25x65	40	46045	\$ 2,90	46046	\$ 2,90
5	25x67	40	46050	\$ 2,80	46051	\$ 2,80
6	25x67	40	46060	\$ 3,20	46061	\$ 3,20
7	25x67	30	46070	\$ 3,40	46071	\$ 3,40
7,5	25x67	30	46075	\$ 3,50	46076	\$ 3,50
8	25x67	30	46080	\$ 3,70	46081	\$ 3,70
9	25x67	30	46090	\$ 4,00	46091	\$ 4,00
10	25x67	30	46100	\$ 4,20	46101	\$ 4,20
12	32x67	20	46120	\$ 4,20	46121	\$ 4,20
12,5	32x67	20	46125	\$ 4,20	46126	\$ 4,20
15	32x67	20	46150	\$ 4,90	46151	\$ 4,90
16	32x67	20	46160	\$ 5,00	46161	\$ 5,00
18	32x67	20	46180	\$ 5,50	46181	\$ 5,50
20	36x67	20	46200	\$ 5,90	46201	\$ 5,90
25	36x67	15	46250	\$ 7,10	46251	\$ 7,10
30	36x67	15	46300	\$ 8,00	46301	\$ 8,00
35	36x92	15	46350	\$ 8,90	46351	\$ 8,90
40	36x92	15	46400	\$ 9,90	46401	\$ 9,90
45	46x92	10	46450	\$ 10,70	46451	\$ 10,70
50	46x92	10	46500	\$ 11,50	46501	\$ 11,50
60	46x92	10	46600	\$ 13,10	46601	\$ 13,10
65	46x92	10	46650	\$ 14,60	46651	\$ 14,60
70	53x122	10	46700	\$ 15,60	46701	\$ 15,60
80	53x122	10	46800	\$ 16,60	46801	\$ 16,60
100	63x122	10	46895	\$ 20,90	46896	\$ 20,90
120	63x122	10	46897	\$ 26,40	46898	\$ 26,40

Motor Daimi Devre Kondansatörleri

Monofaze ve trifaze motorlarda hem kalkış hem de kompanzasyon için kullanıldığı gibi; trifaze motorların monofaze şebekede kullanılmasına olanak sağlarlar.

Önemli Kullanım Alanları;
Çamaşır - Bulaşık Makinesi Üreticileri
Klima Üreticileri
Dikiş Makinesi Üreticileri
Kesintisiz Güç Kaynağı Üreticileri
Küçük ev aletleri üreticileri vb.



KLİMA KONDANSATÖRLERİ

TSE: 60252-1 / 61048

370 - 400 VAC 2,3,4 SOKET / PİN



Kapasite μ F	Boyut ØxBoy(mm)	Gerilim (v)	Çalışma Sıcaklığı	Çalışma Frekansı	Koli Adedi	Sipariş Kodu	Fiyat (TL)
25+1,5	50X103	370-400	-25 °C.....+80 °C	50 - 60 Hz	40	625015	295,00
25+2,5	50X103	370-400	-25 °C.....+80 °C	50 - 60 Hz	40	625025	300,00
25+5	50X103	370-400	-25 °C.....+80 °C	50 - 60 Hz	40	625050	312,00
25+10	50X103	370-400	-25 °C.....+80 °C	50 - 60 Hz	40	625100	326,00
30+0,9	50X103	370-400	-25 °C.....+80 °C	50 - 60 Hz	40	630009	312,00
30+1,5	50X103	370-400	-25 °C.....+80 °C	50 - 60 Hz	40	630015	326,00
30+6	50X103	370-400	-25 °C.....+80 °C	50 - 60 Hz	40	630060	343,00
35+1,5	50X120	370-400	-25 °C.....+80 °C	50 - 60 Hz	40	635015	349,00
35+2,5	50X120	370-400	-25 °C.....+80 °C	50 - 60 Hz	30	635025	358,00
35+6	50X120	370-400	-25 °C.....+80 °C	50 - 60 Hz	30	635060	369,00
40+1,5	50X120	370-400	-25 °C.....+80 °C	50 - 60 Hz	30	640015	380,00
40+2,5	50X120	370-400	-25 °C.....+80 °C	50 - 60 Hz	30	640025	395,00
40+5	50X120	370-400	-25 °C.....+80 °C	50 - 60 Hz	30	640050	412,00
45+1,5	55X120	370-400	-25 °C.....+80 °C	50 - 60 Hz	20	645015	423,00
45+5	55X120	370-400	-25 °C.....+80 °C	50 - 60 Hz	20	645050	446,00
45+6	55X120	370-400	-25 °C.....+80 °C	50 - 60 Hz	20	645060	452,00
45+10	50X103	370-400	-25 °C.....+80 °C	50 - 60 Hz	20	645100	480,00
50+1,5	50X103	370-400	-25 °C.....+80 °C	50 - 60 Hz	20	650015	449,00
50+3	50X103	370-400	-25 °C.....+80 °C	50 - 60 Hz	20	650030	463,00
50+5	50X103	370-400	-25 °C.....+80 °C	50 - 60 Hz	15	650050	480,00
50+6	50X103	370-400	-25 °C.....+80 °C	50 - 60 Hz	15	650060	480,00
50+10	50X103	370-400	-25 °C.....+80 °C	50 - 60 Hz	15	650100	492,00
55+5	65X120	370-400	-25 °C.....+80 °C	50 - 60 Hz	15	655050	498,00
55+6	65X120	370-400	-25 °C.....+80 °C	50 - 60 Hz	10	655060	500,00
60+3	65X120	370-400	-25 °C.....+80 °C	50 - 60 Hz	10	660030	518,00
60+10	65X120	370-400	-25 °C.....+80 °C	50 - 60 Hz	10	660100	529,00

ELEKTROLİTİK İLK HAREKET KONDANSATÖRLERİ

TS 1056 - 2 / EN 60252 - 2

220-250 VAC 50/60 Hz



Kapasite μ F	Boyut ØxBoy(mm)		Gerilim (V AC)	Çalışma Sıcaklığı	Çalışma Frekansı	Koli Adedi	Sipariş Kodu		Fiyat (USD)
	220V	250V					220V	250V	
43-53	36,50x85,72	36,50x85,72	220-250	-25 °C.....+65°C	50 - 60 Hz	50	E043053	H043053	\$ 5,90
53-64	36,50x85,72	36,50x85,72	220-250	-25 °C.....+65°C	50 - 60 Hz	50	E053064	H053064	\$ 6,10
64-77	36,50x85,72	36,50x85,72	220-250	-25 °C.....+65°C	50 - 60 Hz	50	E064077	H064077	\$ 6,20
72-88	36,50x85,72	36,50x85,72	220-250	-25 °C.....+65°C	50 - 60 Hz	50	E072088	H072088	\$ 6,30
88-108	36,50x85,72	36,50x85,72	220-250	-25 °C.....+65°C	50 - 60 Hz	50	E088108	H088108	\$ 6,60
108-130	36,50x85,72	36,50x85,72	220-250	-25 °C.....+65°C	50 - 60 Hz	50	E108130	H108130	\$ 7,00
124-149	36,50x85,72	46,02x85,72	220-250	-25 °C.....+65°C	50 - 60 Hz	50	E124149	H124149	\$ 7,20
130-156	46,02x85,72	46,02x85,72	220-250	-25 °C.....+65°C	50 - 60 Hz	32	E130156	H130156	\$ 7,30
145-175	46,02x85,72	46,02x85,72	220-250	-25 °C.....+65°C	50 - 60 Hz	32	E145175	H145175	\$ 8,30
161-193	46,02x85,72	46,02x85,72	220-250	-25 °C.....+65°C	50 - 60 Hz	32	E161193	H161193	\$ 8,80
189-227	46,02x85,72	46,02x85,72	220-250	-25 °C.....+65°C	50 - 60 Hz	32	E189227	H189227	\$ 9,80
216-259	46,02x85,72	46,02x85,72	220-250	-25 °C.....+65°C	50 - 60 Hz	32	E216259	H216259	\$ 10,20
233-280	46,02x85,72	46,02x85,72	220-250	-25 °C.....+65°C	50 - 60 Hz	32	E233280	H233280	\$ 10,80
280-333	46,02x85,72	46,02x85,72	220-250	-25 °C.....+65°C	50 - 60 Hz	32	E280333	H280333	\$ 12,50
KAPAK									\$ 1,40
KELEPÇE									\$ 2,00
KUTU									\$ 0,50

RÖLELER



REAKTİF GÜÇ KONTROL RÖLELERİ

Sipariş Kodu	Tipi	Boyut	Açıklama	Fiyat (USD)
98315	E-RGK 15	144x144	Reaktif Güç Kontrol Rölesi , 3P , 15 Kademe	\$ 246,50
98415	E-RGK 15 SVC	144x144	Reaktif Güç Kontrol Rölesi , 3P , 12 Kademe + SVC	\$ 328,60
98416	E-RGK 15 SVC-H	144x144	Reaktif Güç Kontrol Rölesi , 3P , 13 Kademe + SVC, RS485	\$ 345,00
98421	E-RGK 21 SVC	144x144	Reaktif Güç Kontrol Rölesi , 3P , 18 Kademe + SVC	\$ 345,00
98422	E-RGK 21 SVC-H	144x144	Reaktif Güç Kontrol Rölesi , 3P , 19 Kademe + SVC, RS485	\$ 361,00
98427	E-RGK 27 SVC	144x144	Reaktif Güç Kontrol Rölesi , 3P , 24 Kademe + SVC	\$ 377,90

ZAMAN RÖLELERİ

Sipariş Kodu	Tipi	Açıklama	Fiyat (TL)
98501	ZR 30	ZAMAN RÖLESİ 1 - 30 sn	348,00
98502	ZR 60	ZAMAN RÖLESİ 1 - 60 sn	359,00
98503	ZR M1	ZAMAN RÖLESİ 1 sn - 100 h (Çok Zamanlı)	446,00
98504	ZR M2	ZAMAN RÖLESİ DİJİTAL 1 sn - 100 h (Çok Zamanlı) (4 fonksiyonlu) (Bırakmada Gecikme , Çekmede Gecikme , Multi Zaman ve Multi Flaşör özellikli)	810,00

GERİLİM KONTROL RÖLELERİ

Sipariş Kodu	Tipi	Açıklama	Fiyat (TL)
98511	GKR 01	GERİLİM KONTROL RÖLESİ Monofaze	672,00
98512	GKR 02	GERİLİM KONTROL RÖLESİ Trifaze	741,00

MOTOR (FAZ) KORUMA RÖLELERİ

Sipariş Kodu	Tipi	Açıklama	Fiyat (TL)
98520	MK 01	MOTOR (FAZ) KORUMA RÖLESİ , %30 SABİT ASİMETRİ	365,00
98521	MK 02	MOTOR (FAZ) KORUMA RÖLESİ , %20 SABİT ASİMETRİ	359,00
98522	FMK 01	MOTOR (FAZ) KORUMA RÖLESİ , FAZ SIRASI , %40 SABİT ASİMETRİ	452,00
98523	FMK 01P	MOTOR (FAZ) KORUMA RÖLESİ , FAZ SIRASI , %40 SABİT ASİMETRİ , PTC	486,00

KUMANDA KONTROL RÖLELERİ

Sipariş Kodu	Tipi	Açıklama	Fiyat (TL)
98530	YU	YILDIZ ÜÇGEN RÖLESİ	567,00
98531	FR01	FOTOSEL RÖLE (1 - 10 Lux Ayarlı)	423,00
98532	SSR	SIVI SEVİYE RÖLESİ (5 - 50 Kohm Ayarlı , 3 Elektrot Girişli)	579,00
98540	SSE01	SIVI SEVİYE ELEKTRODU (KISA TİP)	\$ 5,00
98542	FG	FOTOSEL RÖLE GÖZ	180,00



DEŞARJ ÜNİTELERİ



Sipariş Kodu	kVAr	Boyut (mm)	Gerilim	Açıklama	Fiyat (TL)
90650	50	50x73x110	110-700	Plastik Kutulu Deşarj Ünitesi	786,00
90550	50	50x73x110	110-500	Alüminyum Tüp Kutulu Deşarj Ünitesi	786,00
90850	50	50x73x110	110-800	Alüminyum Tüp Kutulu Deşarj Ünitesi	980,00
91250	50	50x73x110	110-1200	Alüminyum Tüp Kutulu Deşarj Ünitesi	1.198,00
91860	100	50x73x110	110-800	Alüminyum Tüp Kutulu Deşarj Ünitesi	1.255,00
91950	50	50x73x110	110-800	Alüminyum Soğutuculu Kutulu Deşarj Ünitesi	980,00

TCR (Thyristor Controlled Reactor) ENDÜKTİF YÜK SÜRÜCÜ



Sipariş Kodu	Reaktif Yük kVAR	AG/OG	RS 485	Termal Kontrol	Fan	Bağlantı Algoritma	Manuel Load (yük)	Kullandığı SVC	Birim Fiyat (USD)
ES- 5 kVAR	3 x 1,66	AG / OG		✓	-	✓	Var / Röle Destekli	+TCR Modelleri	\$ 239,90
ES- 10 kVAR	3 x 3,33	AG / OG		✓	-	✓	Var / Röle Destekli	+TCR Modelleri	\$ 322,00
ES- 20 kVAR	3 x 6,66	AG / OG		✓	-	✓	Var / Röle Destekli	+TCR Modelleri	\$ 371,30
ES- 50 kVAR	3 x 16,6	AG / OG		✓	✓	✓	Var / Röle Destekli	+TCR Modelleri	\$ 492,90

TSC (Thyristor Switched Capacitor) KAPASİTİF KONTAKTÖR



Sipariş Kodu	Reaktif Yük kVAR	AG/OG	Termal Kontrol	Fan	Manuel Load (yük)	Birim Fiyat ((USD)
TSCM-5	3 x 5-15	AG / OG	✓	-	Var / Röle Destekli	\$ 312,20
TSCM-10	3X5	AG / OG	✓	✓	Var / Röle Destekli	\$ 377,90
TSC-12,5	3P 12,5	AG / OG	✓	-	Var / Röle Destekli	\$ 312,20
TSC-25	3P 25	AG / OG	✓	-	Var / Röle Destekli	\$ 345,00
TSC-50	3P 50	AG / OG	✓	✓	Var / Röle Destekli	\$ 377,90
TSC-75	3P 75	AG / OG	✓	✓	Var / Röle Destekli	\$ 509,30
TSC-100	3P 100	AG / OG	✓	✓	Var / Röle Destekli	\$ 805,00

HARMONİK FİLTRELER

MONOFAZE HARMONİK FİLTRELER (REAKTÖR ORANI %7)

Sipariş Kodu	Kondansatör Gücü kVAR	Endüktans mH	Kademe Etkin Gücü kVAR	Genişlik mm	Yükseklik mm	Derinlik mm	Ağırlık kg	I sistem A	Bara Gerilimi V	Kondansatör Gerilimi V	Rezonans Frekansı Hz	P Faktörü	Birim Fiyat (USD)
80204	0,40	31,67	0,40	84	90	50	1,73	1,15	230	250	189	7%	\$ 42,10
80205	0,55	23,03	0,50	84	90	50	2,39	2,31	230	250	189	7%	\$ 47,40
80208	0,83	15,26	0,83	84	95	50	3,60	2,58	230	250	189	7%	\$ 50,00
80210	1,00	11,52	1,10	84	95	50	4,78	3,86	230	250	189	7%	\$ 55,20
80215	1,50	7,92	1,60	84	95	60	6,95	4,63	230	250	189	7%	\$ 65,80
80220	2,00	6,33	2,10	84	95	80	9,13	5,15	230	250	189	7%	\$ 68,40
80225	2,50	4,69	2,45	84	95	100	11,52	6,44	230	250	189	7%	\$ 73,60
80230	3,00	3,84	3,20	84	95	105	13,91	6,95	230	250	189	7%	\$ 92,00
80240	4,00	2,94	4,30	120	120	85	16,69	7,72	230	250	189	7%	\$ 128,80
80250	5,00	2,39	5,40	120	120	90	24,48	9,27	230	250	189	7%	\$ 136,70
80275	7,50	1,58	8,10	120	120	100	35,11	11,60	230	250	189	7%	\$ 173,50
80300	10,00	1,15	10,70	133	130	75	46,80	12,80	230	250	189	7%	\$ 220,80

* %5,67 ve %14 için lütfen fiyat isteyiniz.



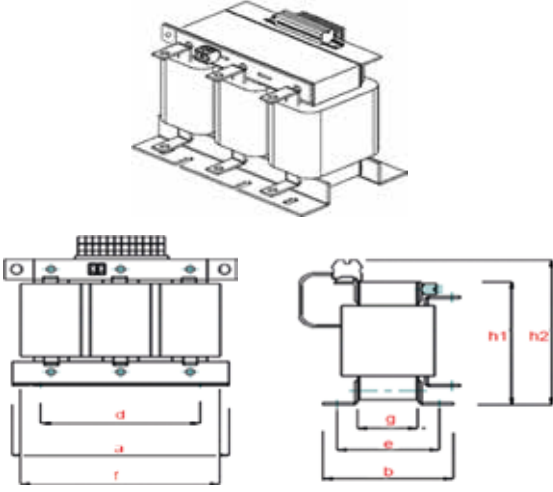
TRİFAZE HARMONİK FİLTRELER (REAKTÖR ORANI %7)

Sipariş Kodu	Kondansatör Gücü kVAR	Endüktans mH	Kademe Etkin Gücü kVAR	Genişlik mm	Yükseklik mm	Derinlik mm	Ağırlık kg	I sistem A	Bara Gerilimi V	Kondansatör Gerilimi V	Rezonans Frekansı Hz	P Faktörü	Birim Fiyat (USD)
82005	0,50	95,81	0,40	120	120	50	4,00	0,57	400	440	189	7%	\$94,70
82010	1,00	45,09	0,85	120	120	50	4,50	1,22	400	440	189	7%	\$99,90
82015	1,50	28,48	1,30	120	120	60	4,60	1,87	400	440	189	7%	\$118,30
82020	2,00	22,02	1,75	120	120	60	4,70	2,51	400	440	189	7%	\$121,00
82025	2,50	18,25	2,10	150	150	65	5,00	3,03	400	440	189	7%	\$122,30
82030	3,00	14,30	2,60	150	150	65	5,20	3,78	400	440	189	7%	\$124,90
82035	3,50	12,77	3,00	150	150	65	5,50	4,33	400	440	189	7%	\$126,20
82040	4,00	11,01	3,50	150	150	65	5,60	5,02	400	440	189	7%	\$128,80
82045	4,50	10,08	3,80	150	180	30	5,80	5,45	400	440	189	7%	\$131,50
82050	5,00	9,01	4,25	150	180	30	6,00	6,13	400	440	189	7%	\$134,10
82062	6,25	7,23	5,30	150	180	30	7,00	7,65	400	440	189	7%	\$139,40
82075	7,50	6,00	6,35	150	180	40	7,50	9,16	400	440	189	7%	\$147,20
82100	10,00	4,45	8,60	150	180	50	9,00	12,41	400	440	189	7%	\$177,40
82125	12,50	3,65	10,50	150	180	75	9,40	15,15	400	440	189	7%	\$199,80
82150	15,00	2,99	12,80	220	240	40	9,75	18,47	400	440	189	7%	\$223,50
82200	20,00	2,19	17,50	200	180	50	10,00	25,28	400	440	189	7%	\$257,60
82250	25,00	1,80	21,25	230	220	60	14,00	30,61	400	440	189	7%	\$362,80
82300	30,00	1,50	25,50	250	220	75	16,00	36,80	400	440	189	7%	\$378,60
82400	40,00	1,12	34,00	250	300	50	17,00	49,00	400	440	189	7%	\$394,30
82500	50,00	0,90	42,50	300	250	60	23,00	61,34	400	440	189	7%	\$420,60
82600	60,00	0,75	51,00	300	250	80	26,00	73,60	400	440	189	7%	\$591,50
82700	70,00	0,62	60,00	270	300	90	35,00	86,00	400	440	189	7%	\$696,60
82750	75,00	0,59	64,00	270	300	100	39,00	92,00	400	440	189	7%	\$757,10
82800	80,00	0,56	68,00	270	300	100	41,00	98,00	400	440	189	7%	\$788,60
83000	100,00	0,41	85,00	270	300	120	45,00	122,00	400	440	189	7%	\$888,50

* %5,67 ve %14 için lütfen fiyat isteyiniz.

HARMONİK FİLTRELER VE ŞÖNT REAKTÖRLER TEKNİK BİLGİ

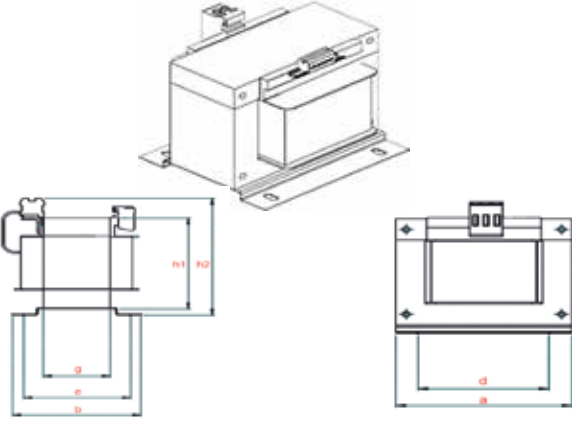
400VAC TRİFAZE HARMONİK REAKTÖR 189Hz P%7



Stok No	Güç	Akım	a	b	d	e	f	g	h1	h2	Ağırlık Kg
82005	0,5	0,75	120	70	65	40	100	20	100	120	1,6
82010	1	1,45	120	70	65	40	100	20	100	120	1,82
82015	1,5	2,17	120	70	65	40	100	20	100	120	1,9
82025	2,5	3,61	120	70	65	50	100	30	100	120	2,5
82035	3,5	5,05	190	110	90	75	160	35	150	210	4,8
82050	5	7,23	190	110	90	75	160	35	150	210	5,34
82062	6,25	9	190	110	90	75	160	35	150	210	5,5
82075	7,5	10,8	190	120	90	80	160	40	150	210	6,62
82100	10	14,3	200	130	90	90	160	50	150	210	8,1
82125	12,5	18	190	160	90	115	160	75	150	210	11,58
82150	15	21,7	260	140	145	90	220	40	200	260	11,84
82200	20	28,9	260	150	145	100	220	60	200	260	16,86
82250	25	36,1	270	160	145	115	220	70	200	220	20,32
82300	30	43,3	270	160	145	115	220	70	200	200	20,32
82400	40	58	310	170	220	110	250	60	240	245	24,9
82500	50	72,3	310	170	220	110	250	60	240	245	24,9
82600	60	87	310	180	220	120	250	70	240	245	28,1
82750	75	108	330	210	220	145	270	90	240	245	39,1
82300	100	145	330	240	220	165	270	120	240	245	51,6

- * 25kVAr a kadar phoenix contact yada klemsan ray klemensli , 25 kVAr ve üstü Alüminyum folyo sargılı, Bakır Baralı ,Bara ile Alüminyum bağlantı şekli soğuk pres ile(tig kaynağı yada perçin ile değil)
- * Bobinlerin sarıldığı plastik karkas %30 cam takviyeli 150C ısıya dayanıklı, kullanılan izolasyon malzemesi , sargıların araları dahil (sadece son kat değil) Sertifikalı 3 katmanlı DMD malzeme ile sarılı 155C izolasyonlu
- * Tam yükte çalışma prensibindeki kg larda ve ölçülerde , 55 - 65 C çalışma ısısına sahip
- * 120 C Alman Termik marka sapma hassasiyeti %1 Termostatlı, Bağlantı ayakları köşebent değil DIN Normlarında 3-4 farklı bağlantı deliği bulunan galvanizli sac.

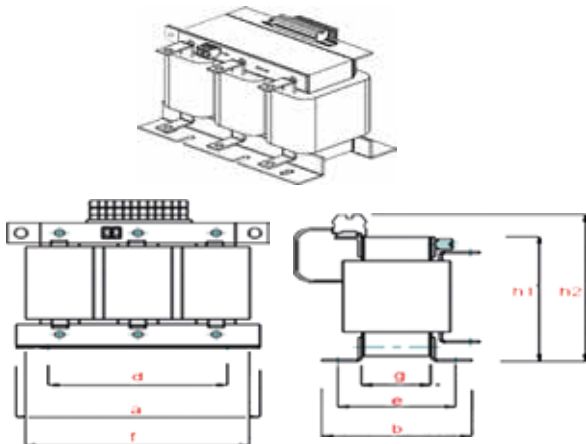
230 VAC MONOFAZE ŞÖNT REAKTÖR



Stok No	Güç	a	b	d	e	g	h1	h2	Ağırlık Kg
84001	0,1	120	100	99	67	42	100	100	3
84002	0,2	120	100	99	67	42	100	100	3,4
84003	0,3	120	100	99	67	42	100	100	3,5
84005	0,5	120	110	99	76	50	100	100	3,7
84010	1	150	130	125	94	66	125	130	7,3
84015	1,5	150	150	125	110	70	125	130	8,4
84020	2	195	140	160	120	70	160	170	12,3
84025	2,5	195	140	160	120	70	160	170	12,9
84030	3	195	160	160	185	82	160	170	14,8
84050	5	195	210	160	185	150	160	170	26,8
84070	7	195	240	160	220	180	160	170	30
84100	10	300	330	225	165	112	250	300	58,5

- 3kVAr a kadar EI Bobinli ,5kVAr ve Üstü UI Bobinli olara imal edilmektedir. * Bobinlerin sarıldığı plastik karkas %30 cam takviyeli 150C ısıya dayanıklı, kullanılan izolasyon malzemesi , sargıların araları dahil (sadece son kat değil) Sertifikalı 3 katmanlı DMD malzeme ile sarılı 155C izolasyonlu. Tam yükte çalışma prensibindeki kg larda ve ölçülerde , 55 - 65 C çalışma ısısına sahip * 120 C Alman Termik marka sapma hassasiyeti %1 Termostatlı, Bağlantı ayakları köşebent değil DIN Normlarında 3-4 farklı bağlantı deliği bulunan galvanizli sac.

400VAC TRİFAZE ŞÖNT REAKTÖR



Stok No	Güç	Akım	a	b	d	e	f	g	h1	h2	Ağırlık Kg
84205	0,5	0,72	150	80	85	55	125	24	125	150	3,7
84210	1	1,45	190	120	90	90	160	50	150	200	7,3
84215	1,5	2,17	190	140	90	100	160	60	150	200	9,7
84220	2	2,89	190	150	90	115	160	75	150	200	11,85
84225	2,5	3,61	270	130	145	80	220	40	200	260	12,6
84230	3	4,36	270	150	145	90	220	50	200	260	14
84250	5	7,23	300	140	220	100	250	50	250	310	22,3
84275	7,5	10,8	300	175	222	121	250	68	250	310	31,28
84300	10	14,3	360	190	273	121	300	70	300	370	45,5
84325	12,5	18	360	210	273	130	300	80	300	370	51,2
84350	15	21,7	360	230	273	145	300	90	300	380	59,78
84400	20	28,9	520	290	285	155	430	77	406	550	105
84450	25	36,1	540	310	285	164	430	86	406	550	115
84500	30	43,3	560	350	285	185	430	136	406	550	145
84600	40	57	707	450	340	190	480	105	570	700	160
84700	50	72,3	700	470	340	220	480	135	570	700	200

- * Bobinlerin sarıldığı plastik karkas %30 cam takviyeli 150C ısıya dayanıklı, kullanılan izolasyon malzemesi , sargıların araları dahil (sadece son kat değil) Sertifikalı 3 katmanlı DMD malzeme ile sarılı 155C izolasyonlu,
- * Tam yükte çalışma prensibindeki kg larda ve ölçülerde , 55 - 65 C çalışma ısısına sahip *120 C Alman Termik marka sapma hassasiyeti %1 Termostatlı, Bağlantı ayakları köşebent değil DIN Normlarında 3-4 farklı bağlantı deliği bulunan galvanizli sac.

HARMONİK FİLTRE KONDANSATÖR SEÇİM TABLOSU

400VAC MONOFAZE HARMONİK REAKTÖR 189Hz P%7

Stok No	Güç kVAr	Akım A	400 V Kondansatör Değeri kVAr	415 V Kondansatör Değeri kVAr	440 V Kondansatör Değeri kVAr	480 V Kondansatör Değeri kVAr	525 V Kondansatör Değeri kVAr	690V Kondansatör Değeri kVAr
HR-0,5-07	0,5	0,75	0,50	0,50	0,60	0,70	0,80	1,40
HR-1-07	1	1,45	0,90	1,00	1,10	1,30	1,60	2,80
HR-1,5-07	1,5	2,17	1,40	1,50	1,70	2,00	2,40	4,20
HR-2,5-07	2,5	3,61	2,30	2,50	2,80	3,30	4,00	6,90
HR-3,5-07	3,5	5,05	3,30	3,50	3,90	4,70	5,60	9,70
HR-5-07	5	7,23	4,70	5,00	5,60	6,70	8,00	13,80
HR-6,25-07	6,25	9	5,80	6,30	7,00	8,40	10,00	17,30
HR-7,5-07	7,5	10,8	7,00	7,50	8,40	10,00	12,00	20,80
HR-10-07	10	14,3	9,30	10,00	11,30	13,40	16,00	27,70
HR-12,5-07	12,5	18	11,60	12,50	14,10	16,70	20,00	34,60
HR-15-07	15	21,7	14,00	15,00	16,90	20,10	24,00	41,50
HR-20-07	20	28,9	18,60	20,00	22,50	26,80	32,00	55,30
HR-25-07	25	36,1	23,30	25,00	28,10	33,50	40,10	69,20
HR-30-07	30	43,3	27,90	30,00	33,80	40,20	48,10	83,00
HR-40-07	40	58	37,20	40,00	45,00	53,60	64,10	110,70
HR-50-07	50	72,3	46,50	50,00	56,30	67,00	80,10	138,40
HR-60-07	60	87	55,80	60,00	67,50	80,40	96,10	166,00
HR-75-07	75	108	69,80	75,00	84,40	100,40	120,20	207,60
HR-100-07	100	145	93,00	100,00	112,50	133,94	160,20	276,70

400 VAC HARMONİK REAKTÖR 210Hz P%5,67

Stok No	Güç kVAr	Akım A	400 V Kondansatör Değeri kVAr	415 V Kondansatör Değeri kVAr	440 V Kondansatör Değeri kVAr	480 V Kondansatör Değeri kVAr	525 V Kondansatör Değeri kVAr	690V Kondansatör Değeri kVAr
HR-0,5-07	0,5	0,75	0,50	0,50	0,60	0,70	0,80	1,40
HR-1-07	1	1,45	0,90	1,00	1,10	1,40	1,60	2,80
HR-1,5-07	1,5	2,17	1,40	1,50	1,70	2,00	2,40	4,20
HR-2,5-07	2,5	3,61	2,40	2,50	2,90	3,40	4,10	7,00
HR-3,5-07	3,5	5,05	3,30	3,60	4,00	4,80	5,70	9,80
HR-5-07	5	7,23	4,70	5,10	5,70	6,80	8,10	14,00
HR-6,25-07	6,25	9	5,90	6,30	7,10	8,50	10,20	17,50
HR-7,5-07	7,5	10,8	7,10	7,60	8,60	10,20	12,20	21,10
HR-10-07	10	14,3	9,40	10,20	11,40	13,60	16,30	28,10
HR-12,5-07	12,5	18	11,80	12,70	14,30	17,00	20,30	35,10
HR-15-07	15	21,7	14,10	15,20	17,10	20,40	24,40	42,10
HR-20-07	20	28,9	18,90	20,30	22,80	27,20	32,50	56,10
HR-25-07	25	36,1	23,60	25,40	28,50	34,00	40,60	70,20
HR-30-07	30	43,3	28,30	30,50	34,20	40,80	48,80	84,20
HR-40-07	40	58	37,70	40,60	45,70	54,30	65,00	112,30
HR-50-07	50	72,3	47,20	50,80	57,10	67,90	81,30	140,30
HR-60-07	60	87	56,60	60,90	68,50	81,50	97,50	168,40
HR-75-07	75	108	70,70	76,20	85,60	101,90	121,90	210,50
HR-100-07	100	145	94,30	101,50	114,10	135,80	162,50	280,70



ŞÖNT REAKTÖRLER

MONOFAZE ŞÖNT REAKTÖRLER

Sipariş Kodu	Güç kVAr	Kondansatör Gerilimi V	Genişlik mm	Yükseklik mm	Derinlik mm	Terminal	Birim Fiyat (euro)
84001	0,10	230	85	90	80	Klm.2,5 mm ²	\$ 78,90
84002	0,20	230	85	90	100	Klm.2,5 mm ²	\$ 81,50
84003	0,30	230	95	100	100	Klm.2,5 mm ²	\$ 84,20
84004	0,40	230	95	100	110	Klm.2,5 mm ²	\$ 87,40
84005	0,50	230	110	120	110	Klm.2,5 mm ²	\$ 89,40
84006	0,60	230	120	120	110	Klm.2,5 mm ²	\$ 96,00
84007	0,70	230	120	120	120	Klm.2,5 mm ²	\$ 98,60
84008	0,80	230	120	120	125	Klm.2,5 mm ²	\$ 103,90
84009	0,90	230	120	120	130	Klm.2,5 mm ²	\$ 106,50
84010	1,00	230	140	140	125	Klm.4,0 mm ²	\$ 109,10
84011	1,10	230	140	140	130	Klm.4,0 mm ²	\$ 109,70
84012	1,20	230	150	150	130	Klm.4,0 mm ²	\$ 110,20
84013	1,30	230	150	150	130	Klm.4,0 mm ²	\$ 110,70
84014	1,40	230	150	150	140	Klm.4,0 mm ²	\$ 111,20
84015	1,50	230	150	150	145	Klm.4,0 mm ²	\$ 111,80
84017	1,75	230	150	150	150	Klm.4,0 mm ²	\$ 131,50
84020	2,00	230	150	150	160	Klm.4,0 mm ²	\$ 177,50
84025	2,50	230	170	170	160	Klm.10,0 mm ²	\$ 190,60
84030	3,00	230	170	170	170	Klm.10,0 mm ²	\$ 220,80
84035	3,50	230	200	200	170	Klm.10,0 mm ²	\$ 289,20
84040	4,00	230	200	200	180	Klm.10,0 mm ²	\$ 308,90
84045	4,50	230	200	200	190	Klm.10,0 mm ²	\$ 328,60
84050	5,00	230	200	200	200	Klm.10,0 mm ²	\$ 348,30
84060	6,00	230	250	250	200	Klm.10,0 mm ²	\$ 368,00
84070	7,00	230	250	250	200	Klm.10,0 mm ²	\$ 420,60
84080	8,00	230	250	250	210	Klm.10,0 mm ²	\$ 485,00
84090	9,00	230	250	250	220	Klm.10,0 mm ²	\$ 541,50
84100	10,00	230	250	250	230	Klm.25,0 mm ²	\$ 552,00

MONOFAZE KADEMELİ ŞÖNT REAKTÖRLER

Sipariş Kodu	Güç kVAr	Akım A	Genişlik mm	Yükseklik mm	Derinlik mm	Ağırlık kg	Terminal	Birim Fiyat (USD)
84107	0,25-0,5-0,75	1,08-3,26	120	120	100	4,5	Klm.4,0 mm ²	\$ 118,30
84110	0,25-0,5-0,75-1	1,08-4,34	150	130	100	8,5	Klm.4,0 mm ²	\$ 131,50
84115	0,5-1-1,5	2,17-6,52	150	145	100	11	Klm.4,0 mm ²	\$ 157,80

TRİFAZE ŞÖNT REAKTÖRLER

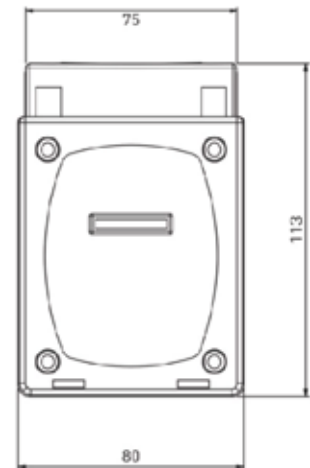
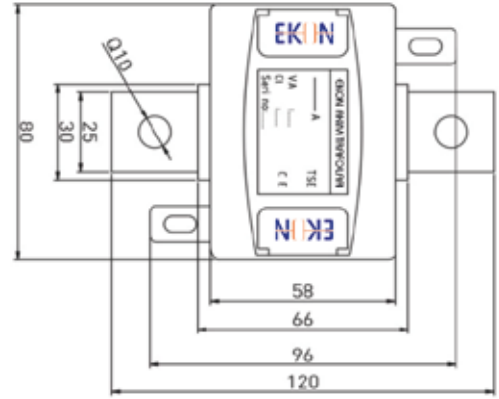
Sipariş Kodu	Güç kVAr	Akım A	Genişlik mm	Yükseklik mm	Derinlik mm	Ağırlık kg	Terminal	Birim Fiyat (USD)
84205	0,50	0,72	180	180	65	5,00	Klm.4 mm ²	\$ 111,80
84210	1,00	1,45	180	180	65	7,10	Klm.4 mm ²	\$ 135,40
84215	1,50	2,17	180	180	65	7,90	Klm.4 mm ²	\$ 197,20
84220	2,00	2,90	180	180	70	9,30	Klm.10 mm ²	\$ 223,50
84225	2,50	3,62	180	180	80	11,70	Klm.10 mm ²	\$ 230,00
84230	3,00	4,32	180	180	90	13,10	Klm.10 mm ²	\$ 378,60
84235	3,50	5,05	180	180	105	15,50	Klm.10 mm ²	\$ 407,50
84240	4,00	5,78	180	180	105	16,10	Klm.10 mm ²	\$ 427,20
84245	4,50	6,50	240	240	80	17,30	Klm.10 mm ²	\$ 440,30
84250	5,00	7,22	240	240	80	18,10	Klm.10 mm ²	\$ 446,90
84260	6,00	8,67	240	240	90	21,10	Klm.10 mm ²	\$ 475,80
84275	7,50	10,83	240	240	100	24,60	Klm.10 mm ²	\$ 554,70
84300	10,00	14,45	300	300	130	41,80	Klm.16 mm ²	\$ 788,60
84325	12,50	17,34	300	300	150	50,80	Klm.16 mm ²	\$ 1.001,50
84350	15,00	21,60	360	360	130	53,90	Klm.25 mm ²	\$ 1.019,90
84400	20,00	29,10	360	360	160	73,70	Klm.35 mm ²	\$ 1.298,60
84450	25,00	36,20	420	420	150	79,50	Klm.35 mm ²	\$ 1.548,30
84500	30,00	44,10	420	420	160	84,70	Klm.50 mm ²	\$ 1.808,50
84600	40,00	58,20	420	420	190	114,50	Klm.50 mm ²	\$ 2.628,60
84700	50,00	73,10	480	480	180	132,50	Klm.70 mm ²	\$ 3.022,90

ALÇAK GERİLİM AKIM TRAFOLARI

Sipariş Kodu	ANMA AKIMI/ 5 A	GÜÇ VA	Sınıf (Class)	Pencere Ölçüsü Tipi (mm)	ÜRÜN	Birim Fiyat (TL)
EKB- 5055	5	5	0,5	Baralı	AKIM TRAFOSU	845,00
EKB10055	10	5	0,5	Baralı	AKIM TRAFOSU	845,00
EKB- 15055	15	5	0,5	Baralı	AKIM TRAFOSU	845,00
EKB- 20055	20	5	0,5	Baralı	AKIM TRAFOSU	768,00
EKB- 25055	25	5	0,5	Baralı	AKIM TRAFOSU	768,00
EKB- 30055	30	5	0,5	Baralı	AKIM TRAFOSU	768,00
EKB- 40055	40	5	0,5	Baralı	AKIM TRAFOSU	768,00
EKB- 50055	50	5	0,5	Baralı	AKIM TRAFOSU	768,00
EKB- 60055	60	5	0,5	Baralı	AKIM TRAFOSU	768,00
EKB- 75055	75	5	0,5	Baralı	AKIM TRAFOSU	768,00
EKB- 80055	80	5	0,5	Baralı	AKIM TRAFOSU	768,00
EKB- 100055	100	5	0,5	Baralı	AKIM TRAFOSU	768,00
EKB- 125055	125	5	0,5	Baralı	AKIM TRAFOSU	768,00
EKB- 150055	150	5	0,5	Baralı	AKIM TRAFOSU	768,00
EKB- 50510	5	10	0,5	Baralı	AKIM TRAFOSU	845,00
EKB- 100510	10	10	0,5	Baralı	AKIM TRAFOSU	845,00
EKB- 150510	15	10	0,5	Baralı	AKIM TRAFOSU	845,00
EKB- 200510	20	10	0,5	Baralı	AKIM TRAFOSU	768,00
EKB- 250510	25	10	0,5	Baralı	AKIM TRAFOSU	768,00
EKB- 300510	30	10	0,5	Baralı	AKIM TRAFOSU	768,00
EKB- 400510	40	10	0,5	Baralı	AKIM TRAFOSU	768,00
EKB- 500510	50	10	0,5	Baralı	AKIM TRAFOSU	768,00
EKB- 600510	60	10	0,5	Baralı	AKIM TRAFOSU	768,00
EKB- 750510	75	10	0,5	Baralı	AKIM TRAFOSU	768,00
EKB- 800510	80	10	0,5	Baralı	AKIM TRAFOSU	768,00
EKB- 1000510	100	10	0,5	Baralı	AKIM TRAFOSU	768,00
EKB- 1250510	125	10	0,5	Baralı	AKIM TRAFOSU	768,00
EKB- 1500510	150	10	0,5	Baralı	AKIM TRAFOSU	768,00
EKB- 1515	5	5	1	Baralı	AKIM TRAFOSU	845,00
EKB- 1015	10	5	1	Baralı	AKIM TRAFOSU	845,00
EKB- 515	15	5	1	Baralı	AKIM TRAFOSU	845,00
EKB- 2015	20	5	1	Baralı	AKIM TRAFOSU	768,00
EKB- 2515	25	5	1	Baralı	AKIM TRAFOSU	768,00
EKB- 3015	30	5	1	Baralı	AKIM TRAFOSU	768,00
EKB- 4015	40	5	1	Baralı	AKIM TRAFOSU	768,00
EKB- 5015	50	5	1	Baralı	AKIM TRAFOSU	768,00
EKB- 6015	60	5	1	Baralı	AKIM TRAFOSU	768,00
EKB- 7515	75	5	1	Baralı	AKIM TRAFOSU	768,00
EKB- 8015	80	5	1	Baralı	AKIM TRAFOSU	768,00
EKB- 10015	100	5	1	Baralı	AKIM TRAFOSU	768,00
EKB- 12515	125	5	1	Baralı	AKIM TRAFOSU	768,00
EKB- 15015	150	5	1	Baralı	AKIM TRAFOSU	768,00
EKB- 5110	5	10	1	Baralı	AKIM TRAFOSU	845,00
EKB- 10110	10	10	1	Baralı	AKIM TRAFOSU	845,00
EKB- 15110	15	10	1	Baralı	AKIM TRAFOSU	845,00
EKB- 20110	20	10	1	Baralı	AKIM TRAFOSU	768,00
EKB- 25110	25	10	1	Baralı	AKIM TRAFOSU	768,00
EKB- 30110	30	10	1	Baralı	AKIM TRAFOSU	768,00
EKB- 40110	40	10	1	Baralı	AKIM TRAFOSU	768,00
EKB- 50110	50	10	1	Baralı	AKIM TRAFOSU	768,00
EKB- 60110	60	10	1	Baralı	AKIM TRAFOSU	768,00
EKB- 75110	75	10	1	Baralı	AKIM TRAFOSU	768,00
EKB- 80110	80	10	1	Baralı	AKIM TRAFOSU	768,00
EKB- 100110	100	10	1	Baralı	AKIM TRAFOSU	768,00
EKB- 125110	125	10	1	Baralı	AKIM TRAFOSU	768,00
EKB- 150110	150	10	1	Baralı	AKIM TRAFOSU	768,00



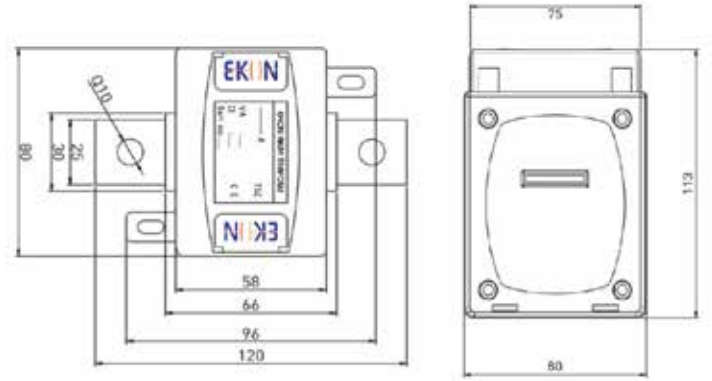
EKB-AKIM TRAFOLARI



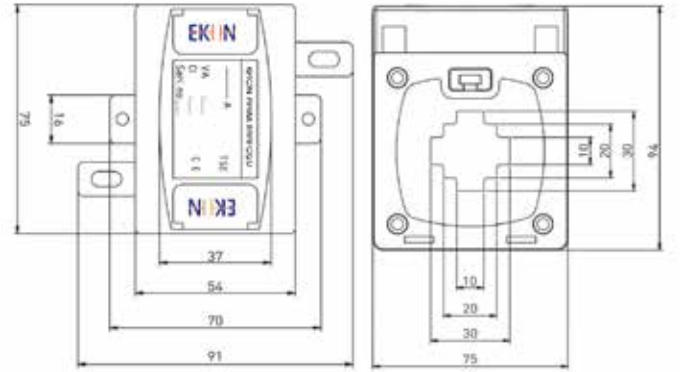
ALÇAK GERİLİM AKIM TRAFOLARI

Sipariş Kodu	ANMA AKIMI .../ 5 A	GÜÇ VA	Sınıf (Class)	Pencere Ölçüsü Tipi (mm)	ÜRÜN	Birim Fiyat (TL)
MTOB- 300510	30	10	0,5	Baralı-Mühürlü	AKIM TRAFOSU	861,00
MTOB- 400510	40	10	0,5	Baralı-Mühürlü	AKIM TRAFOSU	861,00
MTOB- 500510	50	10	0,5	Baralı-Mühürlü	AKIM TRAFOSU	861,00
MTOB- 600510	60	10	0,5	Baralı-Mühürlü	AKIM TRAFOSU	861,00
MTOB- 750510	75	10	0,5	Baralı-Mühürlü	AKIM TRAFOSU	861,00
MTOB- 800510	80	10	0,5	Baralı-Mühürlü	AKIM TRAFOSU	861,00
MTOB-1000510	100	10	0,5	Baralı-Mühürlü	AKIM TRAFOSU	861,00
MTOB-1250510	125	10	0,5	Baralı-Mühürlü	AKIM TRAFOSU	861,00
MTOB-1500510	150	10	0,5	Baralı-Mühürlü	AKIM TRAFOSU	861,00
EK30D-200055	200	5	0,5	30x10	AKIM TRAFOSU	569,00
EK30D-2000510	200	10	0,5	30x10	AKIM TRAFOSU	569,00
EK30D-20015	200	5	0,5	30x10	AKIM TRAFOSU	569,00
EK30D-200110	200	10	0,5	30x10	AKIM TRAFOSU	569,00
MT030D-2000510	200	10	0,5	30x10-Mühürlü	AKIM TRAFOSU	661,00
EK30-250055	250	5	0,5	30x10	AKIM TRAFOSU	477,00
EK30-300055	300	5	0,5	30x10	AKIM TRAFOSU	477,00
EK30-400055	400	5	0,5	30x10	AKIM TRAFOSU	477,00
EK30-500055	500	5	0,5	30x10	AKIM TRAFOSU	538,00
EK30-600055	600	5	0,5	30x10	AKIM TRAFOSU	538,00
EK30-2500510	250	10	0,5	30x10	AKIM TRAFOSU	477,00
EK30-3000510	300	10	0,5	30x10	AKIM TRAFOSU	477,00
EK30-4000510	400	10	0,5	30x10	AKIM TRAFOSU	477,00
EK30-5000510	500	10	1	30x10	AKIM TRAFOSU	538,00
EK30-6000510	600	10	1	30x10	AKIM TRAFOSU	538,00
EK30-25015	250	5	1	30x10	AKIM TRAFOSU	477,00
EK30-30015	300	5	1	30x10	AKIM TRAFOSU	477,00
EK30-40015	400	5	1	30x10	AKIM TRAFOSU	477,00
EK30-50015	500	5	1	30x10	AKIM TRAFOSU	538,00
EK30-60015	600	5	1	30x10	AKIM TRAFOSU	538,00
EK30-250110	250	10	1	30x10	AKIM TRAFOSU	477,00
EK30-300110	300	10	1	30x10	AKIM TRAFOSU	477,00
EK30-400110	400	10	1	30x10	AKIM TRAFOSU	477,00
EK30-500110	500	10	1	30x10	AKIM TRAFOSU	538,00
EK30-600110	600	10	1	30x10	AKIM TRAFOSU	538,00
EK30-3015	30	5	1	30x10	AKIM TRAFOSU	569,00
EK30-4015	40	5	1	30x10	AKIM TRAFOSU	569,00
EK30-5015	50	5	1	30x10	AKIM TRAFOSU	569,00
EK30-6015	60	5	1	30x10	AKIM TRAFOSU	569,00
EK30-7515	75	5	1	30x10	AKIM TRAFOSU	484,00
EK30-8015	80	5	1	30x10	AKIM TRAFOSU	484,00
EK30-10015	100	5	1	30x10	AKIM TRAFOSU	484,00
EK30-12515	125	5	1	30x10	AKIM TRAFOSU	484,00
EK30-15015	150	5	1	30x10	AKIM TRAFOSU	484,00

EK30-AKIM TRAFOLARI



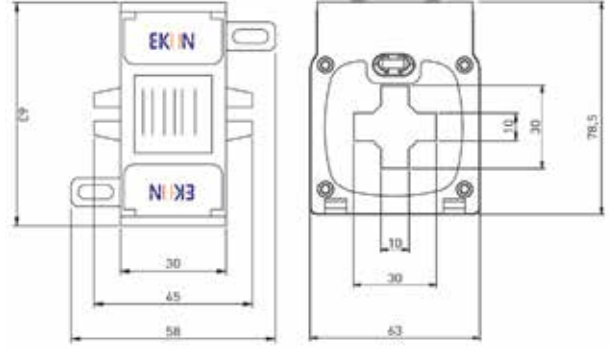
EK30D-AKIM TRAFOLARI



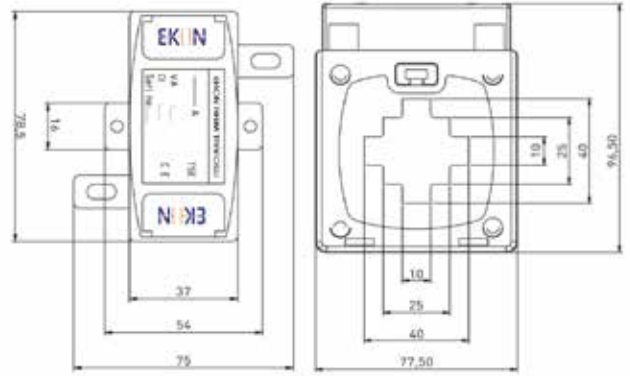
ALÇAK GERİLİM AKIM TRAFOLARI

Sipariş Kodu	ANMA AKIMI .../ 5 A	GÜÇ VA	Sınıf (Class)	Pencere Ölçüsü Tipi (mm)	ÜRÜN	Birim Fiyat (TL)
MT030-2500510	250	10	0,5	30X10-Mühürlü	AKIM TRAFOSU	569,00
MT030-3000510	300	10	0,5	30X10-Mühürlü	AKIM TRAFOSU	569,00
EK30M-3011,5	30	10	1	30X10-Mini	AKIM TRAFOSU	392,00
EK30M-4011,5	40	1,5	1	30X10-Mini	AKIM TRAFOSU	392,00
EK30M-5011,5	50	1,5	1	30X10-Mini	AKIM TRAFOSU	392,00
EK30M-6011,5	60	1,5	1	30X10-Mini	AKIM TRAFOSU	392,00
EK30M-7511,5	75	1,5	1	30X10-Mini	AKIM TRAFOSU	392,00
EK30M-8011,5	80	1,5	1	30X10-Mini	AKIM TRAFOSU	392,00
EK30M-10011,5	100	1,5	1	30X10-Mini	AKIM TRAFOSU	392,00
EK30M-100051,5	100	1,5	0,5	30X10-Mini	AKIM TRAFOSU	392,00
EK30M-125051,5	125	1,5	0,5	30X10-Mini	AKIM TRAFOSU	392,00
EK30M-150052,5	150	2,5	0,5	30X10-Mini	AKIM TRAFOSU	392,00
EK30M-200052,5	200	2,5	0,5	30X10-Mini	AKIM TRAFOSU	392,00
EK30M-250055	250	5	0,5	30X10-Mini	AKIM TRAFOSU	392,00
EK30M-300055	300	5	0,5	30X10-Mini	AKIM TRAFOSU	392,00
EK30M-400055	400	5	0,5	30X10-Mini	AKIM TRAFOSU	392,00
EK30M-500055	500	5	0,5	30X10-Mini	AKIM TRAFOSU	392,00
EK30M-600055	600	5	0,5	30X10-Mini	AKIM TRAFOSU	392,00
EK30M-3000510	300	10	0,5	30X10-Mini	AKIM TRAFOSU	392,00
EK30M-4000510	400	10	0,5	30X10-Mini	AKIM TRAFOSU	392,00
EK30M-5000510	500	10	0,5	30X10-Mini	AKIM TRAFOSU	392,00
EK30M-6000510	600	10	0,5	30X10-Mini	AKIM TRAFOSU	392,00
MT030M-100051,5	100	1,5	0,5	30X10-Mini-Mühürlü	AKIM TRAFOSU	484,00
MT030M-150052,5	150	2,5	0,5	30X10-Mini-Mühürlü	AKIM TRAFOSU	484,00
MT030M-200052,5	200	2,5	0,5	30X10-Mini-Mühürlü	AKIM TRAFOSU	484,00
MT030M-250052,5	250	5	0,5	30X10-Mini-Mühürlü	AKIM TRAFOSU	484,00
MT030M-3000510	300	10	0,5	30X10-Mini-Mühürlü	AKIM TRAFOSU	484,00
MT030M-4000510	400	10	0,5	30X10-Mini-Mühürlü	AKIM TRAFOSU	484,00
MT030M-5000510	500	10	0,5	30X10-Mini-Mühürlü	AKIM TRAFOSU	484,00
MT030M-6000510	600	10	0,5	30X10-Mini-Mühürlü	AKIM TRAFOSU	484,00
EK30S-7511,5	75	1,5	1	30X10-Small	AKIM TRAFOSU	323,00
EK30S-8011,5	80	1,5	1	30X10-Small	AKIM TRAFOSU	323,00
EK30S-10011,5	100	1,5	1	30X10-Small	AKIM TRAFOSU	323,00
EK30S-12511,5	125	1,5	1	30X10-Small	AKIM TRAFOSU	323,00
EK30S-15011,5	150	1,5	1	30X10-Small	AKIM TRAFOSU	323,00
EK30S-20012,5	200	2,5	1	30X10-Small	AKIM TRAFOSU	323,00
EK30S-250055	250	5	0,5	30X10-Small	AKIM TRAFOSU	323,00
EK30S-300055	300	5	0,5	30X10-Small	AKIM TRAFOSU	323,00
EK30S-400055	400	5	0,5	30X10-Small	AKIM TRAFOSU	323,00
EK30S-500055	500	5	0,5	30X10-Small	AKIM TRAFOSU	323,00
EK30S-600055	600	5	0,5	30X10-Small	AKIM TRAFOSU	323,00
EK40-300055	300	5	0,5	40X10	AKIM TRAFOSU	461,00
EK40-400055	400	5	0,5	40X10	AKIM TRAFOSU	461,00
EK40-500055	500	5	0,5	40X10	AKIM TRAFOSU	461,00
EK40-600055	600	5	0,5	40X10	AKIM TRAFOSU	461,00
EK40-3000510	300	10	0,5	40X10	AKIM TRAFOSU	461,00
EK40-4000510	400	10	0,5	40X10	AKIM TRAFOSU	461,00
EK40-5000510	500	10	0,5	40X10	AKIM TRAFOSU	461,00
EK40-6000510	600	10	0,5	40X10	AKIM TRAFOSU	461,00
EK40-30015	300	5	1	40X10	AKIM TRAFOSU	461,00
EK40-40015	400	5	1	40X10	AKIM TRAFOSU	461,00
EK40-50015	500	5	1	40X10	AKIM TRAFOSU	461,00
EK40-60015	600	5	1	40X10	AKIM TRAFOSU	461,00
EK40-300110	300	10	1	40X10	AKIM TRAFOSU	461,00
EK40-400110	400	10	1	40X10	AKIM TRAFOSU	461,00
EK40-500110	500	10	1	40X10	AKIM TRAFOSU	461,00
EK40-600110	600	10	1	40X10	AKIM TRAFOSU	461,00
MT040-4000510	400	10	0,5	40X10-Mühürlü	AKIM TRAFOSU	553,00
MT040-5000510	500	10	0,5	40X10-Mühürlü	AKIM TRAFOSU	553,00
MT040-6000510	600	10	0,5	40X10-Mühürlü	AKIM TRAFOSU	553,00
EK80-15000515	1500	15	0,5	82X32	AKIM TRAFOSU	922,00
EK80-16000515	1600	15	0,5	82X32	AKIM TRAFOSU	922,00
EK80-15000530	1500	30	0,5	82X32	AKIM TRAFOSU	968,00
EK80-16000530	1600	30	0,5	82X32	AKIM TRAFOSU	968,00
EK80-1500115	1500	15	1	82X32	AKIM TRAFOSU	922,00
EK80-1600115	1600	15	1	82X32	AKIM TRAFOSU	922,00
EK80-1500130	1500	30	1	82X32	AKIM TRAFOSU	968,00
EK80-1600130	1600	30	1	82X32	AKIM TRAFOSU	968,00

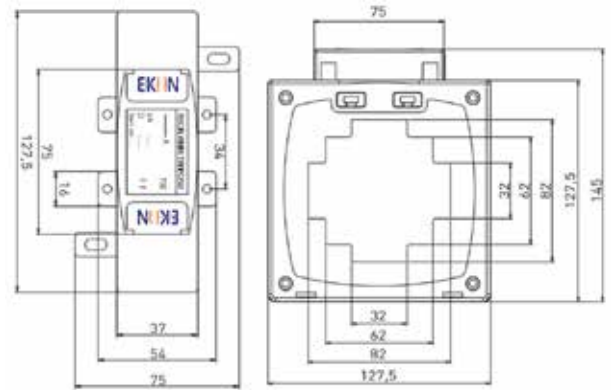
EK30M-AKIM TRAFOLARI



EK40M-AKIM TRAFOLARI



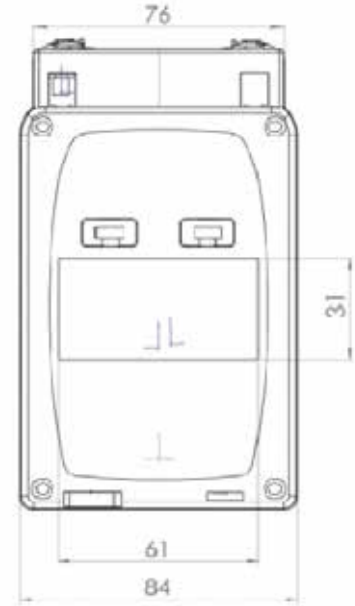
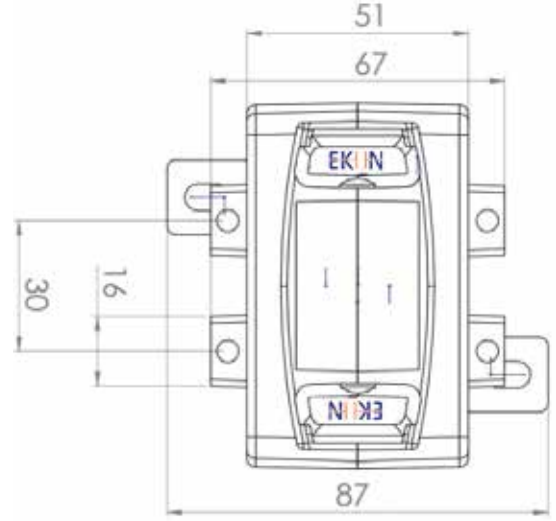
TO.80M-AKIM TRAFOLARI



ALÇAK GERİLİM AKIM TRAFOLARI

Sipariş Kodu	ANMA AKIMI .../ 5 A	GÜÇ VA	Sınıf (Class)	Pencere Ölçüsü Tipi (mm)	ÜRÜN	Birim Fiyat (TL)
MT080-15000515	1500	15	0,5	82X32-Mühürlü	AKIM TRAFOSU	1.014,00
MT080-16000515	1600	15	0,5	82X32-Mühürlü	AKIM TRAFOSU	1.014,00
EK60DR-400055	400	5	0,5	61X31	AKIM TRAFOSU	692,00
EK60DR-4000510	400	10	0,5	61X31	AKIM TRAFOSU	692,00
EK60DR-500055	500	5	0,5	61X31	AKIM TRAFOSU	692,00
EK60DR-5000510	500	10	0,5	61X31	AKIM TRAFOSU	692,00
EK60DR-600055	600	5	0,5	61X31	AKIM TRAFOSU	692,00
EK60DR-6000510	600	10	0,5	61X31	AKIM TRAFOSU	692,00
EK60DR-700055	700	5	0,5	61X31	AKIM TRAFOSU	692,00
EK60DR-750055	750	5	0,5	61X31	AKIM TRAFOSU	692,00
EK60DR-800055	800	5	0,5	61X31	AKIM TRAFOSU	738,00
EK60DR-7000510	700	10	0,5	61X31	AKIM TRAFOSU	692,00
EK60DR-7500510	750	10	0,5	61X31	AKIM TRAFOSU	692,00
EK60DR-8000510	800	10	0,5	61X31	AKIM TRAFOSU	738,00
EK60DR-7000515	700	15	0,5	61X31	AKIM TRAFOSU	738,00
EK60DR-7500515	750	15	0,5	61X31	AKIM TRAFOSU	738,00
EK60DR-8000515	800	15	0,5	61X31	AKIM TRAFOSU	784,00
EK60DR-1000055	1000	5	0,5	61X31	AKIM TRAFOSU	738,00
EK60DR-1200055	1200	5	0,5	61X31	AKIM TRAFOSU	784,00
EK60DR-1250055	1250	5	0,5	61X31	AKIM TRAFOSU	784,00
EK60DR-10000510	1000	10	0,5	61X31	AKIM TRAFOSU	738,00
EK60DR-12000510	1200	10	0,5	61X31	AKIM TRAFOSU	784,00
EK60DR-12500510	1250	10	0,5	61X31	AKIM TRAFOSU	784,00
EK60DR-10000515	1000	15	0,5	61X31	AKIM TRAFOSU	784,00
EK60DR-12000515	1200	15	0,5	61X31	AKIM TRAFOSU	830,00
EK60DR-12500515	1250	15	0,5	61X31	AKIM TRAFOSU	830,00
EK60DR-15000515	1500	15	0,5	61X31	AKIM TRAFOSU	945,00
EK60DR-16000515	1600	15	0,5	61X31	AKIM TRAFOSU	945,00
EK60DR-15000530	1500	30	0,5	61X31	AKIM TRAFOSU	991,00
EK60DR-16000530	1600	30	0,5	61X31	AKIM TRAFOSU	991,00
EK60DR-20000515	2000	15	0,5	61X31	AKIM TRAFOSU	976,00
EK60DR-20000530	2000	30	0,5	61X31	AKIM TRAFOSU	1.030,00
EK60DR-40015	400	5	1	61X31	AKIM TRAFOSU	692,00
EK60DR-400110	400	10	1	61X31	AKIM TRAFOSU	692,00
EK60DR-50015	500	5	1	61X31	AKIM TRAFOSU	692,00
EK60DR-60015	600	5	1	61X31	AKIM TRAFOSU	692,00
EK60DR-500110	500	10	1	61X31	AKIM TRAFOSU	692,00
EK60DR-600110	600	10	1	61X31	AKIM TRAFOSU	692,00
EK60DR-70015	700	5	1	61X31	AKIM TRAFOSU	692,00
EK60DR-75015	750	5	1	61X31	AKIM TRAFOSU	692,00
EK60DR-80015	800	5	1	61X31	AKIM TRAFOSU	738,00
EK60DR-700110	700	10	1	61X31	AKIM TRAFOSU	692,00
EK60DR-750110	750	10	1	61X31	AKIM TRAFOSU	692,00
EK60DR-800110	800	10	1	61X31	AKIM TRAFOSU	738,00
EK60DR-700115	700	15	1	61X31	AKIM TRAFOSU	738,00
EK60DR-750115	750	15	1	61X31	AKIM TRAFOSU	738,00
EK60DR-800115	800	15	1	61X31	AKIM TRAFOSU	784,00
EK60DR-1000110	1000	10	1	61X31	AKIM TRAFOSU	738,00
EK60DR-1200110	1200	10	1	61X31	AKIM TRAFOSU	784,00
EK60DR-1250110	1250	10	1	61X31	AKIM TRAFOSU	784,00
EK60DR-1000115	1000	15	1	61X31	AKIM TRAFOSU	784,00
EK60DR-1200115	1200	15	1	61X31	AKIM TRAFOSU	830,00
EK60DR-1250115	1250	15	1	61X31	AKIM TRAFOSU	830,00
EK60DR-1500115	1500	15	1	61X31	AKIM TRAFOSU	945,00
EK60DR-1600115	1600	15	1	61X31	AKIM TRAFOSU	945,00
EK60DR-1500130	1500	30	1	61X31	AKIM TRAFOSU	991,00
EK60DR-1600130	1600	30	1	61X31	AKIM TRAFOSU	991,00
EK60DR-2000115	2000	15	1	61X31	AKIM TRAFOSU	976,00
EK60DR-2000130	2000	30	1	61X31	AKIM TRAFOSU	1.030,00
MT060DR-12000510	1200	10	0,5	61X31-Mühürlü	AKIM TRAFOSU	876,00
MT060DR-12500510	1250	10	0,5	61X31-Mühürlü	AKIM TRAFOSU	876,00
MT060DR-15000515	1500	15	0,5	61X31-Mühürlü	AKIM TRAFOSU	1.037,00
MT060DR-16000515	1600	15	0,5	61X31-Mühürlü	AKIM TRAFOSU	1.037,00
MT060DR-20000515	2000	15	0,5	61X31-Mühürlü	AKIM TRAFOSU	1.068,00

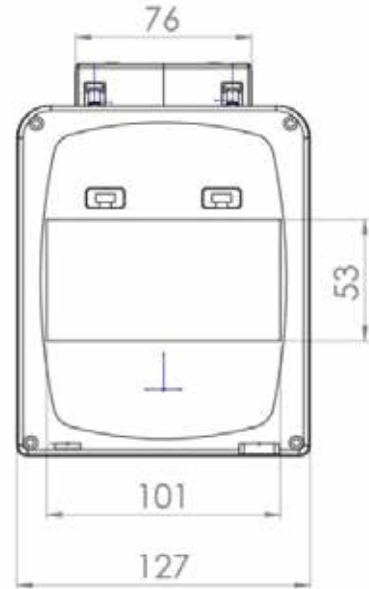
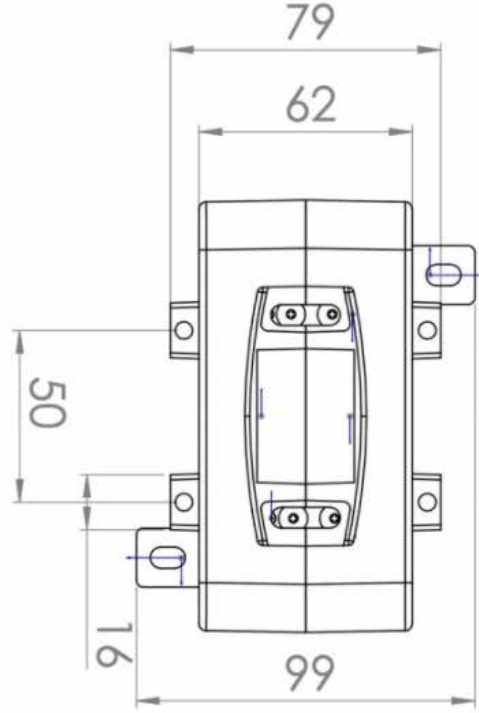
EK60DR-AKIM TRAFOLARI



ALÇAK GERİLİM AKIM TRAFOLARI

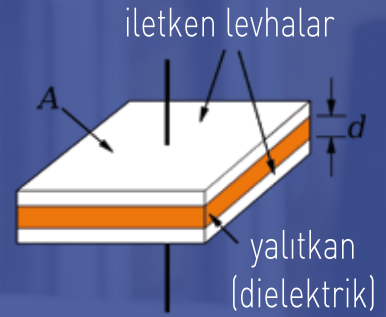
	ANMA AKIMI .../ 5 A	GÜÇ VA	Sınıf (Class)	Pencere Ölçüsü Tipi (mm)	ÜRÜN	Birim Fiyat (TL)
EK100DR-10000510	1000	10	0,5	101X53	AKIM TRAFOSU	845,00
EK100DR-12000510	1200	10	0,5	101X53	AKIM TRAFOSU	845,00
EK100DR-12500510	1250	10	0,5	101X53	AKIM TRAFOSU	845,00
EK100DR-12000515	1200	15	0,5	101X53	AKIM TRAFOSU	891,00
EK100DR-12500515	1250	15	0,5	101X53	AKIM TRAFOSU	891,00
EK100DR-15000515	1500	15	0,5	101X53	AKIM TRAFOSU	891,00
EK100DR-16000515	1600	15	0,5	101X53	AKIM TRAFOSU	937,00
EK100DR-15000530	1500	30	0,5	101X53	AKIM TRAFOSU	937,00
EK100DR-16000530	1600	30	0,5	101X53	AKIM TRAFOSU	976,00
EK100DR-20000515	200	15	0,5	101X53	AKIM TRAFOSU	976,00
EK100DR-20000530	200	30	0,5	101X53	AKIM TRAFOSU	1.076,00
EK100DR-25000515	2500	15	0,5	101X53	AKIM TRAFOSU	1.122,00
EK100DR-25000530	2500	30	0,5	101X53	AKIM TRAFOSU	1.076,00
EK100DR-30000515	3000	15	0,5	101X53	AKIM TRAFOSU	1.122,00
EK100DR-30000530	3000	30	0,5	101X53	AKIM TRAFOSU	1.245,00
EK100DR-32000515	3200	15	0,5	101X53	AKIM TRAFOSU	1.291,00
EK100DR-32000530	3200	30	0,5	101X53	AKIM TRAFOSU	1.245,00
EK100DR-40000530	4000	30	0,5	101X53	AKIM TRAFOSU	1.291,00
EK100DR-1000110	1000	10	1	101X53	AKIM TRAFOSU	1.460,00
EK100DR-1200110	1200	10	1	101X53	AKIM TRAFOSU	845,00
EK100DR-1250110	1250	10	1	101X53	AKIM TRAFOSU	845,00
EK100DR-1000115	1000	15	1	101X53	AKIM TRAFOSU	845,00
EK100DR-1200115	1200	15	1	101X53	AKIM TRAFOSU	891,00
EK100DR-1250115	1250	15	1	101X53	AKIM TRAFOSU	891,00
EK100DR-1500115	1500	15	1	101X53	AKIM TRAFOSU	937,00
EK100DR-1600115	1600	15	1	101X53	AKIM TRAFOSU	937,00
EK100DR-2000115	2000	15	1	101X53	AKIM TRAFOSU	1.076,00
EK100DR-2500115	2500	15	1	101X53	AKIM TRAFOSU	1.076,00
EK100DR-3000115	3000	15	1	101X53	AKIM TRAFOSU	1.245,00
EK100DR-3200115	3200	15	1	101X53	AKIM TRAFOSU	1.245,00
EK100DR-1500130	1500	30	1	101X53	AKIM TRAFOSU	976,00
EK100DR-1600130	1600	30	1	101X53	AKIM TRAFOSU	976,00
EK100DR-2000130	2000	30	1	101X53	AKIM TRAFOSU	1.122,00
EK100DR-2500130	2500	30	1	101X53	AKIM TRAFOSU	1.122,00
EK100DR-3000130	3000	30	1	101X53	AKIM TRAFOSU	1.291,00
EK100DR-3200130	3200	30	1	101X53	AKIM TRAFOSU	1.291,00
EK100DR-4000130	4000	30	1	101X53	AKIM TRAFOSU	1.460,00
MTO100DR-10000510	1000	10	0,5	101X53-Mühürlü	AKIM TRAFOSU	937,00
MTO100DR-12000510	1200	10	0,5	101X53-Mühürlü	AKIM TRAFOSU	937,00
MTO100DR-12500510	1250	10	0,5	101X53-Mühürlü	AKIM TRAFOSU	937,00
MTO100DR-15000515	1500	15	0,5	101X53-Mühürlü	AKIM TRAFOSU	1.030,00
MTO100DR-16000515	1600	15	0,5	101X53-Mühürlü	AKIM TRAFOSU	1.030,00
MTO100DR-20000515	2000	15	0,5	101X53-Mühürlü	AKIM TRAFOSU	1.168,00
MTO100DR-25000515	2500	15	0,5	101X53-Mühürlü	AKIM TRAFOSU	1.168,00
MTO100DR-30000515	3000	15	0,5	101X53-Mühürlü	AKIM TRAFOSU	1.337,00
MTO100DR-32000515	3200	15	0,5	101X53-Mühürlü	AKIM TRAFOSU	1.337,00
MTO100DR-40000530	4000	30	0,5	101X53-Mühürlü	AKIM TRAFOSU	1.552,00

EK100DR-AKIM TRAFOLARI



KONDANSATÖR NEDİR?

- Elektroteknikte en genel tanımıyla kondansatör; iki iletken tabaka arasına dielektrik malzeme yerleştirilerek elde edilen, elektrik ve elektronik devre elemanıdır.
- Elektrik yükünü depolamaya çalışan Hollandalı bir fizikçi tarafından 1745 yılında bulunmuştur.
- Kondansatör "C" harfi ile sembolize edilir ve birimi Farad'dır.
- Devre şemalarında gösterilişi aşağıdaki gibidir:



KOMPANZASYON NEDİR?

Tüketicilerin normal olarak şebekeden çektikleri endüktif gücün, özel bir reaktif güç üreticisinden kapasitif yük çekmek suretiyle dengelenmesidir. Bu tanım; reaktif enerji kavramının varlığını belirtmektedir.

- Elektrik motorları, civa buharlı lambalar, balastlar... elektrik enerjisini dönüştürürken şebekeden aktif enerjinin yanı sıra reaktif enerji de çekerler.
- Reaktif enerji, periyodik olarak şebekeden çekilip yine elektrik enerjisi şeklinde şebekeye verilen enerji olarak tanımlanabilir.
- Tesis ve işletmelerde reaktif güç harcaması fazlaysa güç katsayısı ($\cos \phi$) düşer ve tesis nominal kapasitesinin altında çalışır; gerilim düşümü ve kayıplar artar.
- Tesisleri reaktif güçten kurtarıp tesis elemanlarını tam güçlerinde çalıştırabilmek, kısacası ekonomik bir işletme yaratabilmek için, reaktif gücün tüketim merkezlerinde üretilmesi uygun olmaktadır.

Ve işte bu noktada da kondansatörlerin önemi ortaya çıkar.

REFERANSLARIMIZ

1000 Yataklı Konya K.Y.K.
2000 Yataklı Uşak K.Y.K.
3000 Yataklı Isparta K.Y.K.
A-101 Marketleri
Afyon Emniyet Binası
Ankara Hava İkmal Komutanlığı
Aselsan Ankara
Axis İstanbul AVM
AYDEM
Aydın Belediyesi
AYEDAŞ
Bartın Üniversitesi
BEDAŞ
Bilecik Devlet Hastanesi
Bingöl Üniversitesi
Bursa Adliye Sarayı
ÇAYKUR işletmeleri
ÇEDAŞ Yozgat
Çengelköy Üniversitesi
Çorum İmam Hatip Külliyesi
Derinkuyu Tarım Sulama Tesisleri
Diyarbakır - Dicle İçme Suyu Tesisleri
Diyarbakır Belediyesi
Diyarbakır Elektrik Dağıtım A.Ş.
DSİ Ömerli Barajı
DSİ Sulama Pompaları Panoları
Ekvator Stad Aydınlatma Projeleri
Elazığ Belediyesi
Enerjisa Ankara
Erenköy Gümrük Müdürlüğü
Erzurum Atatürk Üniversitesi
Erzurum Emniyet Binası
Erzurum Müzesi
Erzurum Tekstil Kent E.D. Tesisleri
Esenler Kültür Merkezi
GATA Haydarpaşa Askeri Hastanesi
Gebze - İzmir Otoyolu Hizmet Tesisi
Gediz Elektrik Dağıtım A.Ş.
Giresun Fındık İşleme Tesisleri
Giresun Spor Tesisleri
Güral Porselen Fabrikaları
Hopa Port Liman İşletmeleri
İstanbul Beşiktaş O.O.

Koç Hafriyat Taş Ocakları
KOSKİ Konya
Köy Hizmetleri Eskişehir
Köymak Tarım Makinaları
Kütahya İçme Suyu Pompa İsyasyonları
MEB Adıyaman Okulları
MEB Fatih Projesi
Metro Garden AVM
Milli Piyango İdaresi Kompanzasyonu
Misya Salça Fabrikası
MSB Gazi Uyum Evleri
Niğde Bor Hastanesi
Nuh Çimento Fabrikaları
Ömerli Belediyesi Mardin
Samsun Büyük Şehir Belediyesi
SASKİ Samsun
Selimiye Hamamı
SGK Ankara
Siltaş Silis Kumları Kum Ocakları
Sivas Belediyesi
Şener Mermer - Bandırma
Şok Marketleri
Şuski Şanlıurfa
T.C. Osmanlı Arşivi Külliyesi
Tekirdağ Belediyesi Su ve Kanalizasyon İdaresi
Tekirdağ Hizmet Binası
TILIA projesi Suryapı
TiGEM Ceylanpınar
TiGEM Çukurova
TiGEM Sultansuyu
Toru Şeker Tarım Sulama Tesisleri
Trabzon Farabi Hastanesi
Trabzon Kanuni Egt. Araştırma Hastanesi
TSK Ağrı
TSK Cizre
TSK Şırnak
TSK Van
TÜİK Yeni Yerleşim Binası
Tunceli Belediyesi
Türkiye Jokey Kulübü Hipodromları
Ucar Royal Şile
Vadi Tepe Projesi
YDA İnşaat Ankara

KALİTE BELGELERİMİZ

ISO 9001

Onay Sertifikası
Bu Sertifika

EKON KONDANSATÖR SANAYİ VE TİCARET LİMİTED ŞİRKETİ

Firma Adı
Kalite Yönetim Sisteminin

OSB Mah. Des. San.Sit. 104 sok. NO-42
Ümraniye-İstanbul / TÜRKİYE

Ayrıca Bu Belgemizin tarafından değerlendirildiği ve

ISO 9001:2008
Gerekliliğinin karşılandığı belgeler

Bu sertifika aşağıda belirtilen kapsam içermektedir:
Genel Elektrik ve Jeneratörler Üretimi

Sertifika Numarası : 045 131480-01
İlk Belgelendirme Tarihi : 16.05.2013
Yayın Tarihi : 16.05.2013
Geçerlilik Tarihi : 15.05.2017

İstanbul Sanayi Odası
Ticari Sicil No: 27011

İstanbul Sanayi Odası
Ticari Sicil No: 27011

Bu belge Bu Belgemizin (SİGEM) ve standardı (TS EN ISO 9001) gerektiren Personel, Personel Eğitim, Belgelendirme, İç Denetim, İç Denetim Raporları ve İç Denetim Sonuçları ile ilgili olarak belgelendirilmiştir. Ayrıca bu belge kapsamında belgelendirilen ürünlerin, hizmetlerin ve faaliyetlerin, ISO 9001:2008 standardına uygun olarak gerçekleştirildiği ve bu belge kapsamında belgelendirildiği belirtilmektedir.

ISO 9001:2008 standardının gerektirdiği tüm şartları karşıladığına dair belgeyi belgeleyen yetkili personel tarafından imzalıdır.

TÜRK STANDARLARI ENSTİTÜSÜ
TÜRK STANDARLARINA UYGUNLUK BELGESİ
TURKISH STANDARDS INSTITUTION
CERTIFICATE OF CONFORMITY TO TURKISH STANDARDS

Markanın Tanımı Description of the Mark
TSE  **TSE**

Belge Numarası REFERENCE NUMBER OF LICENCE	001515-TSE-0301
Belgenin İlk Veriliş Tarihi DATE OF FIRST ISSUE OF LICENCE	24.11.2017
Belgenin Son Geçerlilik Tarihi LICENCE VALIDITY	24.11.2018
Belge Sahibi Kuruluşun Adı NAME OF THE LICENCE HOLDER	EKON KONDANSATÖR SANAYİ TİC.LTD.ŞTİ.
Belge Sahibi Kuruluşun Adresi ADDRESS OF THE LICENCE HOLDER	ESENTEK MAH.DUDULLU ORG.SAN.BÖL. DES.SAN.SIT.104 SK.42 B.LK. NO:42 ÜMRANIYE/İSTANBUL/TÜRKİYE
Üretim Yeri Adı NAME OF THE MANUFACTURING PLACE	DUDULLU OSB MAH. DES. 104 SOK. A 8 BLOK NO:42 ÜMRANIYE/İSTANBUL/TÜRKİYE
Üretim Yeri Adresi ADDRESS OF THE MANUFACTURING PLACE	EKON
İptal Edilen Belge Numarası (Varsa) INDICATION OF SUPERSEDED LICENCE (If any)	73 EN 60321-11 Kondansatörler - A s. motorları için - bölüm 1: Genel Performans, deneyler ve boyut değerleri - pörevler kullanılarak - Test ve uygulama için tavsiye 05.05.2012
Tescilli Ticari Markası REGISTERED TRADE MARK	
İlgili Türk Standardı RELATED TURKISH STANDARD	
Belge Kapsamı SCOPE OF LICENCE	Kondansatörler-A Motor Kondansatörleri Model adı: MKD Model 200V-400V -2 mikrodanlık ve 100 mikrodanlık aralığı

İstanbul Sanayi Odası
Ticari Sicil No: 27011

İstanbul Sanayi Odası
Ticari Sicil No: 27011

04/11/2017
ANNEK NURŞEN KARTAL
TSE İSTANBUL BELGELENDİRME MÜDÜRÜ

TÜRK STANDARLARI ENSTİTÜSÜ
TÜRK STANDARLARINA UYGUNLUK BELGESİ
TURKISH STANDARDS INSTITUTION
CERTIFICATE OF CONFORMITY TO TURKISH STANDARDS

Markanın Tanımı Description of the Mark
TSE  **TSE**

Belge Numarası REFERENCE NUMBER OF LICENCE	001515-TSE-0102
Belgenin İlk Veriliş Tarihi DATE OF FIRST ISSUE OF LICENCE	30.08.2016
Belgenin Son Geçerlilik Tarihi LICENCE VALIDITY	30.11.2018
Belge Sahibi Kuruluşun Adı NAME OF THE LICENCE HOLDER	EKON KONDANSATÖR SANAYİ TİC.LTD.ŞTİ.
Belge Sahibi Kuruluşun Adresi ADDRESS OF THE LICENCE HOLDER	ESENTEK MAH.DUDULLU ORG.SAN.BÖL. DES.SAN.SIT.104 SK.42 B.LK. NO:42 ÜMRANIYE/İSTANBUL/TÜRKİYE
Üretim Yeri Adı NAME OF THE MANUFACTURING PLACE	EKON KONDANSATÖR SAN. VE TİC. LTD. ŞTİ.
Üretim Yeri Adresi ADDRESS OF THE MANUFACTURING PLACE	Esenetek Mah. Dudullu Org. Des. San. Sit. 104 Sok. A 8 Blok No: 42 Ümraniye/İstanbul/İstanbul/TÜRKİYE
İptal Edilen Belge Numarası (Varsa) INDICATION OF SUPERSEDED LICENCE (If any)	001515-TSE-0101
Tescilli Ticari Markası REGISTERED TRADE MARK	EKON
İlgili Türk Standardı RELATED TURKISH STANDARD	TS EN 60831-1 / Boyun gerilimi 1000 V'a kadar olan (1000V dñli) a.s. motorların için rölöve kesintisiz olarak işleme için güç kondansatörleri - Bölüm 1: Genel Özellikler, deneyler ve boyut değerleri - Güçlük, kurulum, bakım ve işletme için tavsiyeler (IEC 60831-1:2014) / 19.03.2015
Belge Kapsamı SCOPE OF LICENCE	ALÇAK GERİLİM GÜÇ KONDANSATÖRLERİ Tip: LFC Arma Gücü: 400V/400V ve 250V Arma Gücü: 125 kVA/den (0.25 kVA/den) 50 kVA'ya kadar (10 kVA/den) Çalışma sıcaklığı: -40°C/+50°C

İstanbul Sanayi Odası
Ticari Sicil No: 27011

İstanbul Sanayi Odası
Ticari Sicil No: 27011

29/11/2017
ANNEK NURŞEN KARTAL
TSE İSTANBUL BELGELENDİRME MÜDÜRÜ

TÜRK STANDARLARI ENSTİTÜSÜ
TÜRK STANDARLARINA UYGUNLUK BELGESİ
TURKISH STANDARDS INSTITUTION
CERTIFICATE OF CONFORMITY TO TURKISH STANDARDS

Markanın Tanımı Description of the Mark
TSE  **TSE**

Belge Numarası REFERENCE NUMBER OF LICENCE	001515-TSE-0001
Belgenin İlk Veriliş Tarihi DATE OF FIRST ISSUE OF LICENCE	05.11.2003
Belgenin Son Geçerlilik Tarihi LICENCE VALIDITY	05.11.2003
Belge Sahibi Kuruluşun Adı NAME OF THE LICENCE HOLDER	EKON KONDANSATÖR SANAYİ TİC.LTD.ŞTİ.
Belge Sahibi Kuruluşun Adresi ADDRESS OF THE LICENCE HOLDER	ESENTEK MAH.DUDULLU ORG.SAN.BÖL. DES.SAN.SIT.104 SK.42 B.LK. NO:42 ÜMRANIYE/İSTANBUL/TÜRKİYE
Üretim Yeri Adı NAME OF THE MANUFACTURING PLACE	EKON KONDANSATÖR SAN. VE TİC. LTD. ŞTİ.
Üretim Yeri Adresi ADDRESS OF THE MANUFACTURING PLACE	ESENTEK MAH. DUDULLU ORG. SAN. BÖL. DES. SAN. SİT. 104 SK. 42 B. LK. NO: 42 ÜMRANIYE/İSTANBUL/TÜRKİYE
İptal Edilen Belge Numarası (Varsa) INDICATION OF SUPERSEDED LICENCE (If any)	
Tescilli Ticari Markası REGISTERED TRADE MARK	
İlgili Türk Standardı RELATED TURKISH STANDARD	
Belge Kapsamı SCOPE OF LICENCE	Kondansatörler-A Motor Kondansatörleri Model adı: MKD Model 200V-400V -2 mikrodanlık ve 100 mikrodanlık aralığı

İstanbul Sanayi Odası
Ticari Sicil No: 27011

İstanbul Sanayi Odası
Ticari Sicil No: 27011

05/11/2003
ANNEK NURŞEN KARTAL
TSE İSTANBUL BELGELENDİRME MÜDÜRÜ

Certificate of Registration
Certificate No: 2002300040

This is to certify that the Environmental Management System of
EKON KONDANSATÖR SAN. VE TİC. LTD. ŞTİ.
has been assessed and found to be in accordance with the requirements of
ISO 14001:2015
This Certificate is valid for the following scope:
"Manufacturing General Purpose Products and Control Panels"
"Genel amaçlı üretimler ve kontrol panelleri üretimi"
İSIR Group/İSIR Gr.

Environmantal Management System
08/11/2015
08/11/2015
08/11/2015

İSIR is a full member of International Accreditation Forum (IAF),
a global umbrella of the certificate places under www.iaf.or.jp

ULAF
ULAF is a full member of International Accreditation Forum (IAF),
a global umbrella of the certificate places under www.iaf.or.jp

İstanbul Sanayi Odası
Ticari Sicil No: 27011

İstanbul Sanayi Odası
Ticari Sicil No: 27011

08/11/2015
ANNEK NURŞEN KARTAL
TSE İSTANBUL BELGELENDİRME MÜDÜRÜ

İSTANBUL SANAYİ ODASI
YERLİ MALİ BELGESİ
07.04.2021 003935

Belgenin Veriliş Tarihi: 07.04.2021 Belgenin Geçerlilik Tarihi: 07.04.2022 Belge No: 202118075033
Öncesi Cevaz: EKON KONDANSATÖR SANAYİ VE TİCARET LİMİTED ŞİRKETİ

Aynı Adresli Emlak Mülkiyeti Sicil Baki Sicil No:19 ÜMRANIYE/İSTANBUL

Özelliklerin Vergi Kimlik No: 1300013276 TC Kimlik No: MERSİS No: 0330001327600016

Tel/Faks: 216-3145410 E-posta: info@ekonogrener.com.tr
Faks: Web Adresi: www.ekonogrener.com.tr

Ticaret Sicil No: 200851 Öze Sicil No: 17765

Dışa A.A. A.Ş. (güçlendirilmiş sermayeli)
Dışa Kodu (TR/CC/CA/ET/TP): 27.963.50.00 /
Ticaret Sicil No: 200851 Öze Sicil No: 17765 /
Kapsam Raporunun Tarihi: 13.01.2021 No: 1273 Genişletme Tarihi: 13.01.2021
Sancak Sicil Belgesi Tarihi: 07.04.2021 No: 131203

Yerli Kuru Öneri: % 72,20
Öncelikli Tebliğle Değerlendirilme Durumu (Etilik ile ilgili yerli ürünler): yerli ürünler

Diğer bilgi ve belgeler:

Bu belge Bilim, Sanayi ve Teknoloji Bakanlığı'nın 13/09/2014 tarih ve 2014/10000 Resmî Gazetesinde yayımlanan "Yerli Malı Tebliği (2014/10000)" no numarasıyla ve T.C.İçişleri Bakanlığı'nın "Yerli Malı Belgelendirme Uygulanması Esaslarına" göre 07.04.2021 tarihinde düzenlenen Belgenin geçerliliği diğer yerli belgelerle eşitlenir ve aynı geçerlidir.

İstanbul Sanayi Odası
İSTANBUL SANAYİ ODASI

İSTANBUL SANAYİ ODASI
YERLİ MALİ BELGESİ
07.04.2021 003936

Belgenin Veriliş Tarihi: 07.04.2021 Belgenin Geçerlilik Tarihi: 07.04.2022 Belge No: 202118075033
Öncesi Cevaz: EKON KONDANSATÖR SANAYİ VE TİCARET LİMİTED ŞİRKETİ

Aynı Adresli Emlak Mülkiyeti Sicil Baki Sicil No:19 ÜMRANIYE/İSTANBUL

Özelliklerin Vergi Kimlik No: 1300013276 TC Kimlik No: MERSİS No: 0330001327600016

Tel/Faks: 216-3145410 E-posta: info@ekonogrener.com.tr
Faks: Web Adresi: www.ekonogrener.com.tr

Ticaret Sicil No: 200851 Öze Sicil No: 17765

Dışa A.A. A.Ş. (güçlendirilmiş sermayeli)
Dışa Kodu (TR/CC/CA/ET/TP): 27.963.50.00 /
Ticaret Sicil No: 200851 Öze Sicil No: 17765 /
Kapsam Raporunun Tarihi: 13.01.2021 No: 1273 Genişletme Tarihi: 13.01.2021
Sancak Sicil Belgesi Tarihi: 07.04.2021 No: 131203

Yerli Kuru Öneri: % 80,00
Öncelikli Tebliğle Değerlendirilme Durumu (Etilik ile ilgili yerli ürünler): yerli ürünler

Diğer bilgi ve belgeler:

Bu belge Bilim, Sanayi ve Teknoloji Bakanlığı'nın 13/09/2014 tarih ve 2014/10000 Resmî Gazetesinde yayımlanan "Yerli Malı Tebliği (2014/10000)" no numarasıyla ve T.C.İçişleri Bakanlığı'nın "Yerli Malı Belgelendirme Uygulanması Esaslarına" göre 07.04.2021 tarihinde düzenlenen Belgenin geçerliliği diğer yerli belgelerle eşitlenir ve aynı geçerlidir.

İstanbul Sanayi Odası
İSTANBUL SANAYİ ODASI

